



AJUNTAMENT DE SANT ANDREU DE LLAVANERES

ANUNCI

En compliment d'allò que disposen l'article 70.2 de la Llei 7/1985, de 2 d'abril, Reguladora de les Bases del Règim Local, l'article, 178 del Decret Legislatiu 2/2003, de 28 d'abril, pel qual s'aprova el Text refós de la Llei municipal i de règim local de Catalunya i l'article 66 del Decret 179/95, de 13 de juny, pel qual s'aprova el Reglament d'obres, activitats i serveis dels ens locals, es fa públic que l'Ajuntament, en sessió plenària de data 27 d'abril de 2021, va aprovar inicialment l'Ordenança municipal de Circulació de Sant Andreu de Llavanes.

Atès que durant el període d'informació pública de trenta dies hàbils, comprès entre el 10 de maig i el 18 de juny de 2021, ambdós inclosos, es varen formular les al·legacions, el Ple de la Corporació en sessió ordinària celebrada el dia 29 de juny de 2021 ha resolt el següent:

"(...)

Primer.- DESESTIMAR ÍNTEGRAMENT l'al·legació presentada contra l'article 18.4.a) de l'ordenança Municipal de Circulació de fixar l'edat mínima en 13 anys pels motius que consten a l'informe de Cap Accidental de la Policia Local de data 21 de juny de 2021.

Segon.- APROVAR DEFINITIVAMENT l'ordenança Municipal de Circulació introduint l'esmentada modificació en l'article 18.4.a), en el sentit que on diu:

« (...)

4.S'estableixen les següents condicions generals de circulació dels vehicles de mobilitat personal i dels cicles de més de dues rodes:

a) L'edat permesa per circular amb un vehicle de mobilitat personal i cicles de més de dues rodes és de 16 anys.

(...)

Ha de dir:

« (...)

4.S'estableixen les següents condicions generals de circulació dels vehicles de mobilitat personal i dels cicles de més de dues rodes:

a) L'edat permesa per circular amb un vehicle de mobilitat personal i cicles de més de dues rodes és de 15 anys.

(...)

El text de l'esmentada Ordenança s'incorpora al present acord mitjançant annex a tots els efectes legals.

Tercer.- DEROGAR íntegrament l'Ordenança Municipal de Circulació actualment vigent, un cop la nova ordenança hagi entrat en vigor.

Signatura 1 de 1		
Joan Mora i Buch	30/06/2021	ALCALDE



Quart.- PUBLICAR el text íntegre de l'Ordenança definitivament aprovada en el Butlletí Oficial de la Província i al web municipal.

Cinquè.- NOTIFICAR el present acord als al·legants.»

El text íntegre de l'Ordenança municipal de Circulació de Sant Andreu de Llavanes és el següent:

«ORDENANÇA MUNICIPAL DE CIRCULACIÓ DE SANT ANDREU DE LLAVANERES

DISPOSICIÓ PRELIMINAR

Article 1. Objecte i àmbit d'aplicació

La present Ordenança Municipal de Circulació de Sant Andreu de Llavanes, d'acord amb l'establert en l'article 7 del Reial Decret Legislatiu 339/90, de 2 de març, text articulat de la Llei sobre trànsit, circulació de vehicles de motor i seguretat viària, modificada pel Reial Decret legislatiu 6/2015 de 30 d'octubre per la qual es modifica el text articulat de la Llei sobre trànsit, circulació de vehicles de motor i seguretat viària, en matèria sancionadora i en el conjunt de la reglamentació vigent en aquesta matèria, te per objecte l'ordenació i regulació del trànsit de vianants, vehicles i animals per les vies urbanes, terrenys públics d'ús comú aptes per a la circulació, i vies i terrenys privats utilitzats per un col·lectiu indeterminat d'usuaris, en el terme Municipal de Sant Andreu de Llavanes.

Article 2 . Normes Generals

A favor del interès general i per a una correcta convivència ciutadana, tots els usuaris de la via pública i les persones que amb les seves accions o omissions puguin afectar-la han de comportar-se de manera que no entorpeixin indegudament la circulació, extremant sempre precaució i la diligència oportuna per no causar un perjudici o molèsties innecessàries o perill per a si mateixos o per als altres usuaris, i per no malmetre els béns.

Tots els usuaris de la via pública estan obligats a complir els preceptes d'aquesta Ordenança i la legislació vigent en matèria de circulació de vianants i vehicles, i a col·laborar amb les autoritats o els seus agents per facilitar-ne la tasca i el compliment de les seves funcions.

CAPÍTOL I. Senyalització

Article 3. Senyals de caràcter general

1. Els senyals preceptius col·locats en la vertical de l'indicatiu del nom de la població, o poc després d'aquest, regeixen amb caràcter general a tot el municipi, llevat que a les vies urbanes s'hi disposin altres senyalitzacions específiques per a algun dels seus trams.

2. La instal·lació de tots els senyals de trànsit en vies urbanes és competència única i exclusiva de l'Ajuntament en la forma que, en el moment actual de la seva col·locació, determini la legislació vigent. Aquests senyals sempre s'hauran d'adequar al catàleg oficial de Senyals de Circulació del Reglament General de Circulació.

Article 4. Senyals Urbans

1. Als carrers que per la seva estretor, escassa amplada, o altres circumstàncies ho facin aconsellable, es podran instal·lar senyals verticals que compleixin amb tots els requisits fixats al catàleg esmentat a l'article anterior, però amb dimensions més reduïdes, dins dels paràmetres reglamentats.

De la mateixa manera es podran reduir les distàncies i mides mínimes de les marques vials d'acord amb les necessitats i les característiques específiques de les vies urbanes, amb l'autorització i sota control de l'òrgan corresponent de la Regidoria amb competències sobre Trànsit.

Signatura 1 de 1		
Joan Mora i Buch	30/06/2021	ALCALDE



2. Llevat de causa justificada, ningú no podrà instal·lar, retirar, traslladar, ocultar o modificar cap senyal de trànsit, encara que sigui només indicatiu o informatiu.
Les infraccions definides en aquest apartat tindran la consideració de molt greus.

3. La Policia Local estarà facultada per retirar immediatament qualsevol senyal que no estigui degudament autoritzat o no compleixi les normes vigents.

4. Els senyals que estiguin a les entrades de les illes de vianants o en zones de circulació restringida regeixen, en general, els perímetres respectius. Quant al format d'aquest senyals, podran ser de dimensions reduïdes.

5. Als efectes d'aquesta Ordenança, les tanques col·locades a la calçada o zona de vianants tenen la mateixa consideració que la senyalització de abalisament, per la qual cosa prohibeixen el pas a la via, aquestes tanques es poden unir amb cinta o amb qualsevol altre element que tingui la mateixa eficàcia per fer més efectiva la prohibició de pas aplicable a tot l'ample de la calçada, zona de vianants o part de la via delimitada. Les tanques poden tenir instal·lats senyals del tipus que es preveuen a la legislació vigent o cartells informatius. Els usuaris de la via han d'adequar el seu comportament a allò que s'indiqui en aquests cartells. No es pot accedir a les parts de les vies delimitades amb cinta col·locada pels agents de l'autoritat o per les persones autoritzades, aquest fet podria comportar infracció.
Les infraccions definides en aquest apartat tindran la consideració de greus.

6. En les activitats a la via pública i en el circuit de les curses degudament autoritzades no es poden utilitzar delimitacions, indicacions i marques del recorregut, senyals o marques viàries que per la seva similitud en el format i en el color puguin confondre's amb els senyals reglamentaris instal·lats.
Caldrà obtenir sempre la conformitat de l'autoritat competent, i en cap cas aquests senyals o marques no poden quedar instal·lats un cop hagi finalitzat l'acte autoritzat.

Article 5. Ordre de prioritat

1. L'ordre de prioritats de les senyals és el següent:
 - a) Senyals i ordres dels agents de la circulació.
 - b) Senyalització circumstancial que modifiqui el règim normal d'utilització de la via.
 - c) Semàfors.
 - d) Senyals verticals de circulació.
 - e) Marques vials.
2. En el cas de que les prescripcions indicades per diferents senyals semblin estar en contradicció entre elles, prevaldrà, segons l'ordre establert en l'apartat anterior, o la més restrictiva, si es tracta de senyals del mateix tipus.

Article 6. Publicitat als senyals.

1. No és permesa la col·locació de publicitat al costat dels senyals de trànsit.
2. No és permesa la col·locació de publicitat, rètols, anuncis, cartells, adhesius, inscripcions o instal·lacions anàlogues en el senyals de trànsit que les puguin deteriorar, en redueixen la visibilitat o indueixen a confusió, o que enlluernin o distreguin de manera perillosa els usuaris de les vies públiques.
3. La Policia Local ordenarà la retirada dels efectes instal·lats a què fa referència l'apartat anterior. L'autoritat competent requerirà l'adaptació a la normativa en vigor de qualsevol senyalització instal·lada amb autorització municipal.
Les infraccions a les normes d'aquest article es consideraran greus.

Article 7. Danys a les senyals o instal·lacions

Aquest document és una còpia autèntica d'un document electrònic validable a:
86bd1cb8222d44c2826500c30f464f3c001
<https://sedesimplifica01.absiscloud.com/absis/di/iarx/dlarxabsaweb/catala/asp/verificadorfirma.asp?NodeAbsini=012>
Origen: Origen administració Estat d'elaboració: Original

Signatura 1 de 1		
Joan Mora i Buch	30/06/2021	ALCALDE



La reposició dels danys que voluntàriament s'ocasionin a les instal·lacions, senyals i altres béns de domini públic correran a càrrec del seu autor fins a la total reposició, sense perjudici de les accions penals i administratives que corresponguin aplicar a cada cas concret.

Article 8. Obstacles. Senyalització i autoritzacions

- Està prohibit col·locar a les vies i espais públics urbans qualsevol tipus d'obstacle o d'instal·lació que limiti o faci perillosa la lliure circulació de vianants o vehicles. Si la instal·lació resulta necessària, caldrà l'autorització municipal prèvia.
 - El titular del permís o el responsable de les obres o instal·lacions és el responsable de prendre i mantenir les mesures de seguretat adients, de vigilància, delimitació, protecció, senyalització i il·luminació de l'obstacle seguint les directrius que li hagi donat la Policia Local.
 - L'autoritat municipal podrà requerir que els responsables de la instal·lació la retirin immediatament o ordenar-ne la retirada als serveis municipals pertinents, en el cas que no s'hagi obtingut la corresponent autorització o no se'n compleixin les condicions. Les despeses produïdes per la retirada de l'objecte seran a càrrec del titular o responsable de la col·locació.
- Les infraccions a les normes d'aquest precepte tindran la consideració de greus.

Article 9. Actuacions de la Policia Local

- La Policia Local, per raons de seguretat o d'ordre públic, o per garantir la fluïdesa de la circulació, podrà modificar eventualment l'ordenació existent en llocs on es produeixen grans concentracions de persones o vehicles, en casos d'emergència i autoritzar eventualment alguns usos prohibits. Amb aquest fi, es podran col·locar o retirar provisionalment els senyals que calguin, així com prendre les mesures preventives oportunes.
- L'Ajuntament procedirà a la retirada immediata de tota aquella senyalització que no estigui degudament autoritzada o no compleixi les normes en vigor. I això, tant pel que fa als senyals no reglamentaris, com si és incorrecta la forma, col·locació o disseny del senyal o cartell.
- L'autoritat municipal podrà procedir a la retirada d'obstacles, amb les despeses a càrrec de l'interessat, quan:
 - No s'hagi obtingut la corresponent autorització.
 - S'hagin extingit les circumstàncies que van motivar la col·locació de l'obstacle o objecte.
 - S'ultrapassi el termini de l'autorització corresponent o no es compleixen les condicions fixades en aquesta.

CAPÍTOL II: NORMES GENERALS DE CIRCULACIÓ.

SECCIÓ PRIMERA – VIANANTS

Article 10. Normes de comportament

- Els vianants han de circular per les voreres.
- Han de travessar les calçades dels passos senyalitzats i, si no n'hi ha, pels extrems de les voreres, de manera perpendicular a la línia de la vorada i després d'assegurar-se que no s'acostin vehicles, i estant atents per evitar accidents o obstaculitzacions de la circulació.
- Els responsables d'infants vetllaran per la seva seguretat quan hagin de circular o romandre a la via pública, adoptant sempre les precaucions necessàries per evitar crear situacions de perill o danys per a ells o terceres persones.
- Al arribar a plaça o rotonda hauran de rodejar-la, excepte els casos en que estigui habilitat un pas per poder creuar-la.
- Els vianants estan obligats a observar les senyals de trànsit i atendre les seves indicacions i les realitzades pels agents encarregats de la vigilància de la circulació.

Signatura 1 de 1

Joan Mora i Buch 30/06/2021 ALCALDE



6. Les persones amb mobilitat reduïda per disminucions físiques, d'edat avançada, que acompanyin infants, carreguin objectes o altres situacions anàlogues, tindran preferència especial quan circulin per zones reservades exclusivament per vianants o quan circulin per la calçada si resulta imprescindible. Tenen sempre preferència en les circumstàncies següents:

- A les zones de mercats i fires.
- Als carrers sense voreres.
- Als carrers amb voreres estretes.
- Als carrers senyalitzats com a residencials.
- A les illes de vianants, sobre qualsevol vehicle, encara que aquest sigui autoritzat per a circular.

Article 11. Limitacions d'ús de les vies públiques i voreres

- Només els menors de 10 anys, sempre que vagin acompanyats de persones majors d'edat, podran circular per les voreres, andanes, passeigs i camins escolars amb patins, patinets, monopatinets, tricicles, bicicletes i similars, adequant la seva velocitat a la dels vianants i sense destorbar.
- No es podrà esperar o sol·licitar la parada d'autobusos, auto-taxi o vehicles de servei públic a la calçada. Es deurà efectuar a la vorera, refugi o zona de protecció, no creuant la calçada fins que el vehicle sol·licitat estigui parat davant del citat vianant.
- Resta prohibit posar-se o suspendre's de qualsevol part d'un vehicle en marxa. La infracció a la norma d'aquest apartat es considerarà lleu.

SECCIÓ SEGONA - VORERES I VIES DE VIANANTS

Article 12. Illes de vianants i carrers residencials. Àrees de circulació restringida.

L'Ajuntament podrà establir àrees de vianants i carrers residencials en determinades zones de la ciutat, en les quals es restringirà total o parcialment la circulació i l'estacionament de vehicles. L'àrea de circulació restringida la conformen un conjunt de carrers que per les seves característiques no permeten l'estacionament de vehicles, únicament la parada/estacionament en determinades circumstàncies i temps limitat.

Article 13. Senyalització i condicions de circulació a les àrees de vianants

1. Les àrees de vianants estaran senyalitzades verticalment a l'entrada i a la sortida, indicant les limitacions i els horaris, sense perjudici dels elements que s'hi puguin disposar per a impedir o controlar l'accés de vehicles.

2. Els vehicles autoritzats no podran sobrepassar la velocitat màxima dels 10 km/h, adaptant-la però a la dels vianants.

Com a norma general, l'ús prioritari dels carrers estarà reservat als vianants, i en els casos que s'autoritzi la circulació de determinats vehicles (en hores de càrrega i descàrrega, residents, serveis públics...), aquests ho faran amb les degudes precaucions per evitar molèsties o perills als altres usuaris.

4. La prohibició de circulació serà permanent excepte en horari de càrrega i descàrrega.

5. L'horari de càrrega i descàrrega als carrers amb circulació restringida serà tots els dies de la setmana de 7 a 11 hores.

Els vehicles que superin els 3.500 kg de PMA necessitaran autorització municipal especial per accedir a les àrees de vianants.

6. Podran tenir accés als carrers les àrees de les quals tinguin la circulació restringida, en qualsevol franja horària:

- Els residents en dita zona.
- Les persones físiques o jurídiques que acreditin ser titulars d'una activitat comercial o propietaris d'un local comercial.
- Qui acreditin disposar o fer ús de garatge amb gual en dita zona, ja sigui o no resident.
- Qui amb caràcter excepcional i temporal hagi d'acompanyar un malalt, o persona amb mobilitat reduïda o persones d'avançada edat amb dificultats de desplaçament, mentre duri tal circumstància i

Signatura 1 de 1		
Joan Mora i Buch	30/06/2021	ALCALDE



sempre i quant acompanyi a dita persona, ja sigui per recollir-la o deixar-la. Quan la circumstància que va motivar la llicència deixi d'existir, quedarà automàticament revocada dita autorització.

e) Amb caràcter temporal i amb justificació acreditada i previ informe favorable del servei de mobilitat, podran tenir accés empreses proveïdores de medicaments, empreses de servei de neteja amb clients dins la zona, empreses de mudances, organitzadors d'actes culturals, socials o esportius d'interès general i altres circumstàncies ocasionals o en qualsevol altre circumstància no prevista i motivada. En aquest cas, ho hauran de demanar amb 72 hores d'antelació, essent el sentit del silenci administratiu negatiu. Quan la circumstància que va motivar la llicència deixi d'existir, quedarà automàticament revocada dita autorització.

7. Per poder accedir a la zona, els anteriors interessats hauran d'observar les següents condicions:

a) Tots els usuaris autoritzats hauran d'accedir i sortir de l'àrea de vianants seguint l'itinerari autoritzat.

b) El servei de mobilitat requerirà els titulars dels garatges per tal que identifiquin les plaques de matrícula dels vehicles que hi estacionen permanentment.

c) Els usuaris autoritzats que no gaudeixen de garatge disposaran d'un termini màxim de 30 minuts per realitzar tasques de càrrega i descàrrega. L'entrada i sortida a la zona de vianants serà la que consti al decret d'autorització, no podent romandre més d'aquests minuts. La Policia Local disposarà d'un registre dels vehicles que titularitzen dits usuaris.

Només podran accedir a les àrees de vianants els vehicles autoritzats.

8. Les limitacions de circulació i estacionament que s'estableixin a les àrees de vianants en cap cas afectarà als vehicles de les Forces i Cossos de Seguretat, els del Servei d'Extinció d'Incendis i Salvament, ambulàncies i tots aquells que siguin inherents a la prestació de serveis públics.

9. En els carrers tancats a la circulació de vehicles a motor l'Ajuntament podrà autoritzar la circulació de bicicletes pels carrers referits en les condicions que determina aquesta ordenança (art.17). En tot cas senyalitzarà degudament la zona o zones amb aquesta possibilitat. Les bicicletes que hi circulin tenen preferència sobre els altres vehicles, però no sobre els vianants. Els patins i patinets podran circular per aquestes àrees en les condicions indicades, excepte en moments d'aglomeració.

Article 14. Infraccions

Seràn infraccions lleus les següents:

- Romandre més de 30 minuts els vehicles amb autorització d'accés a la zona de vianants.
- Accedir o sortir de la zona de vianants per un lloc diferent al que tinguin autoritzat.
- Incomplir les condicions d'autorització establertes al decret de concessió de la llicència.

Article 15. Zones de prioritat invertida

Els òrgans de govern poden establir zones on les condicions de circulació de vehicles queden restringides a favor de la circulació de vianants. En aquestes zones, les bicicletes, patins, patinets, vehicles de mobilitat personal i cicles de més de dues rodes gaudeixen de prioritat sobre la resta de vehicles, però no sobre els vianants.

Article 16. Velocitat dels vehicles que circulen pel nucli urbà

- Dins el nucli urbà del municipi la velocitat dels vehicles de tota categoria no pot superar els 30 quilòmetres per hora, sense perjudici d'altres regulacions de velocitat específiques en raó de la pròpia configuració i les circumstàncies de cada via, que seran expressament senyalitzades.
- En les zones 30 els vehicles no podran circular a més de 30 km/h.
- En els carrers de prioritat invertida (residencials), els vehicles no podran circular a més de 20 Km/h.
- En els carrers sense voreres, en els de gran afluència de vianants i a les àrees de vianants, els vehicles reduiran la velocitat a 10 Km/h, i prendran les precaucions necessàries, així com en apropar-se als passos de vianants no semaforitzats, on donaran preferència, en tot cas, a aquells.

Signatura 1 de 1		
Joan Mora i Buch	30/06/2021	ALCALDE



5. No està permès circular per les vies de la ciutat amb vehicles de mobilitat personal i cicles de més de dues rodes de no complir amb els requisits tècnics de certificació establerts i, en el cas que sigui requerit per la normativa aplicable, de no estar homologats.

SECCIÓ TERCERA – CICLES, BICICLETES I VEHICLES DE MOBILITAT PERSONAL

Article 17. Cicles i bicicletes. Usos i circulació

1. La regulació d'aquest article referida a bicicletes s'aplica també als usos i circulació dels cicles i bicicletes amb pedaleig assistit de velocitat fins a 25 km/h

2. A les vies urbanes la circulació de bicicletes ha de desenvolupar-se per les calçades, pels carrils bici i per les zones especialment habilitades. S'entén per zones especialment habilitades les que la normativa estableix exclusivament com destinades a la circulació de bicicletes, aquelles que la senyalització ho permet i aquelles en les quals existeixi una autorització expressa. La circulació de bicicletes ha de desenvolupar-se seguint les condicions i preferències específiques dels següents epígrafs:

2.1. La circulació de bicicletes per la calçada ha de desenvolupar-se preferentment per al carril més proper a la vorera, gaudint de les prioritats de pas previstes a les normes de trànsit vigents.

2.2. La circulació pel carril bici dóna prioritat de pas a les bicicletes respecte als vehicles a motor i també quan els vehicles a motor realitzin, a les calçades, maniobres de gir a dreta i esquerra i tallin el sentit de la marxa de la persona ciclista.

2.3. Les bicicletes han de circular sempre en el sentit de la marxa als carrers que així estigui permès i zones de vianants, carrers residencials de velocitat màxima de 20 km/h i quan tinguin plataforma única. S'entén per via urbana de plataforma única aquella que presenta un sol nivell arquitectònic o de rasant en el paviment entre la calçada i la vorera, malgrat els materials que integrin aquestes parts de la via presentin diferències.

2.4. Les bicicletes també poden circular per voreres, andanes, passeigs i camins escolars només en els següents casos i vetllant especialment l'observança de les normes de l'apartat 3:

Quan la circulació es desenvolupi per persones adultes que acompanyin als/les ciclistes menors de 10 anys.

Quan la zona especialment habilitada per a la circulació ciclista estigui en vorera.

3. Les persones conductores de bicicletes:

3.1. Han de mantenir una posició de conducció que assegurï la diligent conducció.

3.2. No poden:

- Circular amb el vehicle recolzat només en una roda.
- Agafar-se a altres vehicles en marxa.
- Deixar el manillar amb ambdues mans.
- Circular fent zig-zag entre vehicles en marxa.
- Carregar la bicicleta amb objectes que dificultin les maniobres o redueixin la visió.
- Circular amb auriculars o cascs connectats a aparells receptors o reproductors de so.

3.3. Quan circulin per les zones de vianants i voreres habilitades:

- a) Han de respectar la preferència dels vianants.
- b) Han d'evitar circular a menys d'1 metre de les façanes i extremar l'atenció respecte la incorporació de ciutadans/es dels immobles a la vorera.
- c) S'han d'abstenir de fer qualsevol maniobra que pugui afectar a la seguretat dels vianants.
- d) Han de reduir la velocitat quan travessin un pas de vianants per evitar situacions de conflicte amb els vianants, i passar prenent les precaucions necessàries, respectant sempre la preferència dels vianants.

4. Les bicicletes han de dur un timbre i quan sigui obligatori l'ús d'enllumenat, han de dur llums i estar dotades d'elements reflectants degudament homologats, així com d'altres elements que la normativa vigent estableixi.

5. La bicicleta no podrà estar ocupada per un número de persones superior al que per construcció pugui transportar. Els conductors/es majors de 16 anys poden transportar persones, sempre i quan aquestes s'acomodin en un dispositiu homologat, d'acord amb les limitacions d'ús, i circulin amb cascs homologats.

Signatura 1 de 1		
Joan Mora i Buch	30/06/2021	ALCALDE



6. Les bicicletes poden transportar persones i/o càrrega - animals o mercaderies -, utilitzant remolcs, semiremolcs, semi bicis o altres elements degudament homologats i quan la persona conductora sigui major de 16 anys.

7. Les bicicletes han d'estacionar-se preferentment als llocs específicament destinats a aquesta finalitat. En cas de no existir llocs a les immediacions o estar ocupats, les bicicletes poden estacionar-se en altres parts de la via no prohibides per aquesta Ordenança, amb submissió a les següents regles específiques:

- a) Es prohibeix lligar les bicicletes als arbres, semàfors, bancs, contenidors, papereres, marquesines de transport i elements de mobiliari urbà.
- b) Es prohibeix estacionar davant de zones on hi hagi reserves d'estacionament per a persones amb mobilitat reduïda, de càrrega i descàrrega a la calçada o de servei públic, durant les hores de reserva.
- c) Es prohibeix l'estacionament en llocs reservats a altres persones usuàries o serveis.
- d) Es prohibeix l'estacionament a les voreres quan s'impedeixi el pas dels vianants.

8. És d'aplicació a les bicicletes, les disposicions relatives a la retirada de vehicles de la via pública de la present Ordenança, d'acord amb la Llei. Són causes específiques de retirada:

- a) L'estacionament durant un mes al mateix lloc, quan falti algun element indispensable per a la circulació, o les condicions generals permetin deduir raonablement un notori estat d'abandonament.
- b) L'estacionament en els supòsits de l'apartat 7.

Article 18. Usos i circulació dels vehicles de mobilitat personal (VMP) i cicles de més de dues rodes

1. Aquest article regula els usos i condicions de circulació dels vehicles de mobilitat personal i cicles de més de dues rodes, amb excepció dels vehicles tipus C0, els quals es regeixen per la normativa aplicable a les bicicletes.

2. A efectes d'aquesta Ordenança, s'entén per vehicles de mobilitat personal (VMP), d'acord amb el RD 970/2020, de 10 de novembre de modificació del Reglament General de Circulació i del Reglament general de Vehicles als vehicles d'una o més rodes, d'una única plaça, i propulsat exclusivament per motors elèctrics que poden proporcionar al vehicle una velocitat màxima per disseny compresa entre els 6 i els 25 km/h. Sols poden estar equipats amb un seient si estan dotats de sistema d'auto equilibrat. Resten exclosos d'aquesta definició els vehicles sense sistema d'auto equilibrat i amb seient, els vehicles concebuts per competició, el vehicles per a persones amb mobilitat reduïda i els vehicles amb una tensió de treball major a 100 VCC o 240 VAC, així com aquells inclosos dins de l'àmbit del Reglament (UE) 168/2013 del Parlament Europeu i del Consell, de 15 de gener de 2013.

3. D'acord amb el R. D. 970/2020, de 10 de novembre, de modificació del Reglament General de circulació, els vehicles de mobilitat personal requeriran per poder circular el certificat de circulació que garanteix el compliment dels requisits tècnics exigits per la normativa nacional i internacional, recollits al seu manual de característiques, així com la seva identificació. Aquest certificat i la sol·licitud del mateix serà realitzada pels fabricants, importadors o els seus representants respectius a Espanya. Tanmateix, aquests vehicles hauran de disposar d'un manual de característiques tècniques elaborat per la Prefectura Central de Trànsit que establirà els requisits tècnics que aquests vehicles hauran de complir per la seva posta en circulació, la classificació dels mateixos i mecanismes per a la seva fàcil identificació.

4. S'estableixen les següents condicions generals de circulació dels vehicles de mobilitat personal i dels cicles de més de dues rodes:

- a) L'edat permesa per circular amb un vehicle de mobilitat personal i cicles de més de dues rodes és de 15 anys.
- b) No es pot circular per travessies, es a dir, pel trams de carretera que travessen el poble.
- c) No es pot circular per les calçades obertes al trànsit de vehicles a motor, amb excepció del que estableix l'apartat 5, lletres f) i g) d'aquest article.
- d) S'ha de conduir amb la diligència i precaució necessàries per evitar danys propis o aliens, evitant posar en perill la resta d'usuaris i usuàries de la via.
- e) S'ha circular respectant la preferència de les persones vianants.
- f) S'ha de mantenir una distància de separació mínima d'un metre respecte de les persones vianants.

Signatura 1 de 1		
Joan Mora i Buch	30/06/2021	ALCALDE



- g) S'ha d'adequar la velocitat al pas de les persones vianants i no es pot fer cap maniobra que afecti negativament la seguretat.
- h) S'ha de circular mantenint un metre de distància mínima respecte de la línia de façanes.
1. No es pot circular amb taxes d'alcohol superiors a les establertes reglamentàriament, ni amb presència de drogues.
 2. En els espais reservats als o les vianants, s'ha de suspendre la circulació en els moments d'alta intensitat o aglomeració de circulació d'aquelles persones, o quan no resulti possible mantenir respecte d'elles un metre de distància, o circular en línia recta durant cinc metres de manera continuada.
 3. Les persones usuàries de vehicles de mobilitat personal dels tipus A i B han de portar casc.
 4. Els vehicles de mobilitat personal i cicles de més de dues rodes han de dur un timbre, llums i elements reflectants degudament homologats.
 5. Es prioritzarà l'ús dels carrils bici, sempre respectant les normes establertes.
5. A més de les condicions generals, els vehicles de mobilitat personal i els cicles de més de dues rodes han de complir les següents condicions específiques de circulació, atenent al tipus de via i de vehicle:
- a) Per les voreres, andanes i passeigs d'amplada superior a 5m hi poden circular els vehicles de mobilitat personal del tipus C2 només per accedir als locals i botigues on s'efectua la càrrega i/o descàrrega, sense superar la velocitat màxima de 10 km/h, així com els vehicles de persones amb diversitat funcional, que també poden circular per aquestes vies.
 - b) Per les vies de plataforma única de vianants hi poden circular els vehicles de mobilitat personal dels tipus A i C2, sense superar la velocitat màxima de 10 km/h. En els passos de vianants, han de reduir la velocitat i passar un cop poden ser vistos pels vehicles de la calçada.
 - c) Per les vies de plataforma única on poden circular vehicles hi poden circular els vehicles dels tipus A, B, C1 i C2, sense superar la velocitat màxima de 20 km/h. Sempre respectant els sentits senyalitzats.
 - d) Pels carril bici no segregats de l'espai de vianants hi poden circular els vehicles dels tipus A, B, C1 i C2 (quan l'amplada del vehicle ho permeti), sense superar la velocitat màxima de 10 km/h. En els passos de vianants han de reduir la velocitat i passar un cop poden ser vistos pels vehicles de la calçada.
 - e) Pels carril bici segregats de l'espai dels vianants, hi poden circular els vehicles dels tipus A, B, C1 i C2 (quan l'amplada del vehicle ho permeti), sense superar la velocitat màxima de 30 km/h. En passos de vianants han de reduir la velocitat i passar un cop poden ser vistos pels vehicles de la calçada.
 - f) Per les calçades zona 30, hi poden circular els vehicles dels tipus A, B, C1 i C2, sense superar la velocitat màxima de 30 km/h. Els vehicles dels tipus B, C1 i C2 i els del tipus A amb una capacitat de circulació d'una velocitat màxima superior a 20 km/h circularan tant per la calçada com pel carril bici, sempre en el sentit de circulació establert. Els vehicles del tipus A amb una capacitat de circulació d'una velocitat màxima inferior a 20 km/h únicament circularan pel carril bici en el sentit de circulació establert.
 - g) Per la calçada, hi poden circular els vehicles dels tipus C1 i C2, sense superar la velocitat màxima de 45 km/h i només en el sentit senyalitzat. En cas que la via disposi de carril bici o via ciclable, els vehicles del tipus C1 i C2 també podran circular per aquestes infraestructures en les condicions que la present ordenança determina per a la circulació dels VMP pels carril bici o vies ciclables.
6. S'estableixen les següents condicions específiques de circulació dels vehicles de mobilitat personal i cicles de més de dues rodes, que suposin una activitat d'explotació econòmica:
- a) L'obertura de l'activitat està sotmesa al procediment d'intervenció previst a la Llei 16/2015, de 21 de juliol, de simplificació de l'activitat administrativa de l'Administració de la Generalitat i dels governs locals de Catalunya i d'impuls de l'activitat econòmica o a la legislació que la substitueixi.
 - b) Els vehicles de mobilitat personal i cicles de més de dues rodes que suposin una activitat d'explotació econòmica han d'estar identificats i, si així ho disposa la normativa aplicable, han d'estar inscrits en el registre que correspongui.
 - c) Les persones físiques o jurídiques titulars, ja sigui a títol de propietat o qualsevol altre títol, dels vehicles de mobilitat personal o de cicles de més de dues rodes, han de contractar una assegurança de responsabilitat civil que cobreixi els danys a tercers, als passatgers dels vehicles tipus C1 i els danys i

Signatura 1 de 1		
Joan Mora i Buch	30/06/2021	ALCALDE



perjudicis que es puguin derivar amb caràcter subsidiari per l'ús d'aquells vehicles i cicles que en facin els usuaris i usuàries als quals els cedeixin o lloguin.

d) Les persones usuàries de vehicles del tipus A han de portar casc.

e) Els vehicles dels tipus A i B (amb un màxim de 2 persones i el o la guia) i els del tipus C1 (amb un màxim d'un vehicle per sortida) poden circular segons els usos i condicions de circulació dels punts 2 i 3 d'aquest article.

f) La persona física o jurídica titular de l'explotació econòmica vetllarà perquè els usuaris i les usuàries dels vehicles de mobilitat personal i cicles de més de dues rodes disposin d'un nivell d'habilitat mínim que garanteixi la seva seguretat i la de la resta d'usuaris i usuàries de la via pública.

g) El vehicle i les persones usuàries podran portar elements que els identifiqui com a pertanyents a la persona física o jurídica titular de l'explotació econòmica. La publicitat als vehicles o a les persones usuàries es regularà pel que disposa l'Ordenança de civisme i convivència ciutadana.

h) La persona física o jurídica titular de l'explotació econòmica ha d'informar els usuaris i les usuàries dels vehicles de mobilitat personal i cicles de més de dues de les rutes autoritzades i les condicions de circulació.

7. Pel que fa a l'estacionament dels vehicles de mobilitat personal, s'estableixen les condicions següents:

a) Els vehicles dels tipus C1 i C2 només poden estacionar-se en els espais habilitats a l'efecte.

b) Els vehicles dels tipus A i B han d'estacionar-se preferentment als llocs específicament destinats a aquesta finalitat. En cas de no existir llocs a les immediacions o si aquests llocs estan ocupats, poden estacionar-se en altres parts de la via no prohibides per aquesta Ordenança, amb compliment de les regles específiques de l'article 17.7 que s'apliquen amb caràcter supletori.

Article 19. Estacionament de Motocicletes i ciclomotors, vehicles de tres rodes i quadricicles

1. Es prohibeix l'estacionament i la parada de motocicletes i ciclomotors, vehicles de tres rodes i quadricicles en les voreres, passeig, places, vorals i refugis centrals i altres espais destinats als vianants.

2. Els vehicles de tres rodes i quadricicles, no poden estacionar als llocs habilitats per a ciclomotors i motocicletes excepte que tot el vehicle se situï dins de les marques viàries de delimitació d'una plaça d'estacionament. En altre casos es regirà per les normes generals d'estacionament.

3. Es prohibeix lligar amb qualsevol mitjà una motocicleta o ciclomotor a un element estructural, mobiliari urbà, arbre o qualsevol element d'una façana.

Article 20. Infraccions i sancions en matèria de bicicletes i vehicles de mobilitat personal i cicles de més de dues rodes

1. Les accions i omissions contràries al que disposa aquesta Ordenança en matèria de bicicletes, vehicles de mobilitat personal i cicles de més de dues rodes se sancionen d'acord amb la legislació vigent en matèria de trànsit, circulació de vehicles, seguretat viària i la present ordenança.

2. Les accions i omissions que constitueixen un incompliment de les prohibicions i obligacions en matèria de bicicletes referides en d'aquesta Ordenança, són qualificades com a infraccions de caràcter lleu, llevat que en la Llei de trànsit, circulació de vehicles a motor i seguretat viària i reglaments que la desenvolupen estiguin qualificades com a greus o molt greus.

3. Les accions i omissions que constitueixen incompliments de les prohibicions o obligacions en matèria de vehicles de mobilitat personal i cicles de més de dues rodes als quals es refereix aquesta Ordenança, són qualificades com a infraccions de caràcter lleu, llevat que en la Llei de trànsit, circulació de vehicles a motor i seguretat viària, els reglaments que la desenvolupen o en aquesta ordenança, siguin qualificades com a greus o molt greus.

3.1. Són infraccions greus:

a) Circular amb la bicicleta o el vehicle de mobilitat personal o amb el cicle de més de dues rodes incomplint les normes establertes en matèria de limitacions de velocitat, quan no sigui molt greu.

b) Circular amb la bicicleta o el vehicle de mobilitat personal o el cicle de més de dues rodes sense tenir l'edat permesa per poder-ho fer.

Signatura 1 de 1		
Joan Mora i Buch	30/06/2021	ALCALDE



- c) Incomplir l'obligació d'identificar la bicicleta o el vehicle de mobilitat personal o el cycle de més de dues rodes o de registrar-lo, quan així estigui establert per la normativa aplicable.
- d) Circular amb la bicicleta o vehicles de mobilitat personal o el cycle de més de dues rodes que no compleixin amb els requisits exigits per normativa d'aplicació.
- e) Circular amb la bicicleta o vehicles de mobilitat personal més d'una persona.

3.2. Són infraccions molt greus:

- a) Circular amb la bicicleta o el vehicle de mobilitat personal o amb el cycle de més de dues rodes incomplint les normes establertes en matèria de limitacions de velocitat excedint en més d'un 50% la velocitat màxima autoritzada.
- b) Circular amb la bicicleta o el vehicle de mobilitat personal o amb el cycle de més de dues rodes de forma temerària.
- c) Circular amb la bicicleta o el vehicle de mobilitat personal o amb el cycle de més de dues rodes posant en perill la seguretat de vianants.
- d) Circular amb la bicicleta o el vehicle de mobilitat personal o amb el cycle de més de dues rodes per vies o zones prohibides.
- e) Circular amb la bicicleta o el vehicle de mobilitat personal o amb el cycle de més de dues rodes amb taxes d'alcohol superior a les establertes reglamentàriament, o amb presència de drogues.
- f) No contractar l'assegurança de responsabilitat civil que cobreixi els danys a tercers, als passatgers dels vehicles i els danys i perjudicis que es puguin derivar amb caràcter subsidiari per l'ús d'aquells vehicles i cycles que en facin els usuaris i usuàries als quals els cedeixin o lloguin, quan sigui obligatori.

CAPÍTOL III. Normes de comportament

Article 21. Prohibicions en la via pública

Queda prohibit, en totes les vies públiques de la vila:

1. Netejar qualsevol vehicle, de forma que es produeixi pols o olors i causin molèsties als vianants, o es llencin a la via aigües, sabons i altres productes de neteja.
2. Reparar qualsevol vehicle, a excepció d'avaries d'escassa importància sobrevingudes en el mateix lloc, com ara canviar un pneumàtic o engegar el vehicle mitjançant un pont, a la via pública.
3. Llençar voluntàriament a la via, líquids que pugin desprendre vapors inflamables, o matèries grasses que hauran d'ésser netejades.

Les infraccions a les normes de l'article 21 tindran la consideració de lleus.

Article 22. Sorolls

1. Els propietaris i els usuaris de tota classe de vehicles de motor i ciclomotors han de mantenir en bones condicions de funcionament els elements susceptibles de produir molèsties per sorolls a fi que l'emissió acústica del vehicle amb el motor en marxa no excedeixi els valors límit d'emissió establerts per la annex 1, i, especialment, no poden:
 - a) Fer ús de llurs dispositius acústics en tot el terme municipal, excepte en cas de perill immediat d'accident i sempre que l'avís no pugui fer-se per cap altre mitjà.
 - b) Forçar les marxades dels vehicles produint sorolls molestos, com ara fer acceleracions innecessàries o forçar el motor en circular en pendents.
 - c) Donar voltes innecessàriament a les illes d'habitatges, fer acceleracions, viratges i derrapades, així com qualsevol soroll produït per l'ús inadequat, tant si es fa en espai públic com privat, molestant al veïnat.
 - d) Fer funcionar els equips de música dels vehicles a un volum elevat amb les finestres obertes, audible a l'exterior del vehicle.
 - e) Romandre amb el vehicle aturat i el motor en marxa a la via pública o a d'altres espais públics, durant més de dos minuts, llevat de situacions de congestió del trànsit.

Signatura 1 de 1		
Joan Mora i Buch	30/06/2021	ALCALDE



f) Estacionar vehicles, com ara camions frigorífics, en els quals resten en funcionament equips de refrigeració o similars, en zones urbanitzades d'ús residencial, durant el període nocturn.

2. L'Ajuntament pot dur a terme controls dels nivells d'emissió sonora dels vehicles de motor i ciclomotors, complementaris als que realitzen les Inspeccions Tècniques de Vehicles. En aquests controls s'ha de comprovar, entre d'altres aspectes, que els tubs d'escapament instal·lats siguin els homologats, i estiguin en bones condicions d'ús. En cas contrari, el titular del vehicle ha de substituir-lo per un dispositiu homologat. El vehicle no pot circular pel municipi mentre no s'hagi fet la substitució. Les infraccions a les normes d'aquest article tindran la consideració de lleus.

Article 23. Emissió de gasos

1. Queda prohibida la circulació dels vehicles que emetin fums i gasos de combustió que superin el grau de toxicitat d'acord amb la directiva 92/55 i 96/96.

2. La mesura dels nivells d'emissió, i la toxicitat dels fums i gasos, es realitzarà mitjançant els aparells homologats convenients.

Les infraccions a les normes d'aquest article tindran la consideració de lleus.

CAPÍTOL IV
SECCIÓ PRIMERA - PARADA I ESTACIONAMENT

Article 24. Parada

1. Es considera parada la immobilització d'un vehicle durant un temps inferior a dos minuts, i com a norma general el conductor no podrà abandonar el vehicle; i si excepcionalment ho fa, haurà de tenir-lo prou a l'abast per retirar-lo en el mateix moment que sigui requerit o les circumstàncies ho demanin, sense que en cap cas es pugui sobrepassar dos minuts, temps que, amb caràcter general, és establert en la legislació vigent, ni destorbi la circulació.

2. La parada del vehicle s'ha d'efectuar a la calçada, paral·lelament al costat dret de la vorera segons el sentit de la marxa, o per qualsevol d'ambdós costats en carrers d'un únic sentit de circulació, exceptuant els punts senyalitzats expressament en què es pot fer en bateria o semi bateria. En els carrers urbanitzats sense vorera s'ha de deixar una distància mínima d'un metre des de la façana més propera.

3. En totes les zones i vies públiques, la parada s'efectuarà en els punts on menys dificultats es produeixin a la circulació. S'exceptuen els casos en els que els passatgers siguin malalts o impedits, o es tracti de serveis públics d'urgència i de camions del servei de neteja o recollida d'escombraries.

Article 25. Prohibicions de parada

Queda totalment prohibida la parada en tots els llocs i les circumstàncies que contempla el Reglament General de Circulació.

Article 26. Estacionament

1. Es considera estacionament la immobilització d'un vehicle que no es trobi en situació de parada, ni detingut momentàniament per emergència, necessitats de la circulació o per complir algun precepte reglamentari o simplement que no estigui realitzant una parada.

2. Quan s'estacioni un vehicle s'ha de procurar que quedi una distància màxima d'uns trenta centímetres entre aquell i la vorera, i, en el cas que la calçada estigui senyalitzada, s'ha de fer l'estacionament dins dels límits marcats.

3. L'estacionament, en general, s'ha de fer paral·lelament a la vorada, o sigui en filera, llevat que se senyalitzi expressament que es faci d'una altra manera.

4. Els conductors han de deixar estacionat el seu vehicle de manera que ni es pugui posar-se en marxa espontàniament, ni el puguin moure unes altres persones. Amb aquesta finalitat, els conductors han de prendre les precaucions adequades i suficients. Els conductors seran responsables de les infraccions que es puguin arribar a produir com a conseqüència d'un canvi de situació dels vehicles, esdevingut per algunes de les

Signatura 1 de 1		
Joan Mora i Buch	30/06/2021	ALCALDE



causes que s'acaben d'esmentar, llevat que el desplaçament del vehicle per acció de tercers s'hagi produït amb violència manifesta.

5. Els vehicles de dues rodes estacionaran a la calçada en angle o bateria, sense sobresortir al carril de la circulació.

Article 27. Prohibicions d'estacionament

- A les zones, que eventualment, hagin de ser ocupades per a activitats autoritzades, o a les que hagin de ser objecte de reparació, senyalització o neteja. En aquest supòsits, es donarà publicitat de la prohibició pels mitjans de difusió oportuns. Aquesta publicitat prèvia es farà amb l'antelació suficient, llevat de casos de justificada urgència.

- En aquells llocs que, eventualment, la Policia Local ho estableixi com mesura de seguretat, per emergències, accidents, sinistres, concentració de persones, o anàlegs.

- Als carrers sense voreres, si no hi ha cap senyal que ho prohibeixi, s'hi pot estacionar el vehicle, però s'ha de deixar una separació d'un metre entre aquest vehicle i els immobles i en cap cas, no es pot fer davant de les entrades dels esmentats immobles.

- Estacionar en sentit contrari al permès a la circulació

- Els remolcs, semi remolcs i les caravanes no es poden estacionar a les vies urbanes separats del vehicle tractor, excepte en el cas de llocs específicament indicats per a aquesta finalitat o sense la prèvia autorització.

- Estacionar un vehicle destinat al transport de mercaderies i/o qualsevol tipus de maquinària, amb un P.M.A. superior a 3.500 Kg a la via pública en tota la població, llevat dels llocs autoritzats.

- No es permès l'estacionament d'un vehicle que presenti desperfectes que el facin perillós per als vianants o per als conductors d'altres vehicles, com ara vidres o òptiques trencades, o elements que presentin cantells tallants sense protecció.

- Mantenir el vehicle estacionat en un indret prohibit temporalment, senyalitzat amb 72 hores d'antelació.

- Davant de contenidors o altres elements destinats al servei públic, o en les seves proximitats si obstaculitza la seva funció, o fent-ho a sobre de la senyalització viària que indica la seva ubicació.

- Estacionar un vehicle a la via pública que estigui destinat a exposició comercial amb distintius visibles d'ofertes de venda.

- Cap vehicle podrà romandre estacionat en el mateix lloc de la via pública per un temps superior a 24 hores si aquest, per la causa que fos, accident o altres, pogués resultar perillós per als vianants o altres usuaris.

- Queda prohibit estacionar permanentment o de forma reiterada, en un mateix lloc de la via pública, vehicles dotats de rètols o altre tipus de reclam publicitari, o aquells que siguin destinats a reserva d'estacionament.

- Tampoc és permès que els vehicles romanguin estacionats recoberts de fundes de plàstic, teixits o materials diversos, o siguin per emmagatzemar gèneres, recanvis, caixes o altres elements, sempre i quan no es tracti de vehicles de repartiment o reparacions en les seves hores de servei.

- Està prohibit l'estacionament dels vehicles destinats al transport i habitatge de persones o les anomenades autocaravanes i caravanes, a la via pública quan realitzin activitats de caravàning o acampades, rentar, cuinar, dipositar escombraries o aigües brutes fora del vehicle, ni produir molèsties per sorolls o olors i perjudicar l'estètica urbana.

- Resta prohibit estacionar en les cruïlles o les seves proximitat.

- Resta prohibit estacionar fora dels límits de les marques viàries de delimitació de les places d'estacionament.

Les infraccions descrites en aquest article tindran la consideració de lleus.

Article 28. Estacionament de motocicletes, ciclomotors.

1. L'estacionament a la calçada s'ha de fer als espais destinats especialment a aquest fi i degudament senyalitzats. En el suposat cas que no n'hi hagi, es podran estacionar en bateria o semi bateria, ocupant una

Signatura 1 de 1		
Joan Mora i Buch	30/06/2021	ALCALDE



Sant Andreu de Llavanes
Secretaria



amplada màxima d'un metre i mig, sense sobresortir de la línia exterior de l'estacionament dels altres vehicles. La separació respecte als altres vehicles ha de ser com a mínim de 50 cm.

2. Es prohibeix l'estacionament de ciclomotors i motocicletes sobre voreres, passeigs, i zones de vianants, excepte al llocs habilitats.

3. No es poden lligar o encadenar aquests tipus de vehicles a cap element estructural de la via pública, ni al mobiliari urbà, ni a cap element de finques particulars o públiques.

4. Quan s'hagi d'estacionar entre altres vehicles, es farà de tal manera que no impedeixi l'accés o sortida als vehicles ja estacionats.

Les infraccions a les normes d'aquest article tindran la consideració de lleus.

SECCIÓ SEGONA - ÀREES D'ESTACIONAMENT REGULAT

Article 29. Objecte

L'ordenança estableix mesures per a afavorir a les persones residents per poder estacionar en zones de forta demanda de places d'aparcament a la via pública per tal d'aconseguir que puguin mantenir amb normalitat la seva vida social i fer compatible la equitativa distribució dels estacionaments entre tots els usuaris, amb la necessària fluïdesa del trànsit rodat i amb l'ús dels carrers per part dels vianants, així com l'establiment de mesures d'estacionament limitat, amb la finalitat de garantir la rotació dels estacionaments.

Article 30. Concepte

Les zones, espais o àrees subjectes a limitació horària, que s'anomenen genèricament "Àrea d'Estacionament Regulat", consistiran en espais de la via pública degudament delimitats mitjançant senyalització horitzontal i vertical, en les que l'estacionament de vehicles no es podrà perllongar més enllà del límit de temps preestablert de forma gratuïta o amb tarifes i marge temporal diferents, per a persones residents i no residents, adequades en cada cas, a cada tipus de demanda.

Article 31. Zona blava

La zona blava està constituïda per les porcions de la via pública, degudament delimitades i senyalitzades, on totes les persones usuaris poden estacionar lliurement, de manera gratuïta o previ abonament de tarifes i per temps preestablert.

Article 32. Senyalització

a) Les porcions de la via pública, les zones i els àmbits que conformin cada àrea d'estacionament regulat es senyalitzaran de forma suficientment correcte perquè en cap cas pugui oferir dubtes a les persones usuàries sobre el fet que la plaça d'aparcament que pretén ocupar es troba a una zona sotmesa a control, com a zona blava.

b) La senyalització horitzontal serà de color blau per a la zona blava, tant en bateria com en cordó. Als llocs on no es poden fer marques de pintura a terra es senyalitzarà només amb senyals verticals.

c) La senyalització vertical, que en tot cas indicarà l'inici i el final de la zona subjecta a control, haurà d'ajustar-se al model informat favorablement pels serveis tècnics municipals.

Article 33. Usuaris de les Àrees d'estacionament regulat

a) Podran utilitzar dites zones:

Zones Blaves: Qualsevol persona conductora d'un vehicle.

2. Residents. Beneficis

L'Ajuntament podrà delimitar porcions de zones blava on els residents tinguin beneficis com el de gratuïtat de l'estacionament. Només les podran utilitzar les persones que tinguin caràcter de resident, entenent-se per tal, aquella persona conductora de qualsevol vehicle que tributi a Sant Andreu de Llavanes i que estigui al corrent de pagament de l'impost sobre vehicles de tracció mecànica.

Signatura 1 de 1		
Joan Mora i Buch	30/06/2021	ALCALDE



Així mateix podran disposar de targeta de resident, qui no tenint la condició anterior, sigui titular d'una finca o local comercial o activitat que hi hagi dins la zona, en el darrer cas, haurà de disposar dels corresponents permisos, llicències o comunicacions pertinents.

- b) En el supòsit de vehicles que encara no constin al padró de l'impost sobre vehicles de tracció mecànica de l'Ajuntament de Sant Andreu de Llavanes, per ser altes noves, caldrà presentar davant les dependències de l'OAC de l'Ajuntament la documentació del vehicle, per tal que aquest sigui incorporat a la base de dades corresponent del control de la zona blava, amb validesa des de la data de recepció de la petició d'alta del nou vehicle de la Direcció General de Trànsit per part de l'Ajuntament.
- Tindran la consideració de persona no resident les persones no incloses en els definicions dels apartats anteriors.
 - En qualsevol cas, a les zones blaves, els vehicles no poden superar les nou places, inclòs el conductor, ni els sis metres de longitud, ni 3.500 Kg de PMA (pes màxim autoritzat).

Article 34. Control

- En la zona Blava el control del compliment de la limitació horària es verificarà mitjançant disc de control horari o tiquet en zones blaves gratuïtes i tiquet en zones blaves de pagament. La persona usuària haurà de col·locar el disc o tiquet en lloc visible des de l'exterior, a la part interna del parabrises davanter del vehicle, prèvia la seva obtenció en els expenedors instal·lats a l'efecte.
- En control del compliment de la condició de persona resident es verificarà directament pels controladors verificant que la targeta de resident estigui col·locada al lloc reglamentari.

Article 35. Models i vigència dels tiquets

- Els models de tiquets hauran de permetre la fàcil identificació de les dades rellevants del mateix, com a títol habilitat per a l'estacionament per temps limitat.
- La vigència del disc de control horari en zones blaves gratuïtes serà màxim de dues hores d'estacionament consecutiu.
- La vigència dels tiquets en zona blava de pagament serà màxim de dues hores d'estacionament consecutiu o inferior si està degudament senyalitzat.

Article 36. Tarifes

La utilització de les àrees d'estacionament regulat que comportin l'obligació de pagament de taxes de conformitat amb les disposicions vigents en cada moment, seran aprovades i revisades pel Ple de l'Ajuntament de Sant Andreu de Llavanes.

Article 37. Horaris i Temporalitat

Els horaris i temporalitat de funcionament de les àrees d'estacionament regulat s'aprovaran per acord de la Junta de Govern Local del qual es farà l'oportuna publicitat i a través de la senyalització viària adequada. Igualment, la de Junta de Govern podrà establir períodes de funcionament diferenciats, d'acord amb la demanda estacional de l'estiu.

Article 38. Infraccions

- Mantenir estacionat el vehicle en zona d'estacionament regulat havent sobrepassat el període autoritzat constitueix una infracció lleu.
- Estacionar el vehicle en zona d'estacionament regulat sobrepassant de permanència a la zona constitueix una infracció lleu.
- Estacionar el vehicle en zona d'estacionament regulat sense obtenir el tiquet obligatori o el distintiu horari que l'autoritza constitueix una infracció lleu.
- No col·locar o fer-ho defectuosament o en lloc no visible el tiquet, distintiu horari o targeta de resident que autoritza constitueix una infracció lleu.
- Manipulació o falsificació del tiquet o de la targeta de resident o qualsevol altra autorització habilitant d'aparcament concedida per l'Ajuntament de Sant Andreu de Llavanes constitueix una infracció greu.

Signatura 1 de 1		
Joan Mora i Buch	30/06/2021	ALCALDE



6. Estacionar no coincidint la matrícula del comprovant horari i la matrícula del vehicle que consta al comprovant constitueix una infracció lleu.

Article 39. Aixecament de la Infracció

No obstant el que s'estableix en les disposicions anteriors, la persona usuària podrà evitar l'inici del preceptiu expedient sancionador, quan hagi estat denunciada en zones blaves de pagament, mitjançant l'abonament previst en un termini màxim de 4 hores, a partir de l'hora de la denúncia, mitjançant la utilització dels dispositius expenedors de tiquets. Aquest termini de 4 hores tindrà vigència i serà efectiu durant l'horari de funcionament de la zona blava.

Article 40. Vehicles exempts

No es troben subjectes al règim de limitació horària i l'obligació de pagament dintre de les àrees d'estacionament regulat els següents vehicles:

- a) Els vehicles en servei oficial, degudament identificats com a tal, que siguin propietat d'organismes de l'Estat, la Comunitat Autònoma o Corporacions Locals, que es destinin directament i exclusivament a la realització dels serveis públics de la seva competència, quan estiguin realitzant aquests serveis.
- b) Els vehicles destinats a l'assistència sanitària quan estiguin realitzant serveis.
- c) Els vehicles autoritzats temporal i justificadament per l'Ajuntament mitjançant distintiu especial i d'altres que, previ informe tècnic que justifiqui a necessitat i temporalitat de l'autorització per esdeveniments extraordinaris.
- d) Els vehicles autotaxi quan el conductor estigui present i pendent de recollir o baixar un viatger.
- e) Els vehicles de dues rodes: motocicletes, ciclomotors i bicicletes quan no hi hagi estacionament específic per aquest tipus de vehicles.
- f) Els conductors titulars de les targetes de persona amb mobilitat reduïda poden fer ús de les zones d'estacionament regulat sense limitacions d'acord amb el Decret que en regula l'ús.

Article 41. Gestió de l'estacionament regulat

L'activitat d'instal·lació, explotació i conservació de sistemes de regulació de places d'aparcament en vies públiques es gestionarà per l'Ajuntament mitjançant una de les formes de gestió i activitats establertes a la normativa vigent que resulti d'aplicació.

Article 42. Suspensió per raons d'interès públic

Mitjançant resolució de l'Alcaldia o òrgan en qui delegui, i per raons d'interès públic, amb motiu de celebracions esportives, populars, firals, obres, culturals i religioses, neteja viària i altres activitats anàlogues, es podrà suspendre el servei en els carrers o trams que es consideri necessari i durant el temps estrictament indispensable.

Article 43. Sancions

Aquestes infraccions, que tindran la consideració de lleus, seran denunciades pels agents de l'autoritat o pels vigilants de zona blava que formularan la corresponent comunicació, que iniciarà el respectiu expedient sancionador contra el titular o el conductor del vehicle. Les infraccions seran sancionades amb l'import establert.

L'usuari a qui se li hagi retirat el vehicle amb la grua, haurà de satisfer la taxa corresponent, sens perjudici d'haver d'abonar també l'import de la sanció que li pertoca.

CAPÍTOL V. Zones de reserva

Article 44. Classes

L'Ajuntament autoritza zones de reserva en aquells casos en els quals l'interès públic ho exigeixi. Les zones són de:

Signatura 1 de 1		
Joan Mora i Buch	30/06/2021	ALCALDE



1. Reserva d'encotxament i desencotxament.
2. Reserva d'estacionament.
3. Reserva d'estacionament o parada per a transports públics de viatgers.
4. Reserva per a contenidors de tota mena, quan siguin degudament autoritzats per a ocupar-la.

Article 45. Encotxament i desencotxament

A les zones per a encotxar-se o desencotxar-se queda prohibit l'estacionament, i només poden ser destinades a les finalitats següents:

1. Davant d'ambulatoris, centres mèdics i similars per a l'encotxament i desencotxament d'ambulàncies o de vehicles amb persones malaltes.

Article 46. Estacionament

Les zones de reserva d'estacionament únicament poden ser utilitzades per:

1. Vehicles de titularitat d'organismes públics.
2. Vehicles ocupats per persones amb mobilitat reduïda. En aquest cas, les zones seran de caràcter general i poden ser utilitzades per qualsevol vehicle amb targeta acreditativa, expedida pels serveis de la Generalitat de Catalunya. Excepcionalment aquests estacionaments podran ser nominatius i d'ús privat prèvia demanda, justificació i informe favorable del departament de Serveis Socials. En tot cas la senyalització de l'estacionament es farà de manera horitzontal i vertical.
 - Vehicles que realitzin operacions de càrrega i descàrrega de materials de construcció per a obres que tinguin en vigència la llicència municipal. En aquest cas serà necessari el pagament de la corresponent taxa fiscal.

Article 47. Estacionament i parada per a transports públics.

1. La reserva d'estacionament de transport interurbà de viatgers a les vies urbanes es pot concedir quan no hagi terminal d'autobusos, concedida per a la Generalitat de Catalunya; i la de parada en aquells casos en els quals el seu ús i la freqüència dels serveis ho justifiquin.
2. En les parades de transport públic destinades al servei del taxi, aquest vehicles hi podran romandre, únicament a l'espera de passatgers.
3. En cap moment el nombre de vehicles no podrà ser superior a la capacitat de la parada

Article 48. Contenedors

1. Les zones de reserva per a contenidors només es poden utilitzar per a la col·locació dels elements següents:
 - Contenedors municipals de recollida d'escombraries i deixalles, vidres i similars.
 - Contenedors municipals per a la retirada de mobles i objectes diversos.
2. Els indrets a la calçada destinats a la col·locació de contenidors tindran la condició de reserves d'estacionament.

Article 49. Senyalització

En les autoritzacions de les zones indicades en els articles anteriors, cal determinar si són d'horari permanent o limitat, i si regiran tots els dies de l'any o només els feiners.

Aquestes zones s'han de senyalitzar, tant vertical com horitzontalment, d'acord amb el que disposa la normativa vigent, i s'hi ha de fer constar, si fa el cas, la limitació horària i els dies d'aplicació.

Les zones de contenidors només s'han de senyalitzar horitzontalment.

Condicions i senyalització dels estacionaments per a persones amb mobilitat reduïda:

1. Els titulars de targetes de mobilitat reduïda expedides per l'Administració podran estacionar els seus vehicles, sense cap limitació de temps, en aquests espais reservats i senyalitzats exclusivament per a ells.

Signatura 1 de 1		
Joan Mora i Buch	30/06/2021	ALCALDE



2. La longitud de l'estacionament reservat per a ús d'una persona amb mobilitat reduïda serà, com a màxim, de 6 metres de llargada per 2,30 metres d'amplada en els estacionaments en línia i, de 3,00 a 3,50 metres en els en bateria. (en línia 5 x 2,10 metres) (en bateria 5 x 3,30 metres)
3. La reserva d'espai d'estacionament o de pas per a persones amb mobilitat reduïda (titular o no titular), es farà per mitjà d'un senyal de trànsit, (S-17 Reglament General de Circulació) i delimitant l'espai pintant el símbol internacional d'accessibilitat que figura a la targeta d'aparcament per a persones amb mobilitat reduïda.
4. Excepcionalment i atenent a les condicions especials de cada cas es podran autoritzar estacionaments d'ús particular per a persones amb mobilitat reduïda. En aquests casos sota el senyal abans definit haurà de constar la matrícula del vehicle autoritzat a fer ús de la zona d'estacionament reservat.

CAPÍTOL VI. Càrrega i descàrrega

Article 50. Zones de càrrega i descàrrega

Les operacions de càrrega i descàrrega de vehicles comercials que no es puguin efectuar en l'interior d'un local, s'han de fer a les zones senyalitzades degudament per l'Ajuntament, i queda prohibit fer-ho fora d'aquestes.

En aquestes zones només es poden estacionar els vehicles comercials o autoritzats únicament mentre efectuïn aquestes operacions.

Article 51. Realització d'operacions

1. La càrrega i descàrrega de mercaderies s'ha de fer a l'interior dels locals comercials i industrials, sempre que reuneixin les condicions adequades. Quan tals condicions no permetin la càrrega i descàrrega al seu interior, aquestes operacions s'han de realitzar a les zones establertes per l'Ajuntament degudament senyalitzades. Als senyals verticals hi haurà de constar els horaris i el temps màxim d'aparcament permès per dur a terme les maniobres. Al mateix temps, les zones reservades estaran senyalitzades horitzontalment a terra.

En aquelles zones que així estigui senyalitzat com a zones de càrrega i descàrrega amb obligació d'ús de disc de control horari, serà requisit imprescindible per la seva utilització la col·locació del distintiu horari al parabrises del cotxe indicant l'hora d'inici de l'estacionament.

En aquest últim cas, no es podrà sobrepassar mai la durada màxima establerta a la senyal que en cada cas senyalitzi la zona concreta.

2. Les mercaderies no es poden dipositar a la calçada ni a la vorera, sinó que s'han de transportar directament del vehicle al immoble, o a l'inrevés. En tot cas s'ha de realitzar evitant sorolls innecessaris.
3. El personal que efectuï la càrrega o descàrrega té l'obligació de deixar neta la vorera i la calçada.
4. Els repartidors, abans de les 9:00 hores poden utilitzar les zones blaves per a la realització de les tasques de càrrega i descàrrega, de forma gratuïta, emprant el mínim temps possible per a les seves funcions.
5. L'horari de càrrega i descàrrega serà el que quedi reflectit de forma clara a la senyalització vertical i només podran estacionar-se en aquestes zones mentre realitzin aquestes operacions.
6. L'Ajuntament podrà establir temps màxim permès per efectuar les operacions de càrrega i descàrrega adequant-los a necessitats específiques de les diferents zones urbanes i èpoques de l'any.
7. Resta prohibit realitzar operacions de càrrega i descàrrega fora de l'horari establert dins d'una zona o illa de vianants o d'una àrea de circulació restringida.
8. Queda prohibida la realització de tasques de càrrega i descàrrega, sense autorització municipal prèvia, dels vehicles de més de 7.500 kg. de PMA en tot el casc urbà.

Article 52. Utilització de mitjans mecànics

Signatura 1 de 1

Joan Mora i Buch	30/06/2021	ALCALDE
------------------	------------	---------



Per a la descàrrega de pedres, ferros o algunes altres mercaderies pesants, cal utilitzar els mitjans mecànics adequats, per tal d'evitar que es deteriori el paviment.
Si s'utilitzen carretons mecànics, cal tenir cura del seu ús, especialment quan travessin les voreres, i s'ha de donar preferència als transeünts.

Article 53. Càrrega i descàrrega fora de les zones

A les vies urbanes on no existeixi cap zona de càrrega i descàrrega a una distància de cent metres del lloc on s'hagin de realitzar aquestes operacions, cal observar les normes següents:

- Els vehicles s'han d'alinejar al costat de la vorera, paral·lelament a la vorada, amb la seva part davantera en el sentit de la circulació, i davant del local on s'hagin d'efectuar les operacions.
- Queda prohibit ocupar totalment o parcialment les voreres.
- No s'ha de dificultar l'entrada i sortida dels immobles.
- En cap cas no es pot fer la càrrega i descàrrega en doble fila, ni on és prohibida la parada.

Article 54. Autorització municipal

Cal l'obtenció d'autorització municipal per a qualsevol altra forma de càrrega i descàrrega, que no sigui de les esmentades als articles precedents.

Article 55. Mercaderies perilloses

- La càrrega i descàrrega de mercaderies perilloses s'ha de regir per la legislació vigent en la matèria, i per tant, pel que fa als productes que determina aquesta reglamentació, és imprescindible l'obtenció del permís municipal, que fixa les condicions necessàries per a realitzar aquestes operacions.
- Els vehicles que segons la reglamentació vigent, transporten les mercaderies esmentades, i són obligades a portar placa de color taronja, només poden circular a les hores que s'autoritzi i no poden parar-se o estacionar-se fora dels punts indicats per aquest fi.

CAPÍTOL VII. Immobilització i retirada de vehicles de la via i espais públics

SECCIÓ PRIMERA. IMMOBILITZACIÓ DE VEHICLES

Article 56. Immobilització de vehicles

- La Policia Local podrà immobilitzar vehicles d'acord amb la normativa vigent.
- La immobilització dels vehicles es practicarà en el carrer, si hi és permès l'estacionament i no representa cap risc per a la seguretat del propi vehicle, o la de les persones o béns. Quan no sigui possible la immobilització en el carrer, o quan es consideri que no es garanteix l'afectiva immobilització del vehicle a la via pública, es practicarà en el dipòsit de vehicles, i les despeses de trasllat i estada aniran a càrrec del titular del vehicle.
- La immobilització del vehicle cessarà quan desaparegui la causa que la va motivar.

Article 57. Despeses

Llevat de les excepcions legalment previstes, les despeses que s'originin com a conseqüència de la immobilització del vehicle i la seva estada al dipòsit municipal seran per compte del titular, que haurà de pagar-les o garantir aquest pagament com a requisit previ a l'aixecament de la immobilització del vehicle, sense perjudici del dret que gaudeix d'interposició de recurs.

SECCIÓ SEGONA - RETIRADA DE VEHICLES DE LA VIA PÚBLICA

Article 58. Criteris Generals

- En tots els casos en què s'impedeixi la circulació, o bé es destorbi de manera greu, o es causin dificultats al funcionament d'algun servei públic, com també en els altres casos que preveu l'article 105 de la Llei 6/2015 de 30 d'octubre que modifica el text articulat de la Llei sobre Trànsit, circulació de vehicles a motor i seguretat vial,

Signatura 1 de 1		
Joan Mora i Buch	30/06/2021	ALCALDE



aprovada per RDL 339/90 de 2 de març, es pot procedir a la retirada del vehicle que en sigui la causa, i al seu dipòsit.

2. També es podran retirar els vehicles de la via pública i dipositar-lo en lloc habilitat a l'efecte, quan romangui estacionat en les zones delimitades com d'estacionament amb limitació horària, sense posar el distintiu que l'autoritza a fer-ho, o quan s'ultrapassi el doble del temps abonat.

Retirat el vehicle i dipositat al lloc habilitat a l'efecte, serà retornat a qui n'ostenti la titularitat, previ pagament de la taxa municipal establerta a l'efecte, i sense perjudici de la sanció que correspongui, que serà imposada d'acord amb el procediment establert.

3. La Policia Local també podrà retirar o desplaçar vehicles de la via pública, encara que no estiguin en infracció en cas d'emergència o necessitat. Aquestes trasllats no comportaran cap mena de despesa al titular del vehicle qualsevol que sigui el lloc on es porti.

Article 59. Despeses

1. Les despeses que origina la immobilització o la retirada del vehicle al Dipòsit municipal són a compte del titular, el qual ha d'abonar-les prèviament a la devolució del vehicle, sense perjudici del seu dret a interposar recurs. La quantitat a abonar serà l'establerta per la corresponent taxa en l'Ordenança Fiscal Municipal.

No es cobraran despeses en els casos de sostracció i altres formes d'utilització del vehicle en contra de la voluntat del titular, degudament justificats.

2. L'estança injustificada del vehicle al Dipòsit Municipal de Vehicles originarà el pagament de les taxes corresponents per estança. Transcorreguts dos mesos (60 dies) des de la retirada del vehicle s'aplicarà el procediment establert per als vehicles abandonats.

3. La retirada del vehicle del Dipòsit Municipal només podrà fer-la el titular, o persona autoritzada degudament acreditada.

Article 60. Suspensió de la retirada

La retirada d'un vehicle se suspendrà immediatament, si abans que la grua hagi iniciat la marxa amb el vehicle enganxat, el conductor compareix i pren les mesures necessàries per fer cessar la situació irregular en la qual es trobava, sense perjudici de l'abonament de la taxa corresponent. La suspensió de la retirada del vehicle quan aquest no hagi estat prèviament enganxat, produirà l'absència d'acreditació de la taxa, però mantindrà la denúncia per la infracció.

Article 61. Vehicles abandonats

Es pot entendre que un vehicle està abandonat i, per tant, que la seva retirada de la via urbana es procedent, quan es dona alguna de les circumstàncies següents:

Que quedi estacionat durant un període superior a 30 dies en un lloc determinat de la via pública, o en zona rural.

Que presenti indicis o desperfectes visibles que indiquin de manera clara el seu estat d'abandonament o li faltin les plaques de matrícula.

Que quedi dipositat durant un període superior de dos mesos (60 dies) en el Dipòsit municipal, després de la seva retirada de la via pública o immobilització, sense que el titular del mateix hagi efectuat les gestions corresponents per a la retirada del vehicle del citat dipòsit municipal. S'exceptuen els casos d'immobilització per ordre d'altres organismes oficials.

Les despeses corresponents de trasllat i permanència seran a càrrec del titular del vehicle.

En els supòsits de bicicletes i altres vehicles els quals per les seves característiques no permeten la localització del titular al no estar inscrits en cap registre que els pugui identificar, en el termini de 30 dies hàbils des de la retirada del vehicle, es considerarà residu sòlid.

CAPÍTOL VIII. Procediment sancionador en referència als capítols I a VII

Article 62. Competència

Signatura 1 de 1		
Joan Mora i Buch	30/06/2021	ALCALDE



La competència per a imposar sancions per actuacions que contravinguin les normes contingudes en aquesta Ordenança Municipal de Circulació i la resta de la normativa de trànsit, circulació de vehicles de motor i seguretat viària, correspon a l'alcalde, que podrà delegar les seves atribucions en un regidor. A més de la imposició de la sanció que correspongui, l'Ajuntament podrà adoptar les mesures escaients per a la restauració de la realitat física alterada i de l'ordre jurídic infringit, amb l'execució subsidiària a càrrec de l'infractor i l'exacció de les taxes o preus públics meritats.

Article 63. Infraccions

1. Les accions o omissions contràries a aquesta Ordenança, que són les preceptuades pel Reglament General de Circulació i per la Llei del Trànsit i Seguretat Viària, tenen el caràcter d'infraccions administratives i es classifiquen en lleus, greus i molt greus.

Seran sancionades en la forma en que es determina per la legislació vigent, excepte en els casos que puguin constituir delictes o faltes de tipologia penal, on l'administració municipal tindrà el deure d'abstenir-se mentre el Jutge no dicti sentència ferma que conclougui amb el procediment penal.

Si la sentència penal és condemnatòria s'arxivarà el procediment administratiu, però si resulta ser absolutòria, l'Ajuntament podrà prosseguir amb la sanció administrativa.

2. Seran també sancionades les infraccions que, malgrat no estar previstes inicialment en aquesta Ordenança, sí que ho estiguin en qualsevol reglamentació de rang superior.

3. Amb caràcter general, per a la determinació de les possibles infraccions es prendrà com a base el quadre d'infraccions que ha previst el RDL 6/2015 de 30 d'octubre pel que s'aprova el text refós de la Llei del trànsit, circulació de vehicles a motor i seguretat vial.

4. Són infraccions lleus les comeses contra les normes que contenen la Llei de trànsit i els reglaments que la despleguen que no es qualifiquin expressament com a greus o molt greus.

Article 64. Sancions

1. D'acord amb les previsions establertes a la normativa legal vigent, les infraccions se sancionaran: Les de caràcter lleu fins a 100 €, les de caràcter greu fins a 200 € i les de caràcter molt greu fins a 500 €, amb les excepcions que estableix l'article 80 del Reial Decret legislatiu 6/2015 de 30 d'octubre per la qual es modifica el text articulat de la Llei sobre trànsit.

2. Les quanties de les citades infraccions es fixaran seguint els criteris de proporcionalitat, gravetat i transcendència dels preceptes infringits.

3. El pagament de la sanció d'alguna de les formes previstes, posa fi al procediment, e implica la pèrdua del dret de formular al·legacions.

4. S'aplicarà la reducció econòmica a la sanció imposada d'acord amb la normativa vigent i en tot cas amb allò que estableixi la Llei de Trànsit, Circulació de Vehicles a Motor i Seguretat Viària en els terminis exigits.

Article 65. Persones responsables

- La responsabilitat per les infraccions a allò disposat en aquesta Ordenança recaurà directament en l'autor dels fets en que consisteixi la infracció. No obstant s'estarà al previst a l'article 82 del R. D. L. 6/2015 de 30 d'octubre, de la Llei de trànsit, circulació de vehicles a motor i seguretat vial.

Quan sigui declarada la responsabilitat dels fets comesos per un menor de 18 anys, respondran solidàriament amb ell els seus pares, tutors, acollidors i guardadors legals o de fet per aquest ordre, en raó a l'incompliment de l'obligació imposada als mateixos que comporta un deure de prevenir la infracció administrativa que sigui imputada als menors.

La responsabilitat solidària quedarà referida estrictament a la pecuniària derivada de la multa imposada.

- El titular del vehicle, degudament requerit per això, té el deure d'identificar veraçment el conductor responsable de la infracció i si incomplís aquesta obligació en el tràmit procedimental oportú sense causa justificada serà sancionat pecuniàriament com autor de falta molt greu.

En els mateixos termes respondrà el titular del vehicle quan no sigui possible notificar la denúncia al conductor que ell identifiqui, per causa imputable a l'esmentat titular.

Signatura 1 de 1		
Joan Mora i Buch	30/06/2021	ALCALDE



Les empreses de lloguer sense conductor acreditaran el compliment de l'obligació legal d'identificar el conductor responsable de la infracció mitjançant la remissió, a l'òrgan instructor corresponent, d'un duplicat o còpia del contracte d'arrendament on quedi acreditat el concepte de conductor de la persona que figuri en el contracte. En tot cas s'haurà d'estar a l'establert a la legislació actualment prevista al RDL 6/2015 de 30 d'octubre.

Article 66. Procediment

1. El procediment sancionador es regirà: per les normes establertes a la Llei sobre trànsit, circulació de vehicles a motor i Seguretat Viària aprovada pel RDL 6/2015 de 30 d'octubre pel que s'aprova el text refós; pel RD 1428/2003, del 21 de novembre pel que s'aprova el Reglament General de Circulació; pel Reglament de procediment sancionador en matèria de trànsit, circulació de vehicles a motor i seguretat viària, aprovat per real decret 320/1994, de 25 de febrer amb les complementacions i modificacions del Reial decret 137/2000, de 4 de febrer i Reial Decret 318/2003 de 14 de març; i, amb caràcter supletori, pels principis generals recollits en la Llei 39/2015 d'1 d'octubre del procediment administratiu comú de les administracions públiques; així per com qualsevol altres normes superiors que puguin promulgar-se i que afectin el procediment sancionador en matèria de trànsit.

2. La instrucció i tramitació dels procediments sancionadors correspon, en els termes de la legislació abans esmentada, a l'òrgan municipal amb competències sobre Trànsit, i en el seu cas i en la part que correspongui segons la delegació efectuada, a l'organisme Autònom Local de Gestió Tributària de la Diputació de Barcelona.

3. El procediment sancionador s'incoarà d'ofici per l'autoritat competent que tingui notícia dels fets que puguin constituir infraccions als preceptes d'aquesta Ordenança o a la resta de l'ordenament en matèria de trànsit de la seva competència, o mitjançant denúncia formulada pels agents de l'autoritat encarregats de la vigilància i seguretat del trànsit. Així mateix, es podrà incoar un procediment per l'autoritat competent per denúncia formulada per qualsevol persona que tingui coneixement dels fets denunciats. No obstant això, sense perjudici que els òrgans competents puguin comprovar els fets que es refereixin en el casos que puguin suposar un risc per a la seguretat viària, les denúncies de caràcter anònim seran arxivades sense que hagin d'efectuar-se ulteriors tràmits referents a això.

4. Les denúncies efectuades pels agents de la Policia Local faran fe, llevat de prova en contrari, respecte dels fets denunciats, sense perjudici del deure d'aquells d'aportar tots els elements de prova que sigui possible sobre el fet denunciat.

5. El denunciat que no estigui d'acord amb els termes de la denúncia imposada, disposarà d'un termini de vint dies naturals, per formular en el seu descàrrec un escrit d'al·legacions exposant tot el que consideri convenient per a la seva defensa i proposar o aportar les proves que estimi convenients.

6. L'escrit d'al·legacions es dirigirà a l'alcalde/essa de Sant Andreu de Llavanes, fent constar com a mínim el número de butlletí o de notificació, la data de la denúncia i la matrícula del vehicle.

7. La proposta de resolució es presentarà per l'òrgan instructor a l'autoritat sancionadora, vist l'escrit de descàrrec i tenint en compte l'informe de l'agent denunciador quan s'escaigui. Si no es presenten al·legacions, la notificació de la denúncia tindrà el caràcter de proposta de resolució.

Disposició addicional

En tot allò que no estigui previst en aquesta ordenança s'aplicarà el que disposa el Reial Decret Legislatiu 6/2015, de 30 d'octubre, pel qual s'aprova el Text refós de la Llei sobre trànsit, circulació de vehicles a motor i seguretat viària, així com pel Reial Decret 1428/2003, de 21 de novembre.

Disposició derogatòria

Aquesta Ordenança modifica l'anterior ordenança de circulació de Sant Andreu de Llavanes i qualsevol norma de rang igual o inferior en tot allò que la contradigui manifestament.

Disposició final primera

En les infraccions no regulades o no sancionades per la present ordenança serà d'aplicació la legislació general o específica de rang superior vigents en el moment de la infracció.

Disposició final segona

Signatura 1 de 1		
Joan Mora i Buch	30/06/2021	ALCALDE



Aquesta Ordenança entrarà en vigor als quinze dies hàbils de la publicació completa del text al Butlletí Oficial de la Província.

ANNEX 1. VALORS LÍMIT D'EMISSIÓ DE SOROLL DELS VEHICLES DE MOTOR I DELS CICLOMOTORS.

1. Àmbit d'aplicació

Aquest annex és d'aplicació a l'emissió sonora dels vehicles de motor i els ciclomotors en circulació i s'avalua en cadascun dels vehicles mitjançant la prova a vehicle aturat.

2. Valors límit d'emissió

El valor límit d'emissió sonora d'un vehicle de motor en circulació s'obté sumant 4 dB(A) al nivell d'emissió sonora que figura a la fitxa d'homologació del vehicle, corresponent a l'assaig a vehicle aturat.

Si la fitxa de característiques d'un vehicle corresponent, atesa la seva antiguitat o per altres raons, no indica el nivell d'emissió sonora per a l'assaig a vehicle aturat, l'Administració competent en l'homologació i la inspecció tècnica de vehicles l'ha de facilitar d'acord amb les seves bases de dades o l'ha de determinar, una vegada ha comprovat que el vehicle és en perfecte estat de manteniment, d'acord amb el mètode de mesurament establert en el procediment d'homologació aplicable al vehicle, segons la reglamentació vigent.

Tant el nivell d'emissió sonora obtingut com el règim del motor en el moment de la prova s'anotaran dins de la casella d'informacions de la targeta d'inspecció tècnica de vehicles del vehicle perquè es puguin prendre com a valor de referència per determinar el valor límit d'emissió definit al punt 2.

El nivell d'emissió sonora corresponent a l'assaig a vehicle aturat d'un ciclomotor, quan no figura a la fitxa d'homologació, és de 87 dB(A).

3. Compliment

Es considera que es respecten els valors límit d'emissió quan el valor determinat no supera els valors establerts en aquest annex.

4. Determinació del nivell d'emissió

El nivell d'emissió es determina mitjançant mesurament segons el mètode de vehicle aturat establert per les directives 96/20/CEE per als vehicles de quatre o més rodes i 97/24/CEE per als vehicles de dues o tres rodes, ciclomotors i quadricicles lleugers i pesants, o les que les substitueixin.

- Condicions de mesurament

Abans de procedir als mesuraments, s'ha de comprovar que el motor del vehicle és a la temperatura normal de funcionament i que el comandament de la caixa de canvi és en punt mort.

Si el vehicle disposa de ventiladors amb comandament automàtic, s'ha d'excloure qualsevol intervenció sobre aquests dispositius en mesurar el nivell sonor.

S'accelera progressivament el motor fins a assolir el règim de referència, en revolucions per minut, rpm, que figura a la fitxa d'homologació del vehicle o a la seva targeta d'inspecció tècnica de vehicles. Un cop assolit aquest punt s'ha de deixar, de sobte, l'accelerador a la posició de ralenti.

El nivell sonor s'ha de mesurar durant un període de funcionament en què el motor es mantindrà breument a un règim de gir estabilitzat, i durant tot el període de desacceleració.

- Condicions mínimes de l'àrea on es realitzi el mesurament.

Signatura 1 de 1		
Joan Mora i Buch	30/06/2021	ALCALDE



Els mesuraments s'han de fer en una zona que no estigui subjecta a perturbacions acústiques importants. Són especialment adequades les superfícies planes que estiguin recobertes de formigó, asfalt o qualsevol altre revestiment dur i que tinguin un alt grau de reflexió.

La zona ha de tenir la forma d'un rectangle de, com a mínim, tres metres al voltant del vehicle i no hi ha d'haver cap obstacle important dins d'aquest rectangle.

El nivell de soroll residual ha de ser, com a mínim, 10 dB(A) inferior al nivell sonor del vehicle que s'avalua.

• Mesuraments

La posició de l'instrument de mesurament s'ha de situar d'acord amb les figures que es mostren i respectant els condicionants següents:

Distància al dispositiu d'escapament: 0,5 m

Alçada mínima des del terra: > 0,2 m per damunt de la superfície del terra

Orientació de la membrana del micròfon: 45° en relació amb el pla vertical en què s'inscriu la direcció de sortida dels gasos d'escapament

Figura 1. Posició de l'instrument de mesurament en ciclomotors, motocicletes i quadricicles

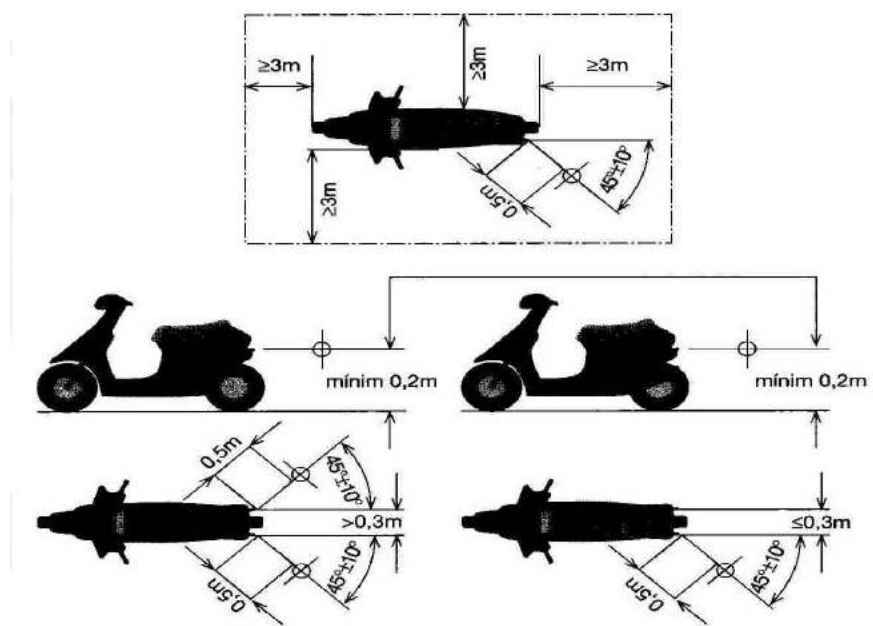
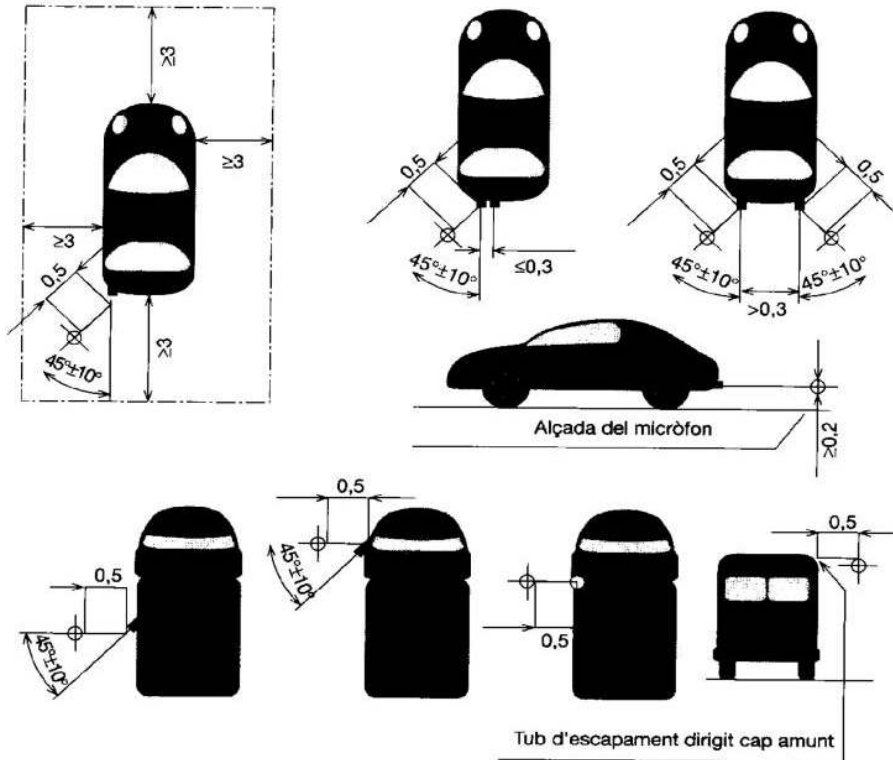


Figura 2. Posició de l'instrument de mesurament en vehicles automòbils.

Signatura 1 de 1		
Joan Mora i Buch	30/06/2021	ALCALDE



El valor del nivell LAF_{max} s'ha d'arrodonir amb l'increment de 0,5 dB(A), i s'ha de prendre la part sencera com a valor resultant.

S'han de realitzar, com a mínim, tres mesuraments, i es consideren vàlids quan la diferència entre els valors extrems és menor o igual a 3 dB(A).

Per a ciclomotors de dues rodes, el nivell d'emissió és la mitjana aritmètica dels 3 valors que compleixin aquesta condició.

Per als altres vehicles, el nivell d'emissió sonora és el valor més alt dels tres mesuraments.

ANNEX 2: NIVELLS DE REFERÈNCIA I CIRCUMSTÀNCIES DE CARÀCTER ATMOSFÈRIC QUE HAN DE CONCÓRRER PER DECLARAR UN VEHICLE DE MOTOR D'EXPLOSIÓ O DE COMBUSTIÓ NO APTA PER CIRCULAR

Els vehicles de motor que circulin dins els límits del terme municipal de sant Andreu de Llavanes no podran emetre a l'atmosfera nivells de gasos superior als límits permesos. Es declararan en situació desfavorable els vehicles de motor que sobrepassin els valors indicats.

Els valors considerats en aquest annex per declarar la situació desfavorable d'un vehicle són superiors als establerts a les Directives 92/55 i 96/96, per tal d'absorbir, a favor de l'usuari del vehicle, les possibles errades de mesura pròpies dels aparells i dels procediments, així com les possibles diferències de mesura derivades de les condicions atmosfèriques del lloc on s'efectua la inspecció

1. Nivells de CO

Signatura 1 de 1		
Joan Mora i Buch	30/06/2021	ALCALDE



1. Els vehicles de motor (excepte motocicletes) proveïts de motor d'explosió no podran, al ralenti, evacuar a l'atmosfera gasos amb un CO superior als límits permesos

Vehicles matriculats per primera vegada:

- | | | |
|----|------------------------------------|-------------|
| a) | abans de l'01/10/1986 | màxim 5,5 % |
| b) | entre l'01/10/1986 i el 01/01/1993 | màxim 4,5 % |
| c) | a partir de l'01/01/1993 (*) | màxim 1,5 % |

(*) Els vehicles fabricats sense catalitzador abans de l'01/01/1993, que estaven en estoc, es van poder matricular posteriorment a la data indicada. Aquests vehicles els són d'aplicació un màxim de 4,5 % de CO.

2. En els vehicles amb catalitzador, a més, es mesurarà el valor lambda amb un ralenti accelerat del motor a més de 2.000 rpm, i aquest valor no podrà situar-se fora del marge $1 \pm 0,06$ (mínim 0'94, màxim 1,06).

2. Opacitat de gasos

Els vehicles proveïts de motor de combustió no podran, al ralenti accelerat, evacuar a l'atmosfera gasos amb una opacitat superior als límits permesos. Per tal de saber el valor d'opacitat dels gasos evacuats per aquests vehicles, seran sotmesos a una prova que pot constar fins a tres preses de mesura, repetides i consecutives.

Es declararà el vehicle apte per circular si en qualsevol de les tres mesures el valor obtingut, en motors atmosfèrics, no sobrepassa de 2.25 m-1; i en motors sobrealimentats, de 2.75 m-1.

També es declararà no apte per circular el vehicle inspeccionat quan la mitjana dels tres valor obtinguts estigui entre 2.25 i 2.5 m-1 inclòs, per als motors atmosfèrics; o entre 2.75 i 3.00 m-1 inclòs, per als motors sobrealimentats.

Es podrà declarar no apte per circular el ciclomotor o motocicleta que emeti a l'atmosfera gasos o fums perfectament visibles i de forma continuada (vapors d'oli).

3. Denúncia

Després d'efectuar la prova de contaminació atmosfèrica, la Policia Local, declararà el vehicle de motor o ciclomotor no apte per circular, si ha superat els nivells dels valors corresponents, i formularà una denúncia al conductor segons l'article 7 del Reglament general de circulació, sense perjudici que immediatament es pugui immobilitzar i dipositar el vehicle que presenti unes deficiències greus en el dispositiu de control d'emissions de gasos per tal d'evitar que circuli per la via pública.

La persona infractora haurà de fer arranjar les deficiències tècniques que han provocat la declaració del vehicle no apte per circular.

ANNEX 3. CLASSIFICACIÓ DELS VEHICLES DE MOBILITAT PERSONAL I CICLES DE MÉS DE DUES RODES

Signatura 1 de 1		
Joan Mora i Buch	30/06/2021	ALCALDE



Classificació dels VMP

Característiques	A	B	C0	C1	C2
Velocitat màx.	20 km/h	30 km/h	45 km/h		45 km/h
Massa	≤ 25 kg	≤ 50 kg	≤ 500 kg		≤ 500 kg
Capacitat màx. (pers.)	1	1	1		3
Ampl. màx.	0,6 m	0,8 m	1,5 m		1,5 m
Radi gir màx.	1 m	2 m	3,1 m		3,1 m
Perillositat superfície frontal	1	3	3		3
Alçada màx.	2,1 m	2,1 m	2,1 m		2,1 m
Longitud màx.	1 m	1,9 m	3,1 m		3,1 m
Timbre	NO	SÍ	SÍ		SÍ
Frenada	NO	SÍ	SÍ		SÍ
DUM (distribució urbana mercaderies)	NO	NO	NO	NO	SÍ
Transport viatgers mitjançant pagament d'un preu	NO	NO	NO	SI	NO

*Es defineix en funció de l'altura i dels angles perillosos que puguin provocar danys a una persona en un atropellament. Es defineixen com a angles perillosos aquells inferiors a 110° orientats en sentit d'avanç del VMP, o envers el conductor o passatgers.

4 nivells de perillositat:

- Alçada frontal inferior a 0.5 m sense angles perillosos
- Alçada frontal superior a 0.5 m sense angles perillosos
- Alçada frontal inferior a 0.5 m amb angles perillosos
- Alçada frontal superior a 0.5 m amb angles perillosos





Ajuntament de
Sant Andreu de Llavanes
Secretaria



ANNEX 4. QUADRE D'INFRACCIONS I SANCIONS DE CIRCULACIÓ

O.M.C	DESCRIPCIÓ	IMP.	B	Q	IMP. B.
1. Activitats prohibides					
11.1	Circular per la vorera o zona de vianants amb un monopatí, patins, patinets, tricicles, bicicletes o aparells semblants fent zigzagues o altres maniobres que destorbin a la resta d'usuaris de la via.	80 €	Sí	LL	40 €
11.2	Fer ús de cotxets, motos, patins o similars dotats de motors d'escassa potència que els faci ser considerats joguines, per les vies on hagin de circular vehicles.	80€	Sí	LL	40 €
11.4	Posar-se o suspendre's de qualsevol part d'un vehicle en marxa, així com estar plantat en els vehicles sense capota.	80 €	Sí	LL	40 €
14.a	Romandre més de 20 minuts els vehicles amb autorització d'accés a la zona de vianants	80 €	Sí	LL	40 €
14.b	Accedir o sortir de la zona de vianants per un lloc diferent al que tinguin autoritzat.	80 €	SI	LL	40 €
14.c	Incomplir les condicions d'autorització establertes al decret de concessió de la llicència.	80 €	Si	LL	40 €
17.2	Circular en bicicleta per vorera fora dels casos legalment permesos.	80 €	Si	LL	40 €
17.3.3 a)	No respectar un ciclista la prioritat de pas d'un vianant	80 €	Sí	LL	40 €
17.3.3 c)	Circular en bicicleta efectuant maniobres que afectin o puguin afectar la seguretat d'altres usuaris.	80 €	Sí	LL	40 €

NIF: P0819600H · Pl. de la Vila, 1 · 08392, Sant Andreu de Llavanes · Tel. 93 702 36 00 · Fax 93 702 36 35 · www.ajllavaneres.cat

Aquest document és una còpia autèntica d'un document electrònic validable a:

Codi Segur de Validació: 86bd1cb8222d44c2826500c30f464f3c001

Url de validació: <https://sede.simplifica01.absiscloud.com/absis/di/iarx/dlarxabsaweb/catala/asp/verificadorfirma.asp?NodeAbsini=012>

Metadades: Origen: Origen administració Estat d'elaboració: Original

Signatura 1 de 1
Joan Mora i Buch 30/06/2021 ALCALDE



Ajuntament de
Sant Andreu de Llavanes
Secretaria



17.3.3 d)	Circular en bicicleta per zones de vianants sense adequar la velocitat a la dels vianants o sense tenir precaució a la sortida de vianants des de l'interior dels immobles	80 €	Sí	LL	40 €
17.3.2 a)	Conduir una bicicleta recolzat únicament en una roda	80 €	Sí	LL	40 €
17.3.2 b)	Circular en bicicleta remolcat per altres vehicles	80 €	Sí	LL	40 €
17.3.2 e)	Conduir una bicicleta portant objectes o paquets que impedeixin o dificultin la conducció.	80 €	Sí	LL	40 €
17.2.3	Circular en bicicleta en sentit contrari a l'establert.	80 €	Sí	LL	40 €
17.4	Circular en bicicleta sense els elements reflectants reglamentaris.	80 €	Sí	LL	40 €
17.7 a)	Lligar la bicicleta a arbres, faroles o altre tipus de mobiliari urbà.	80 €	Sí	LL	40 €
20.3.1 a)	Circular amb la bicicleta o el vehicle de mobilitat personal o amb el cycle de més de dues rodes incomplint les normes establertes en matèria de limitacions de velocitat, quan no sigui molt greu	200 €	Sí	G	100 €
20.3.1 b)	Circular amb la bicicleta o el vehicle de mobilitat personal o el cycle de més de dues rodes sense tenir l'edat permesa per poder-ho fer.	200 €	Sí	G	100 €
20.3.1 c)	Incomplir l'obligació d'identificar la bicicleta o el vehicle de mobilitat personal o el cycle de més de dues rodes o de registrar-lo, quan així estigui establert per la normativa aplicable	200 €	Sí	G	100 €

NIF: P0819600H · Pl. de la Vila, 1 · 08392, Sant Andreu de Llavanes · Tel. 93 702 36 00 · Fax 93 702 36 35 · www.ajllavaneres.cat

Aquest document és una còpia autèntica d'un document electrònic validable a:

Codi Segur de Validació 86bd1cb8222d44c2826500c30f464f3c001

Url de validació <https://sedesimplifica01.absiscLOUD.com/absis/idi/ax/idiarxabsaweb/catala/asp/verificadorfirma.asp?NodeAbsisIn=012>

Metadades Origen: Origen administració Estat d'elaboració: Original

Signatura 1 de 1

Joan Mora i Buch 30/06/2021 ALCALDE



Ajuntament de
Sant Andreu de Llavanes
Secretaria



20.3.1 d)	Circular amb la bicicleta o vehicles de mobilitat personal o el cycle de més de dues rodes que no compleixin amb els requisits exigits per normativa d'aplicació	200 €	Sí	G	100 €
20.3.2 a)	Circular amb la bicicleta o el vehicle de mobilitat personal o amb el cycle de més de dues rodes incomplint les normes establertes en matèria de limitacions de velocitat excedint en més d'un 50% la velocitat màxima autoritzada	200 €	Sí	M	100 €
20.3.2 b)	Circular amb la bicicleta o el vehicle de mobilitat personal o amb el cycle de més de dues rodes de forma temerària	200 €	Sí	M	100 €
20.3.2 c)	Circular amb la bicicleta o el vehicle de mobilitat personal o amb el cycle de més de dues rodes posant en perill la seguretat de vianants	200 €	Sí	M	100 €
20.3.2 d)	Circular amb la bicicleta o el vehicle de mobilitat personal o amb el cycle de més de dues rodes per vies o zones prohibides	200 €	Sí	M	100 €
20.3.2 e)	Circular amb la bicicleta o el vehicle de mobilitat personal o amb el cycle de més de dues rodes amb taxes d'alcohol superior a les establertes reglamentàriament, o amb presència de drogues	200 €	Sí	M	100 €
20.3.2 f)	No contractar l'assegurança de responsabilitat civil que cobreixi els danys a tercers, als passatgers dels vehicles i els danys i perjudicis que es puguin derivar amb caràcter subsidiari per l'ús d'aquells vehicles i cycles que en facin els usuaris i usuàries als quals els cedeixin o lloguin, quan sigui obligatori	200 €	Sí	M	100 €
20.3.3 a)	Circular amb la bicicleta o el vehicle de mobilitat personal sense timbre i/o llum reflectant homologat	200 €	Sí	M	100 €

NIF: P0819600H · Pl. de la Vila, 1 · 08392, Sant Andreu de Llavanes · Tel. 93 702 36 00 · Fax 93 702 36 35 · www.ajllavaneres.cat

Aquest document és una còpia autèntica d'un document electrònic validable a:

Codi Segur de Validació: 86bd1cb8222d44c2826500c30f464f3c001

Url de validació: <https://sede.simplifica01.absiscloud.com/absis/di/ax/absaweb/catala/asp/verificadorfirma.asp?NodeAbsisIn=012>

Metadades: Origen: Origen administració Estat d'elaboració: Original

Signatura 1 de 1

Joan Mora i Buch 30/06/2021 ALCALDE



Ajuntament de
Sant Andreu de Llavaneres
Secretaria



20.3.3 b)	Circular amb la bicicleta o el vehicle de mobilitat personal més d'una persona	200 €	Sí	M	100 €
20.3.3 c)	Circular amb la bicicleta o el vehicle de mobilitat personal tipus A o B sense casc	200 €	Sí	M	100 €
21.1	Netejar vehicles a la via pública.	80 €	Sí	M	40 €
21.2	Reparar vehicles a la via pública.	80 €	Sí	LL	40 €
21.3	Llençar voluntàriament a la via, líquids que puguin pendre vapors inflamables.	80 €	Sí	LL	40 €
22.1 a)	Fer ús de llurs dispositius acústics en tot el terme municipal, excepte en cas de perill immediat d'accident i sempre que l'avis no pugui fer-se per cap altre mitjà.	80 €	Sí	LL	40 €
22.1 b)	Forçar les marxades dels vehicles produint sorolls molestos, com ara fer acceleracions innecessàries o forçar el motor en circular en pendents.	80 €	Sí	LL	40 €
22.1 c)	Donar voltes innecessàriament a les illes d'habitatges, fer acceleracions, viratges i derrapades, així com qualsevol soroll produït per l'ús inadequat, tant si es fa en espai públic com privat, molestant al veïnat.	80 €	Sí	LL	40 €
22.1 d)	Fer funcionar els equips de música dels vehicles a un volum elevat amb les finestres obertes, audible a l'exterior del vehicle.	80 €	Sí	LL	40 €
22.1 e)	Romandre amb el vehicle aturat i el motor en marxa a la via pública o a d'altres espais públics, durant més de dos minuts, llevat de situacions de congestió del trànsit.	80 €	Sí	LL	40 €

Aquest document és una còpia autèntica d'un document electrònic validable a:

86bd1cb8222d44c2826500c30f464f3c001

<https://sedesimplifica01.absiscLOUD.com/absis/di/ax/ldarxabsaweb/catala/asp/verificadorfirma.asp?NodeAbsini=012>

Origen: Origen administració Estat d'elaboració: Original

NIF: P0819600H · Pl. de la Vila, 1 · 08392, Sant Andreu de Llavaneres · Tel. 93 702 36 00 · Fax 93 702 36 35 · www.ajllavaneres.cat

Signatura 1 de 1		
Joan Mora i Buch	30/06/2021	ALCALDE



Ajuntament de
Sant Andreu de Llavaneres
Secretaria



22.1 f)	Estacionar vehicles, com ara camions frigorífics, en els quals resten en funcionament equips de refrigeració o similars, en zones urbanitzades d'ús residencial, durant el període nocturn.	80 €	Sí	LL	40 €
27.1	Estacionar en un lloc temporalment prohibit en ocasió d'una activitat autoritzada	80 €	Sí	LL	40 €
27.2	Estacionar en els llocs on la Policia local ho dicti com a mesura de seguretat emergència, accidents, sinistres, concentracions de persones o similars.	80 €	Sí	LL	40 €
27.3	Estacionar en un carrer sense voreres a una distància inferior a un metre de la façana dels immobles o davant de les entrades dels esmentats immobles.	80 €	Sí	LL	40 €
27.4	Estacionar en sentit contrari al permès a la circulació	80 €	Sí	LL	40 €
27.5	Estacionar remolcs, semiremolcs i caravanes a la via publica separats del vehicle tractor.	80 €	Sí	LL	40 €
27.6	Estacionar un vehicle destinat al transport de mercaderies, amb un P.M.A. superior a 3.500 Kg en la via pública des de les 22:00 hores fins a les 07:00 hores, a excepció de pàrquings o zones reservades a tal efecte.	80 €	Sí	LL	40 €
27.7	Estacionar vehicles amb una tara superior a 3.500 Kg i/o qualsevol tipus de maquinàries a la via pública.	80 €	Sí	LL	40 €
27.8	Trobar-se estacionat un vehicle amb desperfectes que el facin perillós per als vianants o conductors d'altres vehicles.	80 €	Sí	LL	40 €
27.9	Mantenir el vehicle estacionat en un indret prohibit temporalment, senyalitzat amb 72 hores d'antelació.	80 €	Sí	LL	40 €

NIF: P0819600H · Pl. de la Vila, 1 · 08392, Sant Andreu de Llavaneres · Tel. 93 702 36 00 · Fax 93 702 36 35 · www.ajllavaneres.cat

Aquest document és una còpia autèntica d'un document electrònic validable a:

Codi Segur de Validació: 86bd1cb8222d44c2826500c30f464f3c001

Url de validació: <https://sedesimplifica01.abiscloud.com/absis/di/larx/dlarxabsaweb/catala/asp/verificadorfirma.asp?NodeAbsini=012>

Metadades: Origen: Origen administració Estat d'elaboració: Original

Signatura 1 de 1

Joan Mora i Buch 30/06/2021 ALCALDE



Ajuntament de
Sant Andreu de Llavaneres
Secretaria



27.10	Estacionar davant de contenidors o altres elements destinats al servei públic obstaculitzant la seva funció, o fent-ho sobre la senyalització viària que indica la seva ubicació	80 €	Sí	LL	40 €
27.11	Estacionar un vehicles que estigui destinat a exposició comercial amb distintius visibles d'ofertes de venda com "en venda", preu, telèfon de contacte, quilometratge o característiques tècniques, sense la preceptiva autorització.	80 €	Sí	LL	40 €
27.12	Romandre estacionat un vehicle més de 24 hores en el mateix lloc de la via quan el seu estat o ubicació resulta perillós per als vianants o altres usuaris.	80 €	Sí	LL	40 €
27.13	Estacionar de manera permanent o reiterada a la via pública, vehicles com a reclam publicitari o destinats a la reserva d'estacionament.	80 €	Sí	LL	40 €
27.14	Estacionar un vehicle a la via pública recobert de fundes de plàstic o altres material diversos	80 €	Sí	LL	40 €
27.15	Estacionar una autocaravana o caravana a la via pública que realitzi activitats de caravàning, acampada, rentar, cuinar, dipositar escombraries o aigües brutes, ni produir molèsties per sorolls i/o olors	80 €	Sí	LL	40 €
27.16	Estacionar en cruïlla o les seves proximitats.	80 €	Sí	LL	40 €
27.17	Estacionar fora dels límits de les marques viàries de delimitació de les places d'estacionament	80 €	Sí	LL	40 €
27.18	No coincidència de la matrícula del comprovant horari i la matrícula del vehicle que consta al comprovant	80 €	Sí	LL	40 €
28.1	Estacionar una motocicleta o ciclomotor entre vehicles ja estacionats, de manera que els hi impedeixi l'accés o sortida.	80 €	Sí	LL	40 €

NIF: P0819600H · Pl. de la Vila, 1 · 08392, Sant Andreu de Llavaneres · Tel. 93 702 36 00 · Fax 93 702 36 35 · www.ajllavaneres.cat

Aquest document és una còpia autèntica d'un document electrònic validable a:

86bd1cb822244c2826500c30f464f3c001

<https://sedesimplifica01.absiscloud.com/absis/di/iarx/dlarxabsaweb/catala/asp/verificadorfirma.asp?NodeAbsisIn=012>

Origen: Origen administració Estat d'elaboració: Original

Signatura 1 de 1

Joan Mora i Buch 30/06/2021 ALCALDE



Ajuntament de
Sant Andreu de Llavanes
Secretaria



28.3	Lligar o encadenar una motocicleta o ciclomotor a qualsevol element estructural de la via pública, al mobiliari urbà o qualsevol element d'una finca particular o pública.	80 €	Sí	LL	40 €
38.1	Mantenir estacionat el vehicle en zona d'estacionament regulat havent sobrepassat el període autoritzat.	60 €	Sí	LL	30 €
38.2	Estacionar el vehicle en zona d'estacionament regulat sobrepassant el temps màxim de permanència a la zona.	60 €	Sí	LL	30 €
38.3	Estacionar el vehicle en zona d'estacionament regulat sense obtenir el tiquet obligatori o el distintiu horari.	60 €	Sí	LL	30 €
38.4	No col·locar o fer-ho defectuosament o en lloc no visible el tiquet, distintiu horari o targeta de resident	50 €	Sí	MG	25 €
38.5	Manipulació o falsificació del tiquet o de la targeta de resident o qualsevol altra autorització habilitant d'aparcament	200 €	Sí	G	100 €
51.7	Fer operacions de càrrega i descàrrega fora de l'horari establert dins d'una zona o illa de vianants o d'una àrea de circulació restringida.	80 €	Sí	LL	40 €
51.1	Fer operacions de càrrega i descàrrega sense col·locar el disc de control horari	80 €	Sí	LL	40 €
51.1.2	Fer operacions de càrrega i descàrrega sobrepassant el límit horari màxim establert a la senyalització vertical.	80 €	Sí	LL	40
51.8	Fer operacions de càrrega i descàrrega amb un vehicle de més de 3.500 Kg de PMA, sense autorització municipal prèvia, dins d'una zona o illa de vianants o àrea de circulació restringida.	80 €	Sí	LL	40 €
51.9	Fer operacions de càrrega i descàrrega amb un vehicle de més de 7.500 kg de PMA dins del casc urbà.	80 €	Sí	LL	40 €
61.1	Estacionar un vehicle a la via pública durant un període superior a 30 dies en un lloc determinat de la via pública, o en zona rural.	80 €	Sí	LL	40 €

NIF: P0819600H · Pl. de la Vila, 1 · 08392, Sant Andreu de Llavanes · Tel. 93 702 36 00 · Fax 93 702 36 35 · www.ajllavaneres.cat

Aquest document és una còpia autèntica d'un document electrònic validable a:

Codi Segur de Validació: 86bd1cb8222d44c2826500c30f464f3c001

Url de validació: <https://sedesimplifica01.absiscloud.com/absis/di/ax/di/ax/absa/web/catala/asp/verificadorfirma.asp?NodeAbsisIn=012>

Metadades: Origen: Origen administració Estat d'elaboració: Original

Signatura 1 de 1

Joan Mora i Buch 30/06/2021 ALCALDE



Ajuntament de
Sant Andreu de Llavanes
Secretaria



61.2	Estacionar un vehicle a la via pública que presenti desperfectes visibles que indiqui de manera clara el seu estat d'abandonament.	80 €	Sí	LL	40 €
61.3	Abandonar un vehicle en el Dipòsit municipal durant un període superior a 60 dies.	80 €	Sí	LL	40 €

La resta de les infraccions no compreses en aquest annex 4, que es troben especialment regulades al Reglament General de Circulació, i a la Llei del trànsit recentment modificada per la Llei 18/2009, es sancionaran d'acord amb el catàleg d'infraccions i sancions que ha facilitat la Diputació de Barcelona, organisme que té delegades les competències de tramitació de les sancions de trànsit, d'acord amb les directrius de la Direcció General de Trànsit, i que s'adjunta a aquesta ordenança.

Contra l'aprovació definitiva d'aquesta Ordenança, es podrà interposar recurs contenciós administratiu davant el Tribunal Superior de Justícia de Catalunya en el termini de dos mesos comptats des del dia següent al de la publicació d'aquest anunci en el Butlletí Oficial de la Província.

L'ALCALDE,

Joan Mora i Buch

Sant Andreu de Llavanes, a data de la signatura electrònica.

Aquest document és una còpia autèntica d'un document electrònic validable a:

86bd1cb8222d44c2826500c30f464f3c001

<https://sedesimplifica01.abiscloud.com/abis/idiarx/idiarxabsaweb/catala/asp/verificadorfirma.asp?NodeAbsini=012>

Origen: Origen administració Estat d'elaboració: Original

NIF: P0819600H · Pl. de la Vila, 1 · 08392, Sant Andreu de Llavanes · Tel. 93 702 36 00 · Fax 93 702 36 35 · www.ajllavaneres.cat

Signatura 1 de 1		
Joan Mora i Buch	30/06/2021	ALCALDE