



arquitecte: **JAUME COLL FULCARÀ – Coll i Fulcarà ARQUITECTES SLP**

projecte: **ESTUDI DE SEGURETAT I SALUT DEL PROJECTE D'URBANITZACIÓ DEL TRAM DE VORERA DE L'AV. CATALUNYA DE SANT ANDREU DE LLAVANERES**

estudi de seguretat i salut
memòria d'urbanisme

ÍNDIX

DEMOLICIONS.....	3
1.- DEFINICIÓ I DESCRIPCIÓ.....	3
2.- RELACIÓ DE RISCOS.....	4
3.- NORMA DE SEGURETAT.....	5
4.- SISTEMES DE PROTECCIÓ COL·LECTIVA I SENYALITZACIÓ.....	6
5.- RELACIÓ D'EQUIPS DE PROTECCIÓ INDIVIDUAL.....	7
MOVIMENT DE TERRES.....	8
NETEJA I ESBROSSAMENT.....	9
1.- DEFINICIÓ I DESCRIPCIÓ.....	9
2.- RELACIÓ DE RISCOS.....	10
3.- NORMA DE SEGURETAT.....	11
4.- SISTEMES DE PROTECCIÓ COL·LECTIVA I SENYALITZACIÓ.....	13
5.- RELACIÓ D'EQUIPS DE PROTECCIÓ INDIVIDUAL.....	14
DESMUNTS.....	15
1.- DEFINICIÓ I DESCRIPCIÓ.....	15
2.- RELACIÓ DE RISCOS.....	16
3.- NORMA DE SEGURETAT.....	17
4.- SISTEMES DE PROTECCIÓ COL·LECTIVA I SENYALITZACIÓ.....	19
5.- RELACIÓ D'EQUIPS DE PROTECCIÓ INDIVIDUAL.....	20
TERRAPLENS.....	21
1.- DEFINICIÓ I DESCRIPCIÓ.....	21
2.- RELACIÓ DE RISCOS.....	22
3.- NORMA DE SEGURETAT.....	23
4.- SISTEMES DE PROTECCIÓ COL·LECTIVA I SENYALITZACIÓ.....	25
5.- RELACIÓ D'EQUIPS DE PROTECCIÓ INDIVIDUAL.....	26
EXCAVACIÓ DE RASES I POUS.....	27
1.- DEFINICIÓ I DESCRIPCIÓ.....	27
2.- RELACIÓ DE RISCOS.....	28
3.- NORMA DE SEGURETAT.....	29
4.- SISTEMES DE PROTECCIÓ COL·LECTIVA I SENYALITZACIÓ.....	32
5.- RELACIÓ D'EQUIPS DE PROTECCIÓ INDIVIDUAL.....	33
SANEJAMENT.....	34
XARXA DE CLAVEGUERAM.....	35
1.- DEFINICIÓ I DESCRIPCIÓ.....	35
2.- RELACIÓ DE RISCOS.....	36
3.- NORMA DE SEGURETAT.....	37
4.- SISTEMES DE PROTECCIÓ COL·LECTIVA I SENYALITZACIÓ.....	39
5.- RELACIÓ D'EQUIPS DE PROTECCIÓ INDIVIDUAL.....	40
XARXES D'ABASTIMENT I DISTRIBUCIÓ.....	41
XARXA SUBTERRÀNIA D'ELECTRICITAT, ENLLUMENAT I TELECOMUNICACIONS.....	42
1.- DEFINICIÓ I DESCRIPCIÓ.....	42
2.- RELACIÓ DE RISCOS.....	43
3.- NORMA DE SEGURETAT.....	44
4.- SISTEMES DE PROTECCIÓ COL·LECTIVA I SENYALITZACIÓ.....	46
5.- RELACIÓ D'EQUIPS DE PROTECCIÓ INDIVIDUAL.....	47
XARXA D'ABASTIMENT D'AIGUA I GAS.....	48
1.- DEFINICIÓ I DESCRIPCIÓ.....	48
2.- RELACIÓ DE RISCOS.....	49
3.- NORMA DE SEGURETAT.....	50
4.- SISTEMES DE PROTECCIÓ COL·LECTIVA I SENYALITZACIÓ.....	51
5.- RELACIÓ D'EQUIPS DE PROTECCIÓ INDIVIDUAL.....	52
PAVIMENTS.....	53
PAVIMENTS ASFÀLTICS.....	54
1.- DEFINICIÓ I DESCRIPCIÓ.....	54
2.- RELACIÓ DE RISCOS.....	55
3.- NORMA DE SEGURETAT.....	56
4.- SISTEMES DE PROTECCIÓ COL·LECTIVA I SENYALITZACIÓ.....	57
5.- RELACIÓ D'EQUIPS DE PROTECCIÓ INDIVIDUAL.....	58

PAVIMENTS DE PECES RÍGIDES.....	59
1.- DEFINICIÓ I DESCRIPCIÓ.....	59
2.- RELACIÓ DE RISCOS.....	60
3.- NORMA DE SEGURETAT.....	61
4.- SISTEMES DE PROTECCIÓ COL·LECTIVA I SENYALITZACIÓ.....	62
5.- RELACIÓ D'EQUIPS DE PROTECCIÓ INDIVIDUAL.....	63
SENYALITZACIÓ VIÀRIA.....	64
SENYALITZACIÓ HORIZONTAL.....	65
1.- DEFINICIÓ I DESCRIPCIÓ.....	65
2.- RELACIÓ DE RISCOS.....	66
3.- NORMA DE SEGURETAT.....	67
4.- SISTEMES DE PROTECCIÓ COL·LECTIVA I SENYALITZACIÓ.....	68
5.- RELACIÓ D'EQUIPS DE PROTECCIÓ INDIVIDUAL.....	69
SENYALITZACIÓ VERTICAL.....	70
1.- DEFINICIÓ I DESCRIPCIÓ.....	70
2.- RELACIÓ DE RISCOS.....	71
3.- NORMA DE SEGURETAT.....	72
4.- SISTEMES DE PROTECCIÓ COL·LECTIVA I SENYALITZACIÓ.....	73
5.- RELACIÓ D'EQUIPS DE PROTECCIÓ INDIVIDUAL.....	74
JARDINERIA I MOBILIARI URBÀ.....	75
JARDINERIA.....	76
1.- DEFINICIÓ I DESCRIPCIÓ.....	76
2.- RELACIÓ DE RISCOS.....	77
3.- NORMA DE SEGURETAT.....	78
4.- SISTEMES DE PROTECCIÓ COL·LECTIVA I SENYALITZACIÓ.....	79
5.- RELACIÓ D'EQUIPS DE PROTECCIÓ INDIVIDUAL.....	80
MOBILIARI URBÀ.....	81
1.- DEFINICIÓ I DESCRIPCIÓ.....	81
2.- RELACIÓ DE RISCOS.....	82
3.- NORMA DE SEGURETAT.....	83
4.- SISTEMES DE PROTECCIÓ COL·LECTIVA I SENYALITZACIÓ.....	84
5.- RELACIÓ D'EQUIPS DE PROTECCIÓ INDIVIDUAL.....	85
ELEMENTS AUXILIARS.....	86

1.- INTRODUCCIÓ.

1.1 Definició:

La demolició consisteix en aconseguir la total desaparició de les edificions, partions,... a demolir.

1.2 Diferents mètodes de demolició:

- Demolició manual (mètode clàssic).
- Demolició per mètodes mecànics:
 - demolició per arrossegament.
 - demolició per empenya.
 - demolició per entibament.
 - demolició per bola.
- Demolició per explosius (voladura controlada).
- Altres sistemes: perforació tèrmica, perforació hidràulica, tascó hidràulic, tall, etc.

1.3 Observacions generals:

Des de el punt de vista de seguretat la demolició d'un edifici és una operació extremadament delicada, per aquest motiu necessita sempre d'un projecte de demolició, realitzat per un tècnic competent.

En la seva memòria d'aquest projecte, bàsicament, s'haurà de reflectir:

- Un examen previ del lloc, observació de l'entorn, fent referència a les vies de circulació, instal·lacions o conduccions alienes a la demolició (serveis afectats), també s'haurà de fer referència a les preses de gas i electricitat i aigua que hi hagi a l'edifici a demolir i incidint de manera especial als dipòsits de combustible, si els hagués.
- La descripció de les operacions preliminars a la demolició, com per exemple, desinfectar i desinsectar l'edifici abans de demolir-lo, anul·lar totes les instal·lacions per a evitar explosions de gas, inundacions per rotura de canonades d'aigua, electrocucions degudes a instal·lacions elèctriques i fins i tot contaminació per aigües residuals.
- La descripció minuciosa del mètode operatiu de la demolició.
- Un càlcul o anàlisi de la resistència i de l'estabilitat de ls diferents elements a demolir, així com, en el cas d'una obra entre mitjaneres la influència que pugui tenir en l'estabilitat de ls edificis collindants.

Com a conseqüència de tot plegat, el cap d'obra o el director tècnic de la demolició haurà de tenir:

- Una programació exhaustiva de l'avançament de l'obra a demolir, considerant els paràmetres de seguretat, el temps i el cost.
- Una organització òptima de l'obra: accessos, camins d'evacuació cap a l'exterior sense dificultat, àrees d'arreglada de materials reciclables i de material purament de runa; per a poder realitzar de forma adequada i segura els treballs de demolició.
- Finalment, una previsió d'elements auxiliars com puntals, bastides, marquesines, tubs d'evacuació de runa, cabrestant, minipales mecàniques, dúmpers, etc; previsió dels Sistemes de Protecció Col·lectiva, dels Equips de Protecció Individual i de les instal·lacions d'higiene i benestar; així com una previsió d'espais per poder moure adequadament la maquinària de transport de runa i la previsió de vies d'evacuació.

Donada la perillositat d'aquesta activitat és recomanable que a peu d'obra hi hagi, permanent, el corresponent tècnic competent i l'encarregat general de la demolició.

DEMOLICIÓ MANUAL

1.- DEFINICIÓ I DESCRIPCIÓ.

1.1 Definició:

La demolició manual consisteix en realitzar treballs corresponents al desmuntatge de l'edifici auxiliat per eines manipulades manualment (pic, pala, martell pneumàtic, etc.)

L'evacuació d'aquestes runa es realitza mitjançant l'ajuda de maquinària de moviment de terres o de transport (pala carregadora, dúmper, etc.).

1.2 Descripció:

La demolició s'ha de realitzar inversament al procés de construcció, és a dir:

- Començant per la retirada d'instal·lacions: subministrament d'aigua, evacuació d'aigües fecals, subministrament de gas, ventilació i aire condicionat, calefacció, dipòsits de combustibles, etc.
- Retirada de sanitaris, fusteria, lluernaris, manyeria, etc.
- Enderroc de la coberta.
- Enderroc pis per pis, de dalt a baix, dels envans interiors i els tancaments exteriors.
- Enderroc pis per pis, de dalt a baix, de pilars, parets de càrrega i forjats.

S'ha de realitzar l'evacuació immediata de la runa, per a evitar l'acumulació d'aquestos al forjat inferior.

Per a realitzar l'evacuació de la manera més ràpida possible s'ajudarà aquesta amb elements de transport horitzontal, que portarà la runa fins al punt d'evacuació vertical.

L'evacuació vertical es realitzarà per mitjà de conductes instal·lats per tal fi, des de les diferents plantes fins a la cota rasant del carrer, per a facilitar, alhora, l'evacuació exterior.

En cas de enderrocament sota rasant, es farà planta per planta, de dalt a baix, procurant evacuar les runa amb l'ajuda de muntacàrregues o amb la grua mòbil que transportarà la runa en un contenidor.

El transport horitzontal dins de les plantes es realitzarà, si les característiques del forjat ho fan possible, mitjançant màquines de moviment de terres de petita dimensió (minipales mecàniques).

Per a realitzar la demolició serà imprescindible considerar l'equip humà, per a desenvolupar les subactivitats següents:

- Operaris especialitzats per a realitzar l'enderroc.
- Conductors de maquinària per al transport horitzontal.
- operadors de grua per a l'hissat de runa.

També s'haurà de considerar els mitjans auxiliars necessaris per dur a terme la demolició:

- Maquinària: compressor, dúmper, minipala, camió banyera, camió porta contenidors, grua mòbil, etc.
- Estris: bastida tubular modular, bastida de cavallets, tub d'evacuació de runa, contenidors, xarxes, baranes, etc.
- Eines manuals, martell picador i el bufador.
- Instal·lació elèctrica provisional d'obra per a la il·luminació i l'alimentació de les màquines elèctriques.
- Instal·lació de boques d'aigua provisionals, repartides estratègicament, per al reg de la runa.
- Instal·lació d'aire comprimit.

2.- RELACIÓ DE RISCOS.

Segons s'especifica en l'apartat 2 dels articles 5 i 6 del Reial Decret 1627/97 de 24 d'octubre, pel qual s'estableixen les disposicions mínimes de seguretat i salut en les obres de construcció, realitzem a continuació una relació dels riscos més importants d'aquesta activitat.

En la relació de les causes dels accidents s'ha tingut en compte l'Annex II : Codis de la guia d'avaluació de riscos per a petites i mitjanes empreses editada pel Departament de Treball de la Generalitat de Catalunya, considerant a cada activitat només els riscos més importants, tant els propis d'aquesta activitat com dels elements auxiliars necessaris per a dur-la a terme.

En la confecció del Pla de Seguretat i Condicions de Salut, aquesta relació de riscos podrà modificar-se en funció de les característiques de l'obra i dels sistemes d'execució que porti l'empresa constructora o empreses que intervinguin en el procés constructiu, segons disposa l'article 7 del R. D. 1627/1997, de 24 d'octubre.

Tenint en compte l'article 15 de la Llei de Prevenció de Riscos Laborals l'empresari (constructor), en desenvolupar els seus principis d'acció preventiva (Pla de Seguretat i Condicions de Salut), s'haurà de considerar els riscos evitables amb les seves corresponents mesures preventives ; i en el cas de riscos que no es puguin evitar per la seva naturalesa, s'haurà de realitzar la seva avaluació, tenint en compte la probabilitat de la materialització del risc i la severitat del dany causat, establint les mesures preventives per a minorar aquests riscos.

<u>Riscos</u>
1.-Caigudes de persones a diferent nivell
2.-Caigudes de persones al mateix nivell.
3.-Caiguda d'objectes per desplom.
5.-Caiguda d'objectes.
6.-Trepitjades sobre objectes.
7.- Cops contra objectes immòbils.
8.- Cops amb elements mòbils de màquines.
9.- Cops amb objectes o eines.
10.-Projecció de fragments o partícules.
13.-Sobreesforços.
15.-Contactes tèrmics.
16.-Contactes elèctrics.
17.-Inhalació o ingestió de substàncies nocives.
19.-Exposició a radiacions.
20.-Explosions.
21.-Incendis.
22.-Causats per éssers vius.
23.-Atropellaments, cops i topades contra vehicles.
26.-O. R.: manipulació de materials tallants.
27.-Malalties causades per agents químics.
28.-Malalties causades per agents físics

OBSERVACIONS:

(8) Risc causat pel moviment d'elements mòbils de maquinària de moviment de terres.

(15 i 19) Risc específic del treball de tall de metall mitjançant bufador.

(16) Risc causat pel contacte directe amb cables aeris i contacte indirecte causat per errades d'aïllament en màquines.

(20 i 21) Risc causat per l'acumulació de gasos i combustibles.

(17 i 27) Risc causat per la presència de pols pneumoconiòtic.

(28) Risc causat per vibracions del dúmper i del martell picador i risc causat pel nivell de soroll.

3.- NORMA DE SEGURETAT.

El personal encarregat de la realització d'aquesta activitat ha de conèixer els riscos específics i l'ús dels mitjans auxiliars necessaris per a realitzar-les amb la major seguretat possible.

Abans de la demolició:

- L'edifici s'envoltarà d'una tanca segons l'ordenança municipal, en el cas d'envair la calçada s'haurà de demanar permís a l'Ajuntament, i es senyalitzarà convenientment amb senyals de seguretat viària.
- Sempre que calgui, es complementarà la mesura anterior amb la col·locació de marquesines, xarxes o altres dispositius equivalents per a evitar el risc de caiguda d'objectes fora del solar.
- S'establiran accessos obligatoris a la zona de treball, degudament protegits amb marquesines, etc.
- S'anul·laran totes les connexions de servei de les instal·lacions existents a l'edifici a demolir.
- S'instal·laran preses d'aigua provisional per al reg de la runa, per evitar la formació de pols durant la realització dels treballs.
- S'instal·laran les mànegues per a subministrament d'aire comprimit necessàries per als martells pneumàtics.
- S'instal·larà la presa elèctrica provisional, que disposarà de diferencials d'alta sensibilitat (30 mm A) per a l'alimentació de la sortida de llum i de diferencials de mitja sensibilitat (300 mm A) per a la maquinària elèctrica (muntacàrregues).
- Si cal, s'instal·larà a tota la façana una bastida tubular coberta mitjançant un tendal per evitar la projecció d'enderrocs. A la part inferior de la bastida es col·locarà la marquesina. En el cas que la bastida envaeixi la vorera s'haurà de construir un pòrtic per facilitar el pas de vianants.
- Es lligaran als diferents forjats els conductes d'evacuació de runa, que evacuaran sobre els respectius contenidors, que al seu torn es retiraran periòdicament mitjançant camions.
- Si a l'edifici confrontant, abans d'iniciar l'obra, hi hagués esquerdes, es posaran testimonis per observar si aquestes progressen.
- És cas de presència d'insectes, rosegadors, etc., que puguin afectar a la salut dels treballadors, es prendran mesures profilàctiques.
- Es dotarà l'obra d'instal·lacions d'higiene i benestar per al personal de demolició, i de la senyalització de seguretat en el treball necessària.

Durant la demolició:

- L'ordre de demolició es realitzarà, en general, de dalt a baix i del tal forma que la demolició es realitzi al mateix nivell, sense que hi hagi persones situades a la mateixa vertical ni en la proximitat d'elements que s'abatïn o bolquin.
- Si es produeixen esquerdes a l'edifici contigu s'apuntalarà i consolidarà si fos necessari.
- En el cas d'una edificació adossada a d'altres, en demolir, serà convenient deixar alguns murs perpendiculars a les edificacions confrontants a manera de contrafort, fins a comprovar que no hi ha afectada la seva estabilitat o fins que es restitueixi.
- En qualsevol treball amb risc de caiguda a diferent nivell, de més de 2,5 metres, l'operari utilitzarà cinturons anticaiguda ancorats a punts fixos o a ancoratges mòbils, guiats per sirgues o cables en posició horitzontal, convenientment ancorats en ambdós extrems.
- Quan es treballa sobre un mur, que només tingui un pis a un costat i en l'altre costat l'altura sigui superior a 6 metres, s'instal·larà en aquesta cara una bastida o dispositiu equivalent per evitar la caiguda dels treballadors.
- Si el mur és aïllat, sense pis en cap de les dues cares, i d'altura superior a 6 metres, s'establirà una bastida per les dues cares, si bé l'enderrocament s'ha de fer generalment tirant la runa cap a l'interior de l'edifici que s'estigui demolint.
- Cap operari s'haurà de col·locar sobre d'un mur a enderrocar que tingui menys de 35 cm. de gruix.
- En el cas de zones de pas de l'edifici fora de l'àrea de demolició, es procurarà instal·lar les corresponents baranes de seguretat en els perímetres de buits tant a nivells horitzontals com a nivells verticals.
- Els productes de la demolició es conduiran, per a ser evacuats, al lloc de càrrega mitjançant rampes, tremuges, transport mecànic o a mà o d'altres mitjans que evitin tirar la runa des de l'alt.
- En demolir els murs exteriors d'altura considerable, s'han d'instal·lar marquesines de gran resistència, amb la finalitat de protegir totes les persones que es troben als nivells inferiors.
- L'abatiment d'un element es realitzarà tot i permetent el gir, però no així el desplaçament dels seus punts de suport. Auxiliat per mecanismes que treballin per damunt de la línia de suport de l'element i que permetin el descens d'una manera lenta.
- En cas de tall d'elements en tensió s'ha de vigilar l'efecte fuetada.
- Les zones de treball hauran d'estar suficientment il·luminades.
- S'evacuaran totes la runa generada en la mateixa jornada a través dels conductes d'evacuació o altres sistemes instal·lats per aquest efecte, procurant en acabar la jornada deixar l'obra neta i ordenada.

- No s'acumularan runa ni es recolzaran elements contra tanques, murs i suports, propis o mitgers, mentre aquests hagin d'estar dempeus, ni es dipositaran runa sobre les bastides.
- En finalitzar la jornada no podran quedar elements de l'edifici en estat inestable que el vent, les condicions atmosfèriques o altres causes puguin provocar el seu esfondrament.
- Es protegiran de la pluja mitjançant lones o plàstics, les zones o elements de l'edifici que puguin ser afectades per aquesta.
- Per a la limitació de les zones d'arreglega de runa s'usaran tanques de vianants col·locades frec a frec, tancant completament l'esmentada zona.
- Tota la maquinària d'evacuació en realitzar marxa enrera haurà d'activar un senyal acústic i/o lluminós.
- Donades les característiques del treball els operaris usaran sempre casc, botes de seguretat i granota de treball.
- En el cas de manipulació de materials amb risc de tall o erosions el treballador haurà d'usar guants de cuir.
- En la manipulació d'útils, màquines, eines i runa s'evitaran sobreesforços.
- En cas de generació de pols es regaran les runa.
- En el cas que no sigui possible la reducció de la pols i fibres generat en el procés de demolició, els treballadors hauran d'usar mascaretes antipols adequades, per a evitar problemes en les vies respiratòries.
- En el cas d'utilització d'eines manuals en què es generin projecció de partícules, s'hauran d'utilitzar ulleres de protecció contra impactes mecànics.
- El grup compressor haurà d'estar insonoritzat, així com també el martell pneumàtic. En cas que no sigui possible, l'operari haurà d'utilitzar equip de protecció individual (auriculars o taps).
- En cas de tall de bigues metàl·liques mitjançant bufador l'operari usará les corresponents proteccions oculars, guants de cuir amb mànega alta, botes de seguretat, polaines i davantal.

Després de la demolició:

- Una vegada realitzada la demolició, s'ha de fer una revisió general de l'edificació contigua per observar les lesions que hagin pogut sorgir causades per l'enderrocament.
- S'ha de deixar el solar net de tota runa per a poder iniciar els treballs de construcció del nou edifici.

ELEMENTS AUXILIARS:

En aquest apartat considerarem els elements auxiliars que s'utilitzaran en els treballs d'aquesta activitat, la normativa de seguretat dels diferents elements auxiliars s'especifica al final de la relació d'activitats constructives, complementant la norma d'aquesta activitat.

Oxitallada
Escalles de mà
Camions i dúmpers de gran tonatge
Grup compressor
Martell pneumàtic
Martell elèctric
Carregadora
Motobolquet

4.- SISTEMES DE PROTECCIÓ COL·LECTIVA I SENYALITZACIÓ.

Les proteccions col·lectives referenciades en les normes de seguretat estaran constituïdes per:

- Baranes de seguretat formades per cargols de compromís (guardacós), passamà, barra intermèdia i sòcol. L'altura de la barana haurà de ser de 90 cm., i el passamà ha de tenir com a mínim 2,5 cm de gruix i 10 cm d'altura. Els guardacós hauran d'estar situats a 2,5 metres entre ells com a màxim.
- Xarxes de seguretat, horitzontals o verticals segons el cas, seran de poliamida amb un diàmetre mínim de la corda de 4 mm. i una llum de xarxa màxima de 100x100 mm. La xarxa anirà proveïda de corda perimetral de poliamida de 12 mm. de diàmetre com a mínim, convenientment ancorada. L'ancoratge òptim de les xarxes són els pilars ja que així la xarxa pugui quedar convenientment tensa de tal manera que pugui suportar al centre un esforç de fins a 150 Kp.
- Marquesines o viseres de protecció que volin entre 1,5 i 2 metres quallades amb taulons de 2,5 cm. de gruix i 20 cm. d'ample.
- Tanques tubulars de peus drets de limitació i protecció, de 90 cm.d'alt.

Sempre que les condicions de treball exigeixin altres elements de protecció, es col·locaran a l'obra seguint els criteris establerts per la legislació vigent, reflectint-los en el Pla de Seguretat i condicions de Salut que ha de realitzar l'empresa constructora. (Art. 7 RD 1627/1997)

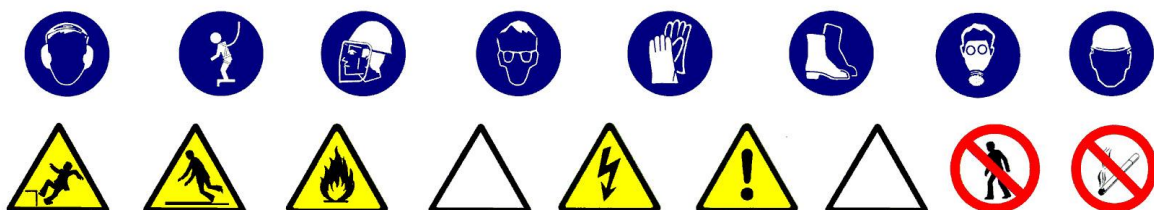
Senyalització de seguretat viària, segons el codi de circulació, en conformitat a la normativa ressenyada en aquesta activitat:

- Senyal de perill indefinit.
- Cartell indicatiu d'entrada i sortida de camions.



Senyalització de seguretat en el Treball, segons el RD 485/1997, de 14 d'abril, conforme a la normativa ressenyada en aquesta activitat:

- Senyal d'advertència de caiguda a diferent nivell.
- Senyal d'advertència de risc d'ensopegar.
- Senyal d'advertència de risc elèctric.
- Senyal d'advertència de perill en general.
- Senyal d'advertència de matèries explosives.
- Senyal de prohibit el pas als vianants .
- Senyal de prohibit fumar.
- Senyal de protecció individual obligatòria contra caigudes.
- Senyal de protecció obligatòria del cap.
- Senyal de protecció obligatòria de la cara.
- Senyal de protecció obligatòria de la vista.
- Senyal de protecció obligatòria de l'oïda.
- Senyal de protecció obligatòria de les vies respiratòries.
- Senyal de protecció obligatòria dels peus.
- Senyal de protecció obligatòria de les mans.
- Senyal de protecció obligatòria del cos.



Sempre que les condicions de treball exigeixin altres elements de senyalització, es col·locaran a l'obra seguint els criteris establerts per la legislació vigent (Reial Decret 485/1997, de 14 d'abril, Senyalització de seguretat i salut en el treball), reflectint-los en el Pla de Seguretat i condicions de Salut que ha de realitzar l'empresa constructora. (Art.7 R.D. 1627/1997)

5.- RELACIÓ D'EQUIPS DE PROTECCIÓ INDIVIDUAL.

Els Equips de Protecció Individual seran, segons els treballs a desenvolupar els següents:

Treball manual de demolició per operaris especialitzats:

- Cascos.
- Guants de cuir.
- Botes de seguretat.
- Cinturó anticaiguda de seguretat.
- Ulleres panoràmiques (contra la pols).
- Granota de treball.

Per als treballs de demolició auxiliats amb el bufador:

- Cascos.
- Ulleres de vidre fumats per a la protecció de radiacions infraroges.
- Guants de cuir.
- Davantal de cuir.
- Maneguins de cuir.
- Granota de treball.
- Botes de cuir amb polaines.
- Cinturó de seguretat anticaiguda.

Treball manual de demolició auxiliat amb el martell pneumàtic:

- Cascos.
- Guants de cuir.
- Botes de seguretat.
- Granota de treball.
- Cinturó de seguretat anticaiguda.
- Protecció auditiva (auriculars o taps).
- Canelleres.

Treball de transport mecànic horitzontal (conductors):

- Cascos.
- Guants de cuir (en el cas que auxilie l'eslingat)
- Botes de seguretat.
- Granota de treball.
- Cinturó antivibratori.

Treball de transport mecànic vertical (operaris de grua):

- Cascos.
- Guants de cuir.
- Botes de seguretat.
- Granota de treball.

Sempre que les condicions de treball exigeixin altres elements de protecció, es dotarà als treballadors dels mateixos, reflectint-los en el Pla de Seguretat i condicions de Salut que ha de realitzar l'empresa constructora (Art.7 RD 1627/1997).

Els Equips de Protecció individual hauran de complir a cada moment els requisits establerts pel RD 773/1997, del 30 de maig; RD 1407/1192, del 20 de novembre, i les corresponents Normes UNE.

A cada moment l'empresa constructora haurà de complir amb la Llei de Prevenció de Riscos Laborals, Llei 31/1995, de 8 de novembre.

L'empresa constructora haurà de complir amb el Reial Decret 773/1997, de 30 de maig sobre Utilització d'Equips de protecció personal.

1.- INTRODUCCIÓ.

1.1 Definició:

És el conjunt d'activitats que mitjançant esbrossaments, esscarificacions, desmunts, terraplens, transports de terres, anivellacions, compactacions i excavacions tenen per objecte variar la topografia d'un lloc perquè compleixi les condicions de tipus morfològic i mecànic definides al projecte d'urbanització.

1.2 Diferents tipus de moviment de terres:

- Neteja i esbrossament.
- Desmunts.
- Terraplens.
- Excavació de rases i pous.

1.3 Observacions generals:

L'activitat de moviment de terres comporta, bàsicament, l'excavació i/o rebliment de terres, i el seu transport, per a això s'haurà de:

- Planificar el moviment de terres considerant totes les activitats que s'hauran de desenvolupar amb els seus recursos humans i tècnics.
- Coordinar les diferents activitats per optimitzar aquests recursos.
- Organitzar, per a posar en pràctica la planificació i la seva coordinació, i per a això s'establiran les diferents vies de circulació de la maquinària de moviment de terres, així com zones d'estacionament de l'esmentada maquinària, si el terreny ho permet.
- Finalment, una previsió d'elements auxiliars com a maquinària per a moviment de terres, maquinària per a transport horitzontal, etc.; previsió dels Sistemes de Protecció Col·lectiva, dels Equips de Protecció Individual i de les Instal·lacions d'Higiene i Benestar; així com una previsió d'espais per poder moure adequadament la maquinària.

Tot això, amb l'objectiu que es realitzi en el temps prefixat al Projecte d'Urbanització amb els mínims riscos d'accidents possibles.

S'ha de tenir present, en els casos que hi calgui, per risc de lliscament de les terres la contenció d'aquestes. Donada l'especificitat d'aquesta activitat es contempla en un capítol a banda (Contenció).

1.- DEFINICIÓ I DESCRIPCIÓ.

1.1 Definició:

És el conjunt d'operacions que tenen per objecte netejar el terreny de brossa arbres, pedres, etc, i excavar la capa vegetal.

1.2 Descripció:

Una vegada realitzat, si escau, l'enderrocament de les edificacions existents, es pot iniciar la preparació del terreny sobre el qual s'ha d'assentar l'obra d'urbanització, per aquest motiu, cal netejar de runa i enderrocs les zones de solars on s'hagin realitzat les demolicions i procedir a l'esbrossament de les zones no edificades per a netejar de matolls i arbratge existents, així com excavar la capa de terreny vegetal.

Per a realitzar la neteja i esbrossament serà imprescindible considerar l'equip humà necessari:

- conductors de maquinària de bulldózers.
- operaris especialitzats per als treballs d'esbrossament.
- conductors de maquinària per realitzar l'excavació.
- conductors de camions o dúmpers per al transport de runa procedents de l'esbrossament i la neteja.
- senyalitzadors.

Els recursos tècnics per realitzar els treballs de neteja i esbrossament consistiran, bàsicament, en maquinària de moviment de terres, és a dir:

- bulldózers.
- carregadores (pala mecànica).
- mototrailla o excavadores.
- camions, dúmpers i motobolquet per al transport terres.

El treball a desenvolupar per aquesta maquinària consistirà en:

- Crear les vies d'accés al terreny, en cas necessari.
- Excavació de rases per a la desviació de serveis afectats, en cas necessari.
- Netejar l'arbratge i matolls mitjançant el bulldózer o amb la carregadora (pala mecànica) creant les vies i rampes de circulació dins del terreny, per a facilitar la mobilitat i treballs posteriors de la maquinària.
- Excavar la capa vegetal mitjançant mototrailla o excavadora.
- La càrrega i transport dels materials de rebuig i les terres procedents de la capa vegetal mitjançant carregadores, camions, dúmpers i/o motobolquets.

2.- RELACIÓ DE RISCOS.

Segons s'especifica en l'apartat 2 dels articles 5 i 6 del Reial Decret 1627/97 de 24 d'octubre, pel qual s'estableixen les disposicions mínimes de seguretat i salut en les obres de construcció, realitzem a continuació una relació dels riscos més importants d'aquesta activitat.

En la relació de les causes dels accidents s'ha tingut en compte l'Annex II : Codis de la guia d'avaluació de riscos per a petites i mitjanes empreses editada pel Departament de Treball de la Generalitat de Catalunya, considerant a cada activitat només els riscos més importants, tant els propis d'aquesta activitat com dels elements auxiliars necessaris per a portar-la a terme.

En la confecció del Pla de Seguretat i Condicions de Salut, aquesta relació de riscos podrà modificar-se en funció de les característiques de l'obra i dels sistemes d'execució que aportació l'empresa constructora o empreses que intervinguin en el procés constructiu, segons disposa l'article 7 del R. D.1627/1997, de 24 d'octubre.

Tenint en compte l'article 15 de la Llei de Prevenció de Riscos Laborals l'empresari (constructor), en desenvolupar els seus principis d'acció preventiva (Pla de Seguretat i Condicions de Salut), haurà de considerar els riscos evitables amb les seves corresponents mesures preventives ; i en el cas de riscos que no es puguin evitar per la seva naturalesa, haurà de realitzar la seva avaluació, tenint en compte la probabilitat de la materialització del risc i la severitat del dany causat, establint les mesures preventives per a minorar aquests riscos.

<u>Riscos</u>
1.-Caiguda de persones a diferent nivell.
2.-Caigudes de persones al mateix nivell.
3.-Caiguda d'objectes per desplom.
4.-Caiguda d'objectes per manipulació.
5.-Caiguda d'objectes despresos.
6.-Trepitjades sobre objectes.
8.-Cops amb elements mòbils de màquines.
10.-Projecció de fragments o partícules.
11.-Atrapaments per o entre objectes.
12.-Atrapaments per bolcada de màquines.
13.-Sobreesforços.
16.-Contactes elèctrics.
22.-Causats per éssers vius.
23.-Atropellaments, cops i topades contra vehicles.
26.-Altres : Caiguda de màquines a diferent nivell i col·lisions
27.-Malalties causades per agents químics.
28.-Malalties causades per agents físics.

OBSERVACIONS:

- (1) Risc específic causat per la circulació de persones al costat de desmunts desproveïts de mesures de protecció.
- (3) Risc específic causat per l'enderrocament dels arbres i/o lliscament de talusos causat per la retirada de la capa vegetal que els sostenia.
- (5) Risc específic causat pel despreniment en la manipulació de càrrega per part de la maquinària de moviment de terres.
- (8) Risc causat pel moviment d'elements mòbils de maquinària de moviment de terres, i motoserres.
- (11) Risc causat per l'enderrocament d'arbres i pals.
- (16) Risc causat per l'existència de línies elèctriques aèries que poden entrar en contacte amb la maquinària de moviment de terres.
- (27) Risc causat per la pols generada pel trasbals de terres i trànsit de maquinària sobre terrenys polsegosos.
- Risc causat per vibracions del dúmper i risc causat pel nivell de soroll.

3.- NORMA DE SEGURETAT.**POSADA AL PUNT DE L'OBRA PER A REALITZAR AQUESTA ACTIVITAT**

S'instal·larà la tanca de tancament del terreny i, si ja hi hagués, es revisaran els possibles desperfectes. S'ha de procurar independitzar l'entrada de vehicles pesats a l'obra de l'entrada de personal d'obra i d'oficines. S'aurà de procurar establir zones d'estacionament de vehicles tant del personal d'obra com de maquinària de moviment de terres.

Es senyalitzarà l'obra amb els senyals d'avertència, prohibició i obligació en el seu accés i, complementàriament, en els talls que es calgués.

Donats els treballs que es desenvolupen en l'activitat s'ha d'assegurar que estan instal·lats els serveis d'Higiene i Benestar per al personal de l'obra, i si no n'hi ha, es construiran tenint en compte les especificacions que es detallen al final de la relació d'activitats constructives.

En cas de línies aèries elèctriques o de telecomunicacions existents que travessin la zona a urbanitzar, aquestes hauran de ser desviades provisionalment, si és possible, causat pel nou replantejament del lloc amb l'objectiu de mantenir el servei durant l'execució de l'obra.

I s'aurà de tenir present la instal·lació necessària definitiva per al seu perfecte funcionament una vegada finalitzada l'obra.

Des del punt de vista de seguretat i de continuïtat del servei és necessari que abans de començar la neteja i desbrossament el cap d'obra s'informi en les empreses subministradores de les característiques dels serveis.

El propietari de les línies ha d'indicar les mesures de seguretat que s'hauran de respectar. Es recomana que es confirmi per escrit totes les condicions i especificacions efectuades.

PROCÉS

- El personal encarregat de la realització de la neteja i desbrossament ha de conèixer els riscos específics i l'ús dels mitjans auxiliars necessaris per a realitzar-los amb la major seguretat possible.
- Abans de l'inici dels treballs es realitzarà una inspecció a fi de detectar possibles anomalies geològiques al terreny que pugui donar lloc a moviments del terreny, o l'existència de clots.

Així mateix, s'efectuarà una inspecció als fronts, talusos i paraments verticals que puguin existir a la zona a urbanitzar a fi de detectar possibles esclavissades de materials provocats pel propi desbrossament i neteja.

- En l'enderrocament d'arbres, qualsevol que sigui el procediment utilitzat per a això, ja sigui per mitjans mecànics (serres mecàniques, etc.) o bé per espenta amb maquinària pesada (bulldòcers, carregadores, etc.) s'aurà d'organitzar el treball a fi de què els treballadors no ocupin en cap moment la zona o lloc de l'enderrocament d'arbres.
- Tota maquinària de l'obra, a més de les mesures preventives especificades en l'apartat d'elements auxiliars, hauran d'estar dotades d'avisador acústic quan aquesta circuli marxa enrere, cabines antibolcada i antiimpacte.
- Si existeixen talusos s'ha de realitzar un sanejament de pedres, arbres, etc. que puguin caure durant les operacions de desbrossament o posteriors.
- Si aquest sanejament es realitza manualment es col·locarà a la part superior del talús, en la seva corona una sirga, convenientment ancorada, a la qual anirà subjecta el treballador mitjançant el seu cinturó anticaiguda de seguretat, convenientment ancorat.
- S'aconsella, no obstant, realitzar aquest sanejament mitjançant l'excavadora.
- En la realització de les vies i rampes d'accés i circulació, les pendents, corbes i amplària d'aquestes, han de permetre la circulació de la maquinària de moviment de terres, en les millors condicions de rendiment i seguretat.
- S'ha d'establir la senyalització de seguretat viària a la sortida de camions mitjançant el senyal de perill indefinit amb el rètol indicatiu de sortida de camions.
- A l'interior de l'obra s'han de col·locar senyals de limitació de velocitat, així com senyals indicatius del pendent de les rampes.
- A l'entrada de l'obra s'establirà un torn d'un operari (senyalitzador) per a guiar l'entrada i sortida de camions a l'obra i especialment als casos necessaris d'aturada del trànsit viari.
- Aquest operari haurà d'estar dotat dels senyals manuals de "stop" i "direcció obligatòria".
- El senyalitzador ha d'anar dotat d'una armilla de malla lleugera i reflectora. Els camions i dúmpers de gran tonatge en el transport de terres, per a evitar generació de pols per volatilització de la càrrega transportada, es cobrirà la caixa del camió o dúmper amb una lona convenientment lligada.
- El trànsit de camions, dúmpers, motobolquet al solar, per a l'evacuació de terres, serà dirigit per un cap (encarregat, capatàs).
- S'abalisarà la zona de treball en què existixi el risc de bolcada de màquines per talusos o desnivells pronunciats.
- S'ha de prohibir el trànsit de vehicles a menys de 2 metres de la vorera de talusos.

- En el cas de trànsit de vianants, s'ha de col·locar a 1 metre del coronament de talusos baranes de seguretat de 90 cm.
- S'aurà de prohibir la circulació de persones per la zona de treball en la qual es trobi la maquinària realitzant els treballs de neteja i desbrossament.
- S'ha de prohibir la presència de treballadors al radi de gir de les màquines, prohibició que s'aurà de senyalitzar a la part exterior de la cabina del conductor.
- A cada moment els treballadors hauran d'usar casc, granota de treball i botes de seguretat i en els casos que es calgués guants, cinturó de seguretat, canelleres i protectors auditius, i a causa d'inclemències del temps hauran d'usar botes d'aigua i impermeables.

Serveis existents:

En el cas que els serveis aeris existents no es puguin desviar o suprimir el subministrament s'hauran de considerar les normes de seguretat que s'especifiquen a continuació.

Línies elèctriques aèries

- Totes les persones que intervinguin en l'execució de l'obra han de ser informades dels riscos existents en els treballs pròxims a línies aèries i les formes d'eliminar-los o protegir-se. Es donaran a conèixer les distàncies de seguretat a respectar i les mesures adequades de protecció, així com la conducta a seguir en cas d'accident.
- En presència de línies d'electricitat aèries, tot i esperant de què siguin desviades, i davant de la possibilitat d'un contacte elèctric directe, es mantindrà una distància de seguretat amb l'estructura metàl·lica de la maquinària que circula a prop dels cables; distància recomanada :
 - 1 metre per a tensió < 1KVoltios
 - 3 metres per a tensions entre 1K Volts i 66 KVoltios
 - 5 metres per a tensions entre 110 KVoltios i 220 KVoltios
 - 7 metres per a tensió de 380 KVoltios
 aquesta distància ve donada en funció de la tensió i a més ha de ser incrementada un valor de 0,7xf (sent f la fletxa de la catenària), causat per moviments del cable pel vent (balanceig) o dilatacions.
- En cas de trànsit de vehicles per sota de línies elèctriques aèries s'hauran d'instal·lar uns pòrtics a cada costat de la línia, seguint el camí, per a limitar el gàlib de la maquinària.
- En cas de circulació de la maquinària de moviment de terres paral·lelament a línies aèries elèctriques s'ha de vigilar els moviments de dita maquinària deguts a la no homogeneïtat del pis del terreny per on circulen.
- En cas de línies de baixa tensió es poden aïllar mitjançant recobriments aïllants, constituïts per fundes especials de cautxú o de materials plàstics.
- S'aurà de tenir especial cura en instal·lar aquestes fundes, quan la línia estigui sense tensió. Aquests recobriments han de ser continus i fixats convenientment per a evitar que es desplacin.
- Per a muntar aquesta protecció és necessari dirigir-se al distribuïdor de la línia, qui ha d'indicar i proveir del material adequat per aquesta protecció.
- En cas de contacte amb una línia elèctrica s'ha de tindre present que no provoca generalment el tir dels dispositius de tall de corrent i si així succeeix, la tensió automàticament es reestableix per un període de temps molt breu.
- En cas de contacte directe de la maquinària amb els cables elèctrics d'alta tensió :
 - No abandonar el lloc de conducció.
 - Advertir a tercers perquè es mantinguin a distància.
 - Maniobrar per a allunyar-se de la zona perillosa: intentar maniobrar la màquina al sentit invers a què va causar el contacte elèctric, per a aconseguir separar la màquina del contacte elèctric.
 - Si és impossible separar la màquina del contacte elèctric i en cas d'absoluta necessitat el conductor o el maquinista no descendirà de la mateixa utilitzant els mitjans habituals, sinó que botarà el més lluny possible de la màquina evitant tocar aquesta.
 - En el cas que s'hagi aconseguit desenganxar-se de la línia elèctrica conduirà la màquina fins una distància segura.
 - En el cas que la màquina arribi a tallar el cable amb tensió i aquest caigui a terra s'ha de prohibir l'accés del personal a la zona de perill, fins que un especialista comprovi que es troba sense tensió.
- En el cas que la màquina no pugui desprendre's del contacte amb el cable elèctric, les persones que es trobin a la zona de perill han d'observar les següents normes :
 - No tocar la màquina o la línia aèria caiguda a terra.
 - Romandre immòbil o sortir de la zona a petits passos.
 - Advertir a les altres persones amenaçades de no tocar la màquina o la línia i no efectuar actes imprudents.
 - Advertir a les persones que es trobin fora de la zona perillosa que no s'acostin a la màquina.
- En el cas que hi hagi una persona electrocutada, i fins que no es realitzi la separació de la línia elèctrica i la màquina, desapareixent així la zona perillosa, no s'efectuaran els primers auxilis a la víctima.

ELEMENTS AUXILIARS

En aquest apartat considerarem els elements auxiliars que s'utilitzaran en els treballs d'aquesta activitat, la normativa de seguretat dels diferents elements auxiliars s'especifica al final de la relació d'activitats constructives, complementant la norma d'aquesta activitat.

- Camions i dúmpers de gran tonatge
- Excavadora amb cullera bivalva
- Carregadora
- Motobolquet
- Mototraïlla
- Retrocarregadora
- Serra mecànica

Sempre que les condicions de treball exigeixin altres elements de protecció, es col·locaran a l'obra seguint els criteris establerts per la legislació vigent, reflectint-los en el Pla de Seguretat i condicions de Salut que ha de realitzar l'empresa constructora. (Art. 7 RD 1627/1997)

4.- SISTEMES DE PROTECCIÓ COL·LECTIVA I SENYALITZACIÓ.

Les proteccions col·lectives referenciades en les normes de seguretat estaran constituïdes per:

- Tanques de vianants, de 90 cm. d'alt.

Sempre que les condicions de treball exigeixin altres elements de protecció, es col·locaran a l'obra seguint els criteris establerts per la legislació vigent, reflectint-los en el Pla de Seguretat i condicions de Salut que ha de realitzar l'empresa constructora (Art. 7 RD 1627/1997)

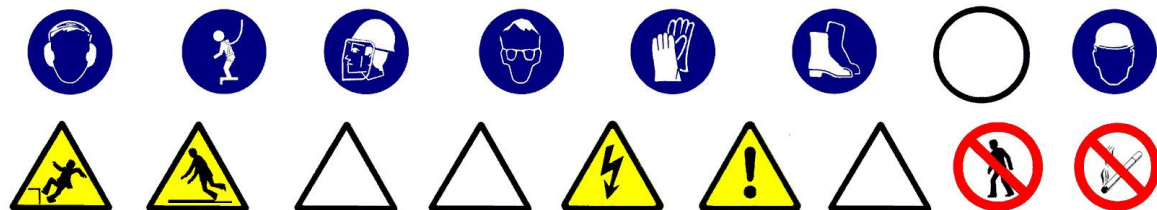
Senyalització de seguretat viària, segons el codi de circulació, en conformitat a la normativa ressenyada en aquesta activitat:

- Senyal de perill indefinit.
- Senyal del pendent de la rampa.
- Senyal de limitació de velocitat.
- Senyal de prohibit avançar.
- Senyal de pas preferent.
- Senyal manual de "stop" i "direcció obligatòria".
- Cartell indicatiu d'entrada i sortida de camions.



Senyalització de seguretat en el Treball, segons el RD 485/1997, de 14 d'abril, conforme a la normativa ressenyada en aquesta activitat:

- Senyal d'advertència de caiguda a diferent nivell.
- Senyal d'advertència de risc d'ensopegar.
- Senyal d'advertència de risc elèctric.
- Senyal d'advertència de perill en general.
- Senyal de prohibit el pas de vianants.
- Senyal de protecció individual obligatòria contra caigudes.
- Senyal de protecció obligatòria del cap.
- Senyal de protecció obligatòria de l'oïda.
- Senyal de protecció obligatòria dels peus.
- Senyal de protecció obligatòria de les mans.
- Senyal de protecció obligatòria del cos.
- Senyal de protecció obligatòria de la cara.
- Senyal de protecció individual obligatòria contra caigudes.



Sempre que les condicions de treball exigeixin altres elements de senyalització, es col·locaran a l'obra seguint els criteris establerts per la legislació vigent (Reial Decreto 485/1997, de 14 d'abril, senyalització de seguretat i salut en el treball), reflectint-los en el Pla de Seguretat i condicions de Salut que ha de realitzar l'empresa constructora. (Art.7 R.D. 1627/1997)

5.- RELACIÓ D'EQUIPS DE PROTECCIÓ INDIVIDUAL.

Els Equips de Protecció Individual seran, segons els treballs a desenvolupar els següents:

- Treballs de neteja, desbrossament i transport mecànics (conductors):
 - Cascos.
 - Botes de seguretat.
 - Granota de treball.
 - Cinturó antivibratori (especialment en dúmpers de petita cilindrada).
 - Botes d'aigua de seguretat.
 - Impermeable.
- Treballs auxiliars (operaris):
 - Cascos.
 - Pantalla facial.
 - Botes de seguretat de cuir en llocs secs.
 - Botes d'aigua de seguretat en llocs humits.
 - Guants de lona i cuir (tipus americà).
 - Granota de treball.
 - Cinturó de seguretat anticaiguda, ancoratge mòbil.
 - Protecció auditiva (auriculars o taps).
 - Canelleres.
 - Armilla d'alta visibilitat.
 - Impermeable.

Sempre que les condicions de treball exigeixin altres elements de protecció, es dotarà als treballadors dels mateixos, reflectint-los en el Pla de Seguretat i condicions de Salut que ha de realitzar l'empresa constructora (Art. 7 RD 1627/1997).

Els Equips de Protecció individual hauran de complir a cada moment els requisits establerts pel RD 773/1997, del 30 de maig; RD 1407/1192, del 20 de novembre, i les corresponents Normes UNE.

A cada moment l'empresa constructora haurà de complir amb la Llei de Prevenció de Riscos Laborals, Llei 31/1995, de 8 de novembre.

L'empresa constructora haurà de complir amb el Reial Decret 773/1997, de 30 de maig sobre Utilització d'Equips de protecció personal.

1.- DEFINICIÓ I DESCRIPCIÓ.

1.1 Definició:

Excavació de terres situades per damunt del nivell d'esplanació.

1.2 Descripció:

Una vegada realitzat, si escau, l'enderrocament de les edificacions existents, es pot iniciar l'excavació de terres. S'haurà de calcular el talús precís per al sosteniment de les terres, segons la seva naturalesa i en el cas que no es pogués fer el talús en tot el seu desenvolupament, el tècnic competent haurà de calcular el mur de contenció necessari.

Per a realitzar l'excavació serà imprescindible considerar l'equip humà necessari:

- conductors de maquinària per a realitzar l'excavació.
- operaris especialitzats per als treballs auxiliars d'excavació i sanejament.
- conductors de camions o dúmpers per al transport de terres.
- senyalitzadors.

Els recursos tècnics per a realitzar els desmunts consistiran, bàsicament, en maquinària de moviment de terres, és a dir:

- excavadores.
- retrocargadoras.
- carregadores.
- camions, dúmpers i motobolquets per al transport terres.
- mototraillas.

El treball a desenvolupar per aquesta maquinària s'iniciarà una vegada replantejat el terreny:

- Creant les vies d'accés al terreny, en cas necessari.
- Creant les vies i rampes de circulació dins del terreny per a facilitar la mobilitat treball de la maquinària.
- Desviació de serveis afectats.
- Excavant i sanejant fins a la cota de l'esplanació.
- Evacuant les terres obtingudes en l'excavació.

2.- RELACIÓ DE RISCOS.

Segons s'especifica en l'apartat 2 dels articles 5 i 6 del Reial Decret 1627/97 de 24 d'octubre, pel qual s'estableixen les disposicions mínimes de seguretat i salut en les obres de construcció, realitzem a continuació una relació dels riscos més importants d'aquesta activitat.

En la relació de les causes dels accidents s'ha tingut en compte l'Annex II : Codis de la guia d'avaluació de riscos per a petites i mitjanes empreses editada pel Departament de Treball de la Generalitat de Catalunya, considerant a cada activitat només els riscos més importants, tant els propis d'aquesta activitat com dels elements auxiliars necessaris per a portar-la a terme.

En la confecció del Pla de Seguretat i Condicions de Salut, aquesta relació de riscos podrà modificar-se en funció de les característiques de l'obra i dels sistemes d'execució que aportació l'empresa constructora o empreses que intervinguin en el procés constructiu, segons disposa l'article 7 del R.D.1627/1997, de 24 d'octubre.

Tenint en compte l'article 15 de la Llei de Prevenció de Riscos Laborals l'empresari (constructor), en desenvolupar els seus principis d'acció preventiva (Pla de Seguretat i Condicions de Salut), haurà de considerar els riscos evitables amb les seves corresponents mesures preventives ; i en el cas de riscos que no es puguin evitar per la seva naturalesa, haurà de realitzar la seva avaluació, tenint en compte la probabilitat de la materialització del risc i la severitat del dany causat, establint les mesures preventives per a minorar aquests riscos.

<u>Riscos</u>
1.-Caigudes de persones a diferent nivell.
2.-Caigudes de persones al mateix nivell.
3.-Caiguda d'objectes per desplom.
5.-Caiguda d'objectes despresos.
8.- Cops amb elements mòbils de màquines.
9.- Cops amb objectes o eines.
10.-Projecció de fragments o partícules.
11.-Atrapaments per o entre objectes.
12.-Atrapaments per bolcada de màquines.
13.-Sobreesforços.
16.Contactes elèctrics.
20.-Explosions.
21.-Incendis.
23.-Atropellaments, cops i topades contra vehicles.
26.-Altres : Caiguda de màquines a diferent nivell i col·lisions
27.-Malalties causades per agents químics.
28.-Malalties causades per agents físics

OBSERVACIONS :

- (3) Risc específic causat pel lliscament de terres no coherents i sense contenció.
- (5) Risc específic causat pel despreniment en la manipulació de càrrega per part de la maquinària de moviment de terres.
- (8) Risc causat pel moviment d'elements mòbils de maquinària de moviment de terres.
- (9) Risc causat per la utilització de eines (martell pneumàtic).
- (16, 20 i 21) Risc específic causat pels serveis afectats.
- (27) Risc causat per la pols generada pel trasbals de terres i trànsit de maquinària sobre terrenys polsegosos.
- (28) Risc causat per les vibracions del dúmper i del martell destrossador i risc causat pel nivell de soroll.

DESMUNTS

3.- NORMA DE SEGURETAT.

POSADA AL PUNT DE L'OBRA PER A REALITZAR AQUESTA ACTIVITAT

S'instal·larà la tanca de tancament del terreny i si ja hi hagués es revisaran els possibles desperfectes. S'ha de procurar independitzar l'entrada de vehicles pesats a l'obra de l'entrada de personal d'obra i d'oficines. Es procurarà establir zones d'estacionament de vehicles tant del personal d'obra com de maquinària de moviment de terres.

Es senyalitzarà l'obra amb els senyals d'avertència, prohibició i obligació en el seu accés i, complementàriament, als talls que es calgués.

Donats els treballs que es desenvolupen en l'activitat s'ha d'assegurar que estiguin instal·lats els serveis d'Higiene i Benestar per al personal de l'obra, i si no n'hi ha, es construiran tenint en compte les especificacions anteriors.

En cas de serveis urbans subterranis i/o aeris existents que travessen la zona a urbanitzar, aquests hauran de ser desviats provisionalment, si és possible, causat pel nou replantejament del lloc amb l'objectiu de mantenir el servei durant l'execució de l'obra.

I s'haurà de tenir present la instal·lació necessària definitiva per al seu perfecte funcionament una vegada finalitzada l'obra.

Des del punt de vista de seguretat i de continuïtat del servei és necessari que abans de començar el moviment de terres el cap d'obra s'informi en les empreses subministradores d'electricitat, aigua, gas, telecomunicacions, etc. i empreses particulars sobre l'existència de conduccions subterrànies. Tenint especial atenció de demanar informació sobre el traçat exacte de la conducció i les seves característiques, havent-se de marcar sobre del terreny abans de començar l'excavació, així com informar-se de les característiques dels serveis aeris.

En cas de necessitat de desviació d'algun d'aquests serveis s'haurà de fer el corresponent projecte dels serveis afectats.

En el cas que aquests serveis no puguin desviar-se, s'hauran de considerar les normes de seguretat que s'especifiquen a en l'apartat de "procés".

El propietari de la conducció ha d'indicar les mesures de seguretat que s'hauran de respectar. Es recomana que es confirmi per escrit totes les condicions i especificacions efectuades.

PROCÉS

- El personal encarregat de la realització de desmunts ha de conèixer els riscos específics i l'ús dels mitjans auxiliars necessaris per a realitzar-los amb la major seguretat possible.
- En el cas que a les zones d'excavació hi hagués edificis confrontants, i abans d'iniciar l'obra tinguessin esquerdes, es posaran testimonis per a observar si aquestes progressen.
- Durant la realització de l'excavació, en el cas d'un terreny amb edificis pròxims, es vigilarà el comportament de les edificacions confrontants (aparició de esquerdes, descalç de sabates, etc.).
- Durant la realització dels desmunts s'ha de realitzar un sanejament de pedres soltes que puguin tenir certa inestabilitat en tots els talusos.
- Si aquest sanejament es realitza manualment, es col·locarà a la part superior del talús, en la seva corona, una sirga, convenientment ancorada, a la qual anirà subjecta el treballador mitjançant el seu cinturó anticaiguda de seguretat, convenientment ancorat.
- S'aconsella, no obstant, realitzar aquest sanejament mitjançant l'excavadora.
- En la realització de les vies i rampes d'accés i circulació, els pendents, corbes i amplària d'aquestes, han de permetre la circulació de la maquinària de moviment de terres, en les millors condicions de rendiment i seguretat.
- S'ha d'establir la senyalització de seguretat viària a la sortida de camions mitjançant el senyal de perill indefinit amb el rètol indicatiu de sortida de camions.
- A l'interior de l'obra s'han de col·locar els senyals de limitació de velocitat, així com els senyals indicatius del pendent de les rampes.
- En l'entrada a l'obra s'establirà un torn d'un operari (senyalitzador) per a guiar l'entrada i sortida de camions a l'obra i especialment en els casos necessaris d'aturada del trànsit viari.
- Aquest operari haurà d'estar dotat dels senyals manuals de "stop" i "direcció obligatòria".
- El senyalitzador ha d'anar dotat d'una armilla de malla lleugera i reflectora.
- Els camions i dúmpers de gran tonatge en el transport de terres, per a evitar generació de pols per volatilització de la càrrega transportada, es cobrirà la caixa del camió o dúmper amb una lona convenientment lligada.
- En els treballs de desmunt, s'haurà de considerar la possible presència d'algun servei afectat (línia elèctrica aèria i subterrània, conduccions de gas o d'aigua, telefonia, clavegueram).
- El trànsit de camions, dúmpers i mototraïlles al solar, per a l'evacuació de terres, serà dirigit per un cap (encarregat, capatàs).
- S'ha de prohibir el trànsit de vehicles a menys de 2 metres de la vorera de talusos.
- En el cas de trànsit de vianants s'haurà de col·locar a 1 metre del coronament de talusos baranes de seguretat de 90 cm.

- En cas d'arreplega de materials a prop de la coronació de talusos s'haurà de tenir especial cura en mantenir com a mínim una distància no inferior a 2 metres.
- S'ha de procurar la mínima presència de treballadors al voltant de les màquines.
- S'haurà de prohibir la presència de treballadors al radi de gir de les màquines, prohibició que s'haurà de senyalitzar a la part exterior de la cabina del conductor.
- A cada moment els treballadors usaran casc, granota de treball i botes de seguretat i quan calgui, guants, cinturó de seguretat, canelleres i protectors auditius, i a causa d'inclemències del temps usaran botes d'aigua i impermeables.
- Una vegada realitzats els treballs de desmunts, s'ha de fer una revisió general de l'edificacions contigües per a observar les lesions que hagin pogut sorgir causat per les excavacions.
- En cas d'ús d'explosius per a realitzar el desmunt s'ha de consultar en l'apartat d'elements auxiliars la normativa de seguretat específica d'explosius.

Serveis existents:

En el cas que els serveis existents no es puguin desviar, s'hauran de considerar les normes de seguretat que s'especifiquen a continuació.

Línies elèctriques aèries

- Totes les persones que intervinguin en l'execució de l'obra han de ser informades dels riscos existents als treballs pròxims a línies aèries i formes d'eliminar-los o protegir-se. Es donaran a conèixer les distàncies de seguretat a respectar i les mesures adequades de protecció, així com la conducta a seguir en cas d'accident.
- En presència de línies d'electricitat aèries, tot i esperant que siguin desviades, i davant de la possibilitat d'un contacte elèctric directe, es mantindrà una distància de seguretat amb l'estructura metàl·lica de la maquinària que circula a prop dels cables; distància recomanada :
 - 1 metre per a tensió < 1KVoltios
 - 3 metres per a tensions entre 1K Volts i 66 KVoltios
 - 5 metres per a tensions entre 110 KVoltios i 220 KVoltios
 - 7 metres per a tensió de 380 KVoltiosaquesta distància ve donada en funció de la tensió i a més ha de ser incrementada un valor de 0,7xf (sent f la fletxa de la catenària), causat per moviments del cable pel vent (balanceig) o dilatacions.
- En cas de trànsit de vehicles per sota de línies elèctriques aèries s'hauran d'instal·lar uns pòrtics a cada costat de la línia, seguint el camí, per a limitar el gàlib de la maquinària.
- En cas de circulació de la maquinària de moviment de terres paral·lelament a línies aèries elèctriques s'haurà de vigilar els moviments d'aquesta maquinària deguts a la no homogeneïtat del pis del terreny per on circulen.
- En cas de línies de baixa tensió es poden aïllar mitjançant recobriments aïllants, constituïts per fundes especials de cautxú o de materials plàstics.
- S'ha de tenir especial cura en instal·lar aquestes fundes quan la línia estigui sense tensió. Aquests recobriments han de ser continus i fixats convenientment per a evitar que es desplacin.
- Per a muntar aquesta protecció és necessari dirigir-se al distribuïdor de la línia, qui ha d'indicar i proveir del material adequat per aquesta protecció.
- En cas de contacte amb una línia elèctrica s'ha de tindre present que no provoca generalment el tir dels dispositius de tall de corrent i si així succeeix, la tensió automàticament es reestableix per un període de temps molt breu.
- En cas de contacte directe de la maquinària amb els cables elèctrics d'alta tensió :
 - No abandonar el lloc de conducció.
 - Advertir a tercers perquè es mantinguin a distància.
 - Maniobrar per a allunyar-se de la zona perillosa: intentar maniobrar la màquina en el sentit invers al què va causar el contacte elèctric, per a aconseguir separar la màquina del contacte elèctric.
 - Si és impossible separar la màquina del contacte elèctric i en cas d'absoluta necessitat el conductor o el maquinista no descendirà de la mateixa utilitzant els mitjans habituals, sinó que botarà el més lluny possible de la màquina evitant tocar aquesta.
 - En el cas que s'hagi aconseguit desenganxar-se de la línia elèctrica conduirà la màquina fins una distància segura.
 - En el cas que la màquina arribi a tallar el cable amb tensió i aquest caigui a terra s'ha de prohibir l'accés del personal a la zona de perill, fins que un especialista comprovi que es troba sense tensió.
- En el cas que la màquina no pugui desprendre's del contacte amb el cable elèctric, les persones que es troben a la zona de perill han d'observar les següents normes :
 - No tocar la màquina o la línia aèria caiguda a terra.
 - Romandre immòbil o sortir de la zona a petits passos.
 - Advertir a les altres persones amenaçades de no tocar la màquina o la línia i no efectuar actes imprudents.
 - Advertir a les persones que es trobin fora de la zona perillosa que no s'acostin a la màquina.
- En el cas que hi hagi una persona electrocutada, i fins que no es realitzi la separació de la línia elèctrica i la màquina, desapareixent així la zona perillosa, no s'efectuaran els primers auxilis a la víctima.

Línies elèctriques subterrànies

- S'ha d'emprar la senyalització indicativa del risc causat pel cable subterrani, indicant la proximitat de la línia en el terreny.
- A mesura que els treballs vagin desenvolupant, es vetllarà per a que es mantingui en perfectes condicions de visibilitat i col·locació de la senyalització anteriorment mencionada.
- En cas que es conegui perfectament el traçat i la profunditat de la línia, i si aquesta està recoberta amb sorra, protegida amb fabrica de rajola i senyalitzada amb cinta es podrà excavar amb màquina fins a 50 cm. de la conducció (llevat que prèviament de conformitat amb la companyia subministradora s'hagi donat autorització de treballar més a prop de la línia en tensió), i a partir d'aquí s'utilitzarà la pala manual.
- En cas que no es conegui exactament el traçat, ni la profunditat, ni la protecció de la línia, s'hauran de realitzar, amb precaució, tastos per a indagar el traçat de la línia, la seva profunditat i la protecció.
- En el cas que no hi hagi protecció es podrà excavar amb màquina fins a 1 metre de la conducció, a partir d'aquesta cota i fins a 50 cm. es podran utilitzar martells pneumàtics, pics, etc. ; a partir de 50 cm manualment amb la pala.
- Quan la conducció quedi en l'aire es suspendrà amb cordes o s'apuntalarà amb taules de fusta, evitant ser malmesa per maquinària, eines, etc., així com si el cas ho requereix, s'hauran de col·locar obstacles que impedeixin l'acostament.
- Una vegada descoberta la línia per a continuar els treballs es tindrà en compte com principal mesures de seguretat:
 - descàrrec elèctric de la línia
 - bloqueig contra qualsevol alimentació elèctrica.
 - comprovació d'absència de tensió.
 - posada a terra i connexió en curtcircuit de totes les fases.
 - S'ha d'assegurar contra possibles contactes amb parts pròximes en tensió (si les hagués) mitjançant recobriments o limitació de distància.
- En cas de trobar-se amb una conducció no prevista subterrània, en principi, s'hauran de prendre les següents mesures :
 - suspendre els treballs d'excavació pròxims a la conducció.
 - descobrir la conducció sense deteriorar-la i amb molta precaució.
 - protegir la conducció per a evitar deterioraments.
 - no desplaçar els cables fora de la seva posició, ni tocar, recolzar-se o passar sobre ells en verificar l'excavació.
 - en cas de deterioració prohibir l'accés de personal a la zona i informar a la companyia subministradora.
- La conducta a seguir en cas de contactes amb cables subterranis (conductor actiu, és a dir amb tensió l'aïllament de la qual hagi estat deteriorat) s'inspira a les mateixes recomanacions i normes que quan es tracta de línies aèries.

Conduccions de gas

- S'identificarà el traçat de la canonada existent per a ser senyalitzat el risc amb advertència de la profunditat de la conducció.
- En el cas que la conducció soterrada estigui a una profunditat igual o inferior a 1 metre es començaran els treballs a mà fins a arribar a la generatriu superior de la canonada, en el nombre que s'estimi necessari, per a assegurar la posició exacta.
- En el cas que la conducció estigui soterrada a una profunditat superior a 1 metre, es començaran els treballs mitjançant maquinària fins a arribar a 1 metre de la generatriu superior de la canonada, procedint-se posteriorment a l'excavació fins a la canonada manualment.
- No es permetrà l'excavació mecànica a una distància inferior de 0,50 metres d'una canonada de gas.
- Una vegada descalçada la canonada es lligarà o estampidorarà per a evitar moviments i deterioració de la mateixa, per a poder avançar en els treballs.
- No es descobriren trams de canonada de longitud superior a 15 metres.
- És prohibit de fumar o de realitzar qualsevol tipus de foc o espurna dins de l'àrea afectada.
- És prohibit de manipular o d'utilitzar qualsevol aparell, vàlvula o instrument de la instal·lació en servei.
- És totalment prohibit la utilització per part del personal calçat que porti eines metàl·lics, a fi d'evitar la possible formació d'espurnes en entrar en contacte amb elements metàl·lics.
- No es podrà emmagatzemar material sobre les conduccions.
- És prohibit d'utilitzar les conduccions com a punts de suport per a suspendre i/o per a suspendre o alçar càrregues.
- Per a col·locar o treure bombetes dels portabombetes en zones de conducció de gas serà obligatori desconnectar prèviament el circuit elèctric.
- Totes les màquines utilitzades en proximitat de gasoductes que funcionin elèctricament, disposaran d'una correcta connexió a terra.
- Els cables o mànegues d'alimentació elèctrica utilitzats en aquests treballs estaran perfectament aïllats i es procurarà que en les seves tirades no hi hagi empalmaments.

- En cas de fuga incontrolada de gas, incendi o explosió, tot el personal de l'obra s'haurà de retirar més enllà de la distància de seguretat assenyalada i no s'haurà de permetre l'acostament de ningú que no sigui el personal de la companyia subministradora.
- En cas de tenir que s'utilitzin grups electrògens o compressors, es col·locaran tan lluny com sigui possible de la instal·lació de gas, equipant les fuites amb reixetes tallafocs.

Conduccions d'aigua (abastiment, sanejament, reg)

- S'identificarà el traçat de la canonada existent per a procedir a senyalitzar-la marcant amb picots la seva direcció i profunditat.
- En aconsellable no realitzar excavacions amb màquines a distàncies inferiors a 50 cm. de la canonada en servei.
- Una vegada descoberta, en el cas que la profunditat de l'excavació sigui superior, es suspendrà o s'apuntalarà, a fi que no es trenqui per flexió en trams d'excessiva longitud, es protegirà i senyalitzarà convenientment per a evitar ser malmesa per maquinària o eines.
- S'instal·laran sistemes d'il·luminació a base de balises, fils reflectors, etc. al cas que així ho requereixi.
- És prohibit de manipular vàlvules o qualsevol altre element de la conducció en servei si no existeix l'autorització de la companyia subministradora.
- No es podrà emmagatzemar material sobre les conduccions.
- És prohibit d'utilitzar les conduccions com a punts de suport per a suspendre i/o per a suspendre o alçar càrregues
- En cas de fuga de ruptura o fuga en la canalització s'haurà de comunicar immediatament a la companyia subministradora i paralitzar els treballs en aquell tall fins que la conducció hi hagi estat reparada.

ELEMENTS AUXILIARS

En aquest apartat considerarem els elements auxiliars que s'utilitzaran en els treballs d'aquesta activitat, la normativa de seguretat dels diferents elements auxiliars s'especifica al final de la relació d'activitats constructives, complementant la norma d'aquesta activitat.

Camions i dúmpers de gran tonatge
Excavadora amb cullera bivalva
Grup compressor
Martell pneumàtic
Carregadora
Motobolquet
Mototrailla
Retrocarregadora
Barrinadora pneumàtica

Sempre que les condicions de treball exigeixin altres elements de protecció, es col·locaran a l'obra seguint els criteris establerts per la legislació vigent, reflectint-los en el Pla de Seguretat i condicions de Salut que ha de realitzar l'empresa constructora. (Art. 7 RD 1627/1997)

4.- SISTEMES DE PROTECCIÓ COL·LECTIVA I SENYALITZACIÓ.

Les proteccions col·lectives referenciades en les normes de seguretat estaran constituïdes per:

- Tanques de vianants, de 90 cm. d'alt.

Sempre que les condicions de treball exigeixin altres elements de protecció, es col·locaran a l'obra seguint els criteris establerts per la legislació vigent, reflectint-los en el Pla de Seguretat i condicions de Salut que ha de realitzar l'empresa constructora. (Art. 7 RD 1627/1997)

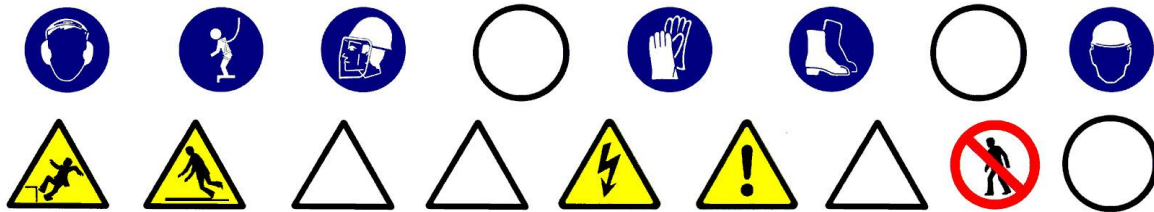
Senyalització de seguretat viària, segons el codi de circulació, conforme a la normativa ressenyada en aquesta activitat:

- Senyal de perill indefinit.
- Senyal del pendent de la rampa.
- Senyal de limitació de velocitat.
- Senyal de prohibit avançar.
- Senyal de pas preferent.
- Senyal manual de "stop" i "direcció obligatòria".
- Cartell indicatiu d'entrada i sortida de camions



Senyalització de seguretat en el Treball, segons el RD 485/1997, de 14 d'abril, conforme a la normativa ressenyada en aquesta activitat:

- Senyal d'advertència de caiguda a diferent nivell.
- Senyal d'advertència de risc d'ensopegar.
- Senyal d'advertència de risc elèctric.
- Senyal d'advertència de perill en general.
- Senyal de prohibit el pas als vianants .
- Senyal de protecció individual obligatòria contra caigudes.
- Senyal de protecció obligatòria del cap.
- Senyal de protecció obligatòria de l'oïda
- Senyal de protecció obligatòria dels peus.
- Senyal de protecció obligatòria de les mans.
- Senyal de protecció obligatòria del cos.
- Senyal de protecció obligatòria de la cara.



Sempre que les condicions de treball exigeixin altres elements de senyalització, es col·locaran a l'obra seguint els criteris establerts per la legislació vigent (Reial Decret 485/1997, de 14 d'abril, Senyalització de seguretat i salut en el treball), reflectint-los en el Pla de Seguretat i condicions de Salut que ha de realitzar l'empresa constructora. (Art. 7 RD 1627/1997)

5.- RELACIÓ D'EQUIPS DE PROTECCIÓ INDIVIDUAL.

Els Equips de Protecció Individual seran, segons els treballs a desenvolupar els següents:

- Treballs d'excavació i transport mecànics (conductors):
 - Cascos.
 - Botes de seguretat.
 - Granota de treball.
 - Cinturó antivibratori (especialment en dúmpers de petita cilindrada).
 - Botes d'aigua de seguretat.
 - Impermeable.
- Treballs auxiliars (operaris):
 - Cascos.
 - Pantalla facial.
 - Botes de seguretat de cuir en llocs secs.
 - Botes d'aigua de seguretat en llocs humits.
 - Guants de lona i cuir (tipus americà).
 - Granota de treball.
 - Cinturó de seguretat anticaiguda, ancoratge mòbil.
 - Protecció auditiva (auriculars o taps).
 - Canelleres.
 - Armilla d'alta visibilitat.
 - Impermeable.

Sempre que les condicions de treball exigeixin altres elements de protecció, es dotarà als treballadors dels mateixos, reflectint-los en el Pla de Seguretat i condicions de Salut que ha de realitzar l'empresa constructora (Art. 7 RD 1627/1997).

Els Equips de Protecció individual hauran de complir a cada moment els requisits establerts pel RD 773/1997, del 30 de maig; RD 1407/1192, del 20 de novembre, i les corresponents Normes UNE.

A cada moment l'empresa constructora haurà de complir amb la Llei de Prevenció de Riscos Laborals, Llei 31/1995, de 8 de novembre.

L'empresa constructora haurà de complir amb el Reial Decret 773/1997, de 30 de maig sobre Utilització d'Equips de protecció personal.

1.- DEFINICIÓ I DESCRIPCIÓ.

1.1 Definició:

Consisteix en la realització de farciments de terres per arribar a la rasant d'esplanació.

1.2 Descripció:

Una vegada realitzat, si escau, l'enderrocament de les edificacions existents i del desbrossament i neteja del terreny, es pot iniciar el farciment de terres. En el cas que calgui, s'haurà de calcular el talús necessari per al sosteniment d'aquestes terres, segons la seva naturalesa i en el cas que no es pugui fer el talús en tot el seu desenvolupament, el tècnic competent haurà de decidir i calcular el tipus de contenció artificial necessari per a tal fi.

Per a realitzar del farcit serà imprescindible considerar l'equip humà necessari:

- conductors de maquinària per a realitzar el farciment.
- operaris especialitzats per als treballs auxiliars de farcit.
- conductors de camions o dúmpers per al transport de terres.
- senyalitzadors.

Els recursos tècnics per a realitzar els terraplens consistiran, bàsicament, en maquinària de moviment de terres, és a dir:

- retrocarregadores.
- carregadores.
- camions, dúmpers i motobolquetls per al transport terres.
- piconadores.

El treball a desenvolupar per aquesta maquinària s'iniciarà una vegada:

- Replantejat el terreny.
- Creant les vies d'accés al terreny, en cas necessari.
- Creant les vies i rampes de circulació dins del terreny per a facilitar la mobilitat i treball de la maquinària.
- Desviant els serveis afectats.

El terraplenament consisteix en farcit en capes i el seu corresponent compactat fins a la cota d'enrasament de la subbase del paviment.

2.- RELACIÓ DE RISCOS.

Segons s'especifica en l'apartat 2 dels articles 5 i 6 del Reial Decret 1627/97 de 24 d'octubre, pel qual s'estableixen les disposicions mínimes de seguretat i salut en les obres de construcció, realitzem a continuació una relació dels riscos més importants d'aquesta activitat.

En la relació de les causes dels accidents s'ha tingut en compte l'Annex II : Codis de la guia d'avaluació de riscos per a petites i mitjanes empreses editada pel Departament de Treball de la Generalitat de Catalunya, considerant a cada activitat només els riscos més importants, tant els propis d'aquesta activitat com dels elements auxiliars necessaris per a portar-la a terme.

En la confecció del Pla de Seguretat i Condicions de Salut, aquesta relació de riscos podrà modificar-se en funció de les característiques de l'obra i dels sistemes d'execució que aportació l'empresa constructora o empreses que intervinguin en el procés constructiu, segons disposa l'article 7 del R.D. 1627/1997, de 24 d'octubre.

Tenint en compte l'article 15 de la Llei de Prevenció de Riscos Laborals l'empresari (constructor), en desenvolupar els seus principis d'acció preventiva (Pla de Seguretat i Condicions de Salut), haurà de considerar els riscos evitables amb les seves corresponents mesures preventives ; i en el cas de riscos que no es puguin evitar per la seva naturalesa, haurà de realitzar la seva avaluació, tenint en compte la probabilitat de la materialització del risc i la severitat del dany causat, establint les mesures preventives per a minorar aquests riscos.

Riscos
1.-Caigudes de persones a diferent nivell.
2.-Caigudes de persones al mateix nivell.
3.-Caiguda d'objectes per desplom.
5.-Caiguda d'objectes despresos.
8.- Cops amb elements mòbils de màquines.
11.-Atrapaments per o entre objectes.
12.-Atrapaments per bolcada de màquines.
16.-Contactes elèctrics.
23.-Atropellaments, cops i topades contra vehicles.
26.-Altres : Caiguda de màquines a diferent nivell i col·lisions
27.-Malalties causades per agents químics.
28.-Malalties causades per agents físics.

OBSERVACIONS:

- (3) Risc específic causat per lliscament de terres no coherents i sense contenció.
- (5) Risc específic causat per les esllavissades en la manipulació de càrrega per part de la maquinària de moviment de terres.
- (8) Risc causat pel moviment d'elements mòbils de maquinària de moviment de terres.
- (16) Risc específic causat pels serveis afectats.
- (27) Risc causat per la pols generada pel trasbals de terres i el trànsit de maquinària sobre terrenys polsegosos.
- (28) Risc causat per vibracions del dúmper i risc causat pel nivell de soroll.

3.- NORMA DE SEGURETAT.

POSADA AL PUNT DE L'OBRA PER A REALITZAR AQUESTA ACTIVITAT

S'instal·larà la tanca de tancament del terreny i, si ja hi hagués, es revisaran els possibles desperfectes.

S'ha de procurar independitzar l'entrada de vehicles pesats a l'obra de l'entrada de personal d'obra i oficines.

Es procurarà establir zones d'estacionament de vehicles tant del personal d'obra com de maquinària de moviment de terres.

Es senyalitzarà l'obra amb els senyals d'advertència, prohibició i obligació en el seu accés i, complementàriament, en els talls que sigui precís.

Donats els treballs que es desenvolupen en l'activitat s'haurà d'assegurar que ja estiguin instal·lats els serveis d'Higiene i Benestar per al personal de l'obra, i si no n'hi ha, es construiran tenint en compte les especificacions anteriors.

En cas de línies aèries elèctriques o de telecomunicacions existents que travessin la zona a urbanitzar, aquestes hauran de ser desviats provisionalment, si és possible, causat pel nou replantejament del lloc amb l'objectiu de mantenir el servei durant l'execució de l'obra. I s'haurà de tenir present la instal·lació necessària definitiva per al seu perfecte funcionament una vegada finalitzada l'obra.

Des del punt de vista de seguretat i de continuïtat del servei és necessari que abans de començar la neteja i desbrossament el cap d'obra s'informi en les empreses subministradores de les característiques dels serveis.

El propietari de les línies ha d'indicar les mesures de seguretat que s'hauran de respectar. Es recomana que es confirmi per escrit totes les condicions i especificacions efectuades.

PROCÉS

- El personal encarregat de la realització del terraplens ha de conèixer els riscos específics i l'ús dels mitjans auxiliars necessaris per a realitzar-los amb la major seguretat possible.
- En la realització de les vies i rampes d'accés i circulació, els pendents, corbes i amplària d'aquestes, han de permetre la circulació de la maquinària de moviment de terres, en les millors condicions de rendiment i seguretat.
- S'ha d'establir la senyalització de seguretat viària a la sortida de camions mitjançant el senyal de perill indefinit amb el rètol indicatiu de sortida de camions.
- A l'interior de l'obra s'han de col·locar senyals de limitació de velocitat, així com els senyals indicatius del pendent de les rampes.
- En l'entrada a l'obra s'establirà un torn d'un operari (senyalitzador) per a guiar l'entrada i sortida de camions a l'obra i especialment en els casos necessaris d'aturada del trànsit viari.
- Aquest operari haurà d'estar dotat dels senyals manuals de "stop" i "direcció obligatòria".
- El senyalitzador ha d'anar dotat d'un armilla de malla lleugera i reflectora.
- Els camions i dúmpers de gran tonatge en el transport de terres, per a evitar generació de pols per volatilització de la càrrega transportada, es cobrirà la caixa del camió o dúmper amb una lona convenientment lligada.
- El trànsit de camions, dúmpers i piconadores al solar, serà dirigit per un cap(encarregat, capatàs).
- En el cas que causat per les característiques de les terres de l'esplanació i als agents atmosfèrics de la zona (fort vent, sol, sequedat, etc.) per a evitar la generació excessiva de pols s'haurà d'humitejar l'esplanació de manera que no generi fangs i eviti la formació de pols.
- És prohibit el trànsit de vehicles a menys de 2 metres de la coronació dels talusos.
- En el cas de trànsit de vianants s'ha de col·locar a 1 metre del coronament de talusos baranes de seguretat de 90 cm.
- En cas d'arreglada de materials prop de la coronació de talusos ha de tindre's la precaució de mantenir com a mínim una distància no inferior a 2 metres.
- S'haurà de procurar la mínima presència de treballadors al voltant de les màquines.
- És prohibida la presència de treballadors al radi de gir de les màquines, prohibició que s'haurà de senyalitzar a la part exterior de la cabina del conductor.
- A cada moment els treballadors usaran casc, granota de treball i botes de seguretat i quan calgui guants, cinturó de seguretat, canelleres i protectors auditius, i a causa d'inclemències del temps usaran botes d'aigua i impermeables.
- En la realització del terraplens, s'haurà de considerar la possible presència d'algun servei existent (línies aèries elèctriques o de telecomunicacions).

Serveis existents:

En el cas que els serveis aeris existents no es puguin desviar o suprimir el subministrament s'hauran de considerar les normes de seguretat que s'especifiquen a continuació.

Línies elèctriques aèries

- Totes les persones que intervinguin en l'execució de l'obra han de ser informades dels riscos existents en els treballs pròxims a línies aèries i les formes d'eliminar-los o protegir-se. Es donaran a conèixer les distàncies de seguretat a respectar i les mesures adequades de protecció, així com la conducta a seguir en cas d'accident.
- En presència de línies d'electricitat aèries, tot i esperant que siguin desviades, i davant de la possibilitat d'un contacte elèctric directe, es mantindrà una distància de seguretat amb l'estructura metàl·lica de la maquinària que circula a prop dels cables; distància recomanada:
 - 1 metre per a tensió < 1KVoltios
 - 3 metres per a tensions entre 1K Volts i 66 KVoltios
 - 5 metres per a tensions entre 110 KVoltios i 220 KVoltios
 - 7 metres per a tensió de 380 KVoltios
 aquesta distància ve donada en funció de la tensió i a més ha de ser incrementada un valor de 0,7xf (sent f la fletxa de la catenària), causat per moviments del cable pel vent (balanceig) o dilatacions.
- En cas de trànsit de vehicles per sota de línies elèctriques aèries s'hauran d'instal·lar uns pòrtics a cada costat de la línia, seguint el camí, per a limitar el gàlib de la maquinària.
- En cas de circulació de la maquinària de moviment de terres paral·lelament a línies aèries elèctriques s'haurà de vigilar els moviments de dita maquinària deguts a la no homogeneïtat del pis del terreny per on circulen.
- En cas de línies de baixa tensió es poden aïllar mitjançant recobriments aïllants, constituïts per fundes especials de cautxú o de materials plàstics.
- S'haurà de tenir especial cura en instal·lar aquestes fundes quan la línia estigui sense tensió.
- Aquests recobriments han de ser continus i fixats convenientment per a evitar que es desplacin.
- Per a muntar aquesta protecció és necessari dirigir-se al distribuïdor de la línia, qui ha d'indicar i proveir del material adequat per aquesta protecció.
- En cas de contacte amb una línia elèctrica s'ha de tindre present que no provoca generalment el tir dels dispositius de tall de corrent i si així succeeix, la tensió automàticament es reestableix per un període de temps molt breu.
- En cas de contacte directe de la maquinària amb els cables elèctrics d'alta tensió :
 - No abandonar el lloc de conducció.
 - Advertir a tercers perquè es mantinguin a distància.
 - Maniobrar per a allunyar-se de la zona perillosa: intentar maniobrar la màquina en el sentit invers al que va causar el contacte elèctric, per a aconseguir separar la màquina del contacte elèctric.
 - Si és impossible separar la màquina del contacte elèctric i en cas d'absoluta necessitat el conductor o el maquinista no descenderà de la mateixa utilitzant els mitjans habituals, sinó que botarà el més lluny possible de la màquina evitant tocar aquesta.
 - En el cas que s'hagi aconseguit desenganxar-se de la línia elèctrica conduirà la màquina fins una distància segura.
 - En el cas que la màquina arribi a tallar el cable amb tensió i aquest caigui a terra s'ha de prohibir l'accés del personal a la zona de perill, fins que un especialista comprovi que es troba sense tensió.
- En el cas que la màquina no pugui desprendre's del contacte amb el cable elèctric, les persones que es trobin en la zona de perill han d'observar les següents normes :
 - No tocar la màquina o la línia aèria caiguda a terra.
 - Romandre immòbil o sortir de la zona a petits passos.
 - Advertir a les altres persones amenaçades de no tocar la màquina o la línia i no efectuar actes imprudents.
 - Advertir a les persones que es troben fora de la zona perillosa que no s'acostin a la màquina.
- En el cas que hi hagi una persona electrocutada, i fins que no es realitzi la separació de la línia elèctrica i la màquina, desapareixent així la zona perillosa, no s'efectuaran els primers auxilis a la víctima.

ELEMENTS AUXILIARS

En aquest apartat considerarem els elements auxiliars que s'utilitzaran en els treballs d'aquesta activitat, la normativa de seguretat dels diferents elements auxiliars s'especifica al final de la relació d'activitats constructives, complementant la norma d'aquesta activitat.

Camions i dúmpers de gran tonatge
 Excavadora amb cullera bivalva
 Grup compressor
 Martell pneumàtic
 Carregadora
 Motobolquet
 Mototrailla
 Retrocarregadora
 Barrinadora pneumàtica

Sempre que les condicions de treball exigeixin altres elements de protecció, es col·locaran a l'obra seguint els criteris establerts per la legislació vigent, reflectint-los en el Pla de Seguretat i condicions de Salut que ha de realitzar l'empresa constructora. (Art. 7 RD 1627/1997)

4.- SISTEMES DE PROTECCIÓ COL·LECTIVA I SENYALITZACIÓ.

Les proteccions col·lectives referenciades en les normes de seguretat estaran constituïdes per:

- Tanques de vianants, de 90 cm. d'alt.

Sempre que les condicions de treball exigeixin altres elements de protecció, es col·locaran a l'obra seguint els criteris establerts per la legislació vigent, reflectint-los en el Pla de Seguretat i condicions de Salut que ha de realitzar l'empresa constructora. (Art. 7 RD 1627/1997)

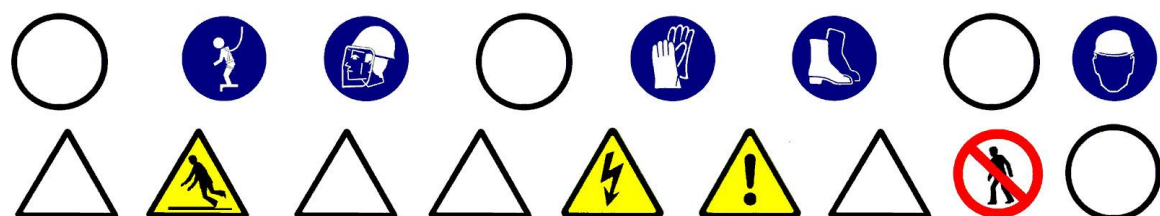
Senyalització de seguretat viària, segons el codi de circulació, conforme a la normativa ressenyada en aquesta activitat:

- Senyal de perill indefinit.
- Senyal del pendent de la rampa.
- Senyal de limitació de velocitat.
- Senyal de prohibit avançar.
- Senyal de pas preferent.
- Senyal manual de "stop" i "direcció obligatòria".
- Cartell indicatiu d'entrada i sortida de camions.



Senyalització de seguretat en el Treball, segons el RD 485/1997, de 14 d'abril, conforme a la normativa ressenyada en aquesta activitat:

- Senyal d'advertència de caiguda a diferent nivell.
- Senyal d'advertència de risc d'ensopegar.
- Senyal d'advertència de risc elèctric.
- Senyal d'advertència de perill en general.
- Senyal de prohibit el pas als vianants.
- Senyal de protecció individual obligatòria contra caigudes.
- Senyal de protecció obligatòria del cap.
- Senyal de protecció obligatòria de l'oïda.
- Senyal de protecció obligatòria dels peus.
- Senyal de protecció obligatòria de les mans.
- Senyal de protecció obligatòria del cos.
- Senyal de protecció obligatòria de la cara.



Sempre que les condicions de treball exigeixin altres elements de senyalització, es col·locaran a l'obra seguint els criteris establerts per la legislació vigent (Reial Decret 485/1997, de 14 d'abril, Senyalització de seguretat i salut en el treball), reflectint-los en el Pla de Seguretat i condicions de Salut que ha de realitzar l'empresa constructora. (Art. 7 RD 1627/1997)

5.- RELACIÓ D'EQUIPS DE PROTECCIÓ INDIVIDUAL.

Els Equips de Protecció Individual seran, segons els treballs a desenvolupar els següents:

- Treballs d'excavació i transport mecànics (conductors):
 - Cascos.
 - Botes de seguretat.
 - Granota de treball.
 - Cinturó antivibratori (especialment en dúmpers de petita cilindrada).
 - Botes d'aigua de seguretat.
 - Impermeable.
- Treballs auxiliars (operaris):
 - Cascos.
 - Pantalla facial.
 - Botes de seguretat de cuir en llocs secs.
 - Botes d'aigua de seguretat en llocs humits.
 - Guants de lona i cuir (tipus americà).
 - Granota de treball.
 - Cinturó de seguretat anticaiguda, ancoratge mòbil.
 - Protecció auditiva (auriculars o taps).
 - Canelleres.
 - Armillas d'alta visibilitat.
 - Impermeable.

Sempre que les condicions de treball exigeixin altres elements de protecció, es dotarà als treballadors dels mateixos, reflectint-los en el Pla de Seguretat i condicions de Salut que ha de realitzar l'empresa constructora (Art.7 RD 1627/1997).

Els Equips de Protecció individual hauran de complir a cada moment els requisits establerts pel RD 773/1997, del 30 de maig; RD 1407/1192, del 20 de novembre, i les corresponents Normes UNE.

A cada moment l'empresa constructora haurà de complir amb la Llei de Prevenció de Riscos Laborals, Llei 31/1995, de 8 de novembre.

L'empresa constructora haurà de complir amb el Reial Decret 773/1997, de 30 de maig sobre Utilització d'Equips de protecció personal.

EXCAVACIÓ DE RASES I POUS

1.- DEFINICIÓ I DESCRIPCIÓ.

1.1 Definició:

Excavació a cel obert sota la rasant d'esplanació que si és llarga i angosta la denominarem rasa, i si és profunda i de petita secció la denominarem pou.

1.2 Descripció:

La secció transversal de la rasa tindrà com a màxim 2 metres d'ample i 7 de profunditat.

Els pous no superaran en planta 5 m² d'àrea ni 15 m. de profunditat.

L'excavació serà factible realitzar-la tant manualment com per mitjà mecànics.

El nivell freàtic estarà a una cota inferior a la cota més baixa de l'excavació, podent-se considerar el cas que aquest hagi estat rebaixat artificialment.

En aquest tipus d'excavació s'inclou el farciment parcial o total de la mateixa.

En la realització de l'excavació el tècnic competent haurà de definir el tipus d'estintolament a emprar segons les característiques del terreny.

Per a realitzar l'excavació serà imprescindible considerar l'equip humà necessari:

- Conductors de maquinària per a realitzar l'excavació.
- Operaris per a l'excavació manual.
- Operaris per als treballs d'estintolament.
- Conductors de camions, dúmpers o mototraïllas per al transport de terres.

Els recursos tècnics per a realitzar les excavacions de rases i pous consistiran, bàsicament, en maquinària de moviment de terres, és a dir:

- excavadores.
- retrocargadora.
- carregadora.
- camions, dúmpers o motobolquets per al transport.

El treball a desenvolupar per aquesta maquinària s'iniciarà una vegada replantejades les rases o pous:

- Desviant els serveis afectats.
- Excavant en profunditat fins a cota i, al cas de rases, avançant en longitud alhora.
- Evacuant les terres obtingudes en l'excavació.
- Estintolant el terreny a mesura que es vagi avançant.
- En el cas dels pous profunds s'ha d'il·luminar el tall i, quan calgui, s'han de ventilar.

El procés d'estintolament es realitza des de la part superior de l'excavació (rasant) fins a la part inferior.

El desentibament es realitza en el sentit invers.

EXCAVACIÓ DE RASES I POUS

2.- RELACIÓ DE RISCOS.

Segons s'especifica en l'apartat 2 dels articles 5 i 6 del Reial Decret 1627/97 de 24 d'octubre, pel qual s'estableixen les disposicions mínimes de seguretat i salut en les obres de construcció, realitzem a continuació una relació dels riscos més importants d'aquesta activitat.

En la relació de les causes dels accidents s'ha tingut en compte l'Annex II : Codis de la guia d'avaluació de riscos per a petites i mitjanes empreses editada pel Departament de Treball de la Generalitat de Catalunya, considerant a cada activitat només els riscos més importants, tant els propis d'aquesta activitat com dels elements auxiliars necessaris per a portar-la a terme.

En la confecció del Pla de Seguretat i Condicions de Salut, aquesta relació de riscos podrà modificar-se en funció de les característiques de l'obra i dels sistemes d'execució que aportació l'empresa constructora o empreses que intervinguin en el procés constructiu, segons disposa l'article 7 del R. D. 1627/1997, de 24 d'octubre.

Tenint en compte l'article 15 de la Llei de Prevenció de Riscos Laborals l'empresari (constructor), en desenvolupar els seus principis d'acció preventiva (Pla de Seguretat i Condicions de Salut), haurà de considerar els riscos evitables amb les seves corresponents mesures preventives ; i en el cas de riscos que no es puguin evitar per la seva naturalesa, haurà de realitzar la seva avaluació, tenint en compte la probabilitat de la materialització del risc i la severitat del dany causat, establint les mesures preventives per a minorar aquests riscos.

Riscos
1.-Caigudes de persones a diferent nivell.
2.-Caigudes de persones al mateix nivell.
3.-Caiguda d'objectes per desplom.
4.-Caiguda d'objectes per manipulació.
5.-Caiguda d'objectes.
6.-Trepitjades sobre objectes.
7.- Cops contra objectes immòbils.
8.- Cops amb elements mòbils de màquines.
9.- Cops amb objectes o eines.
12.-Atrapaments per bolcada de màquines.
16.-Contactes elèctrics.
20.-Explosions.
21.-Incendis.
23.-Atropellaments, cops i topades contra vehicles.
27.-Malalties causades per agents químics.
28.-Malalties causades per agents físics.
29.-Malalties causades per agents biològics.

OBSERVACIONS :

- (3) Risc específic causat per lliscament de terres no coherents i sense contenció.
- (8) Risc causat pel moviment d'elements mòbils de maquinària de moviment de terres.
- (16, 20 i 21) Risc específic causat pels serveis afectats
- (27) Risc causat per la possible absència de suficient oxigen en l'aire o la presència de gasos tòxics o pols.
- (28) Risc causat per vibracions del dúmper i del martell destrossador i risc causat pel nivell de soroll.
- (29) Risc causat per l'extracció de terres contaminades.

EXCAVACIÓ DE RASES I POUS

3.- NORMA DE SEGURETAT.

POSADA AL PUNT DE L'OBRA PER A REALITZAR AQUESTA ACTIVITAT

Donats els treballs que es desenvolupen en l'activitat s'ha d'assegurar que ja estan instal·lats els serveis d'Higiene i Benestar per al personal de l'obra, i si no n'hi hagués es construiran segons les especificacions anteriors.

En cas de serveis urbans subterranis i/o aeris existents que travessin la zona a urbanitzar, aquests hauran de ser desviats provisionalment causat pel nou replantejament del lloc amb l'objectiu de mantenir el servei durant l'execució de l'obra. I s'haurà de tenir present la instal·lació necessària definitiva per al seu perfecte funcionament una vegada finalitzada l'obra.

Des del punt de vista de seguretat i de continuïtat del servei és necessari que abans de començar el moviment de terres el cap d'obra s'informi en les empreses subministradores d'electricitat, aigua, gas, telecomunicacions, etc. i empreses particulars sobre l'existència de conduccions subterranies. Tenint especial atenció de demanar informació sobre el traçat exacte de la conducció i les seves característiques, havent de marcar-se sobre del terreny abans de començar l'excavació, així com informar-se de les característiques dels serveis aeris.

En cas de necessitat de desviació d'algun d'aquests serveis s'haurà de fer el corresponent projecte dels serveis afectats.

En el cas que aquests serveis no es puguin desviar, s'hauran de considerar les normes de seguretat que s'especifiquen a l'apartat de "procés".

El propietari de la conducció ha d'indicar les mesures de seguretat que s'hauran de respectar. Es recomana que es confirmi per escrit totes les condicions i especificacions efectuades.

PROCÉS

Rases

- El personal encarregat de la realització de rases ha de conèixer els riscos específics i l'ús dels mitjans auxiliars necessaris per a realitzar-les amb la major seguretat possible.
- Qualsevol estintolament, per senzill que sembli, haurà de ser realitzat i dirigit per personal competent i amb la corresponent experiència.
- No s'han de retirar les mesures de protecció d'una rasa mentre hagin operaris treballant a una profunditat igual o superior a 1,30 m. sota la rasant.
- En rases de profunditat major d'1,30 m., sempre que hagin operaris treballant al seu interior, es mantindrà un altre operari de guàrdia a l'exterior que podrà actuar com a ajudant en el treball i donarà l'alarma en cas que es produís alguna emergència.
- S'acotaran les distàncies mínimes de separació entre operaris en funció de les eines que emprin
- Es revisaran diàriament els estintolaments abans de començar la jornada de treball, tesant els estampidors quan s'hagin afluixat. Així mateix es comprovaran que estiguin expedits els llits d'aigües superficials.
- Es reforçaran aquestes mesures preventives després d'interrupcions de treball de més d'un dia i/o d'alteracions atmosfèriques com pluja o gelades.
- S'evitarà colpejar l'estintolament durant operacions d'excavació. Els estampidors, o elements de la mateixa, no s'utilitzaran per al descens o ascens, ni s'usaran per a la suspensió de conduccions ni càrregues, havent de suspendre's d'elements expressament calculats i situats a la superfície.
- En general els estintolaments, o part d'aquests, es treuran només quan deixin de ser necessaris i per franges horitzontals, començant per la part inferior del tall
- La profunditat màxima permesa, sense estintolar des de la part superior de la rasa, suposant que el terreny sigui prou estable, no serà superior a 1,30 m. No obstant això, s'ha de protegir la rasa amb un capcer.
- L'altura màxima sense estintolar, al fons de rasa (a partir d'1,40 m.) no superarà els 0,70m. encara quan el terreny sigui de bona qualitat. En cas contrari, s'ha d'abaixar la taula fins que estigui clavetejada al fons de la rasa, utilitzant al seu torn petites corretges auxiliars amb els seus corresponents estampidors per a crear els necessaris espais lliures provisionals on poder anar realitzant els treballs d'estès de canalitzacions, formigonat, etc., o les operacions necessàries que va donar lloc l'excavació de dita rasa.
- Encara quan els paraments d'una excavació siguin aparentment estables, s'estintolaran sempre que es prevegi el deteriorament del terreny, com a conseqüència d'una llarga duració de l'obertura.
- És necessari estintolar a temps, i el material previst per a això ha d'estar a peu d'obra en una quantitat suficient, amb la deguda antelació, havent estat revisat i amb la garantia que es trobi en bon estat.
- Tota excavació que superi els 1,60 de profunditat haurà d'estar proveïda, a intervals regulars, de les escales necessàries per a facilitar l'accés dels operaris o la seva evacuació ràpida en cas de perill.
- Aquestes escales han de tenir un desembarcament fàcil, sobrepasant el nivell del terra en 1 m., com a mínim.
- L'arreglada de materials i de les terres extretes en talls de profunditat major d'1,30m, es disposaran a distància no menor de 2 m. de la vorera del tall

- Quan les terres extretes estiguin contaminades es desinfectaran així com les parets de les excavacions corresponents.
- No es permetrà sota cap concepte el subcavat del talús o parament.
- Sempre que sigui previsible el pas de vianants o vehicles al costat de la coronació del tall es disposaran tanques mòbils que s'il·luminaran, durant la nit, cada deu metres amb punts de llum portàtil i grau de protecció no menor d'IP.44 segons UNE 20.324.
- En general, les tanques acotaran almenys un metre el pas de vianants i dos metres el de vehicles.
- En talls de profunditat majors d'1,30 m. els estintolaments hauran de sobrepasar, com a mínim, 20 cm. el nivell superficial del terreny.
- Es disposarà a l'obra, per a proporcionar en cada cas l'equip indispensable a l'operari, d'una provisió de palanques, falques, barres, puntals, taulers, que no s'utilitzaran per a l'estintolament i es reservaran per a l'equip de salvament, així com d'altres mitjans que puguin servir per eventualitats o socórrer als operaris que es puguin accidentar.
- El senyalitzador ha d'anar dotat d'una armilla de malla lleugera i reflectora.
- En cas d'inundació causat pel nivell freàtic o pluja es realitzarà, immediatament, l'eixugada corresponent per a evitar el reblaniment de les bases dels talusos.
- En el cas de tenir que treballar en la coronació de la rasa els operaris hauran d'usar el cinturó de seguretat convenientment ancorat.
- L'operari usará a cada moment casc, guants, granota de treball, botes de seguretat de cuir en terreny sec o botes de goma en presència de fangs.
- En cas d'usar el martell pneumàtic, a més, usará canelleres, protectors auditius i davantal.
- Ha de procurar-se la mínima presència de treballadors al voltant de les màquines.
- S'ha de prohibir la presència de treballadors al radi de gir de la retroexcavadora, prohibició que s'ha de senyalitzar a la part exterior de la cabina del conductor.
- S'ha de deixar el tall en acabar els treballs net i ordenat.
- Per als treballs posteriors, es mantindrà l'accés a la cota de fonamentació mitjançant l'escala, referenciada anteriorment, incorporada a una bastida.
- Es senyalitzarà l'obra amb els senyals d'advertència, prohibició i obligació en el seu accés i, complementàriament, als talls que sigui precís.

Pous

- El personal encarregat de la realització de pous ha de conèixer els riscos específics i l'ús dels mitjans auxiliars necessaris per a realitzar-los amb la major seguretat possible.
- S'hauran d'estintolar les parets dels pous a mesura que es van aprofundint, sense que la distància entre el fons del pou i la vora inferior de l'estintolament superi mai 1,5 metres.
- A mesura que s'aprofundeixi el pou s'haurà d'instal·lar en aquest una escala que compleixi amb les disposicions establertes a la nostra legislació.
- Als terrenys susceptibles d'inundació, els pous hauran d'estar proveïts de mesures que permetin la ràpida evacuació dels treballadors.
- Si fora necessari bombar constantment un pou, s'haurà de disposar d'un equip auxiliar de bombeig.
- A tota excavació manual de pous es garantirà, a cada moment, una atmosfera respirable.
- S'haurà d'establir una comunicació entre els treballadors de l'interior del pou i l'exterior.
- Els treballadors que desenvolupin les seves tasques en l'excavació del pou hauran d'estar protegits, en la major mesura que es pugui, contra la caiguda d'objectes.
- S'haurà de protegir la part superior del pou per mitjà de tanques o bé amb baranes, plints, etc.
- Si l'excavació de pous es porta a terme durant la nit s'hauran d'il·luminar convenientment la part superior i els voltants del pou.
- Sempre que hagi persones dins d'un pou, el fons del mateix haurà d'estar convenientment il·luminat i disposar d'una il·luminació d'emergència.
- Els aparells elevadors instal·lats sobre el pou hauran de:
 - Tenir una resistència i estabilitat suficients per al treball que aniran a desenvolupar i no haurà de comportar cap perill per als treballadors que es trobin al fons del pou.
 - L'aparell elevador haurà de disposar de limitador de final de carrera, del ganxo, així com d'un pestell de seguretat instal·lat al seu mateix ganxo.
 - L'operador de grua que manipuli l'aparell elevador haurà de tenir la suficient visibilitat perquè des de la part superior pugui observar la correcta elevació del poal sense risc per la seva banda de caiguda al buit i utilitzar el cinturó de seguretat convenientment ancorat.
 - S'haurà de preveure el suficient espai lliure vertical entre la corriola elevadora i el poal quan aquest es trobi al capdamunt del pou.
 - El poal haurà d'estar lligat al ganxo, el qual haurà de disposar d'un pestell de seguretat de manera que no es pugui desfermar.
 - Els torns col·locats a la part superior del pou s'hauran d'instal·lar de manera que es pugui enganxar i desenganxar el poal sense cap perill.

- Quan s'utilitzi un torn accionat manualment s'haurà de col·locar al voltant de la boca del pou un plint de protecció.
- El tro d'hissar ha de posseir un fre, el qual s'ha de comprovar abans de començar cada jornada.
- No s'hauran d'omplir els poals fins a la seva vorera, sino només fins als dos terços de la seva capacitat.
- S'haurà de guiar durant el seu hissat els poals plens de terra.
- Quan calgui, s'haurà d'instal·lar un sistema de ventilació forçada introduint aire fresc canalitzat cap al lloc de treball.
- En finalitzar la jornada o en interrupcions, llargues, es protegiran les boques dels pous de profunditat major d'1,30 m. amb un tauler resistent, xarxa o element equivalent.
- En cas de realitzar l'excavació del pou en una zona de vianants i amb trànsit de vehicles es realitzarà una tanca de manera que els vehicles es mantinguin a una distància mínima de 2 metres i al cas de trànsit de vianants a 1 metre.
- En aquests dos casos, es senyalitzarà amb els respectius senyals vials de "perill obres" i s'il·luminarà, a la nit, mitjançant punts de llum destellants.
- L'operari usarà a cada moment casc, guants, granota de treball, botes de seguretat de cuir en terreny sec o botes de goma en presència de llots.
- En cas d'usar el martell pneumàtic, a més, usarà canelleres, protectors auditius i davantal.
- El consum elèctric ha d'estar protegit mitjançant un interruptor diferencial, per evitar el risc de contacte elèctric no desitjat a causa d'un defecte d'aïllament.
- S'ha de vigilar que els cables conductors i "l'aparellage" de connexió estiguin en perfecte estat, substituint-los en cas que s'observi qualsevol mena de deteriorament.
- S'ha de procurar la mínima presència de treballadors al voltant de les màquines.
- És prohibida la presència de treballadors al radi de gir de la retroexcavadora, prohibició que s'haurà de senyalitzar a la part exterior de la cabina del conductor.
- S'ha de deixar el tall, en acabar els treballs, net i ordenat.
- Es senyalitzarà l'obra amb els senyals d'avertència, prohibició i obligació en el seu accés i, complementàriament, en els talls que sigui precís.

Serveis existents:

En el cas que els serveis existents no es puguin desviar, s'hauran de considerar les normes de seguretat que s'especifiquen a continuació.

Línies elèctriques aèries

- Totes les persones que intervinguin en l'execució de l'obra han de ser informades dels riscos existents en els treballs pròxims a línies aèries les formes d'eliminar-los o protegir-se. Es donaran a conèixer les distàncies de seguretat a respectar i les mesures adequades de protecció, així com la conducta a seguir en cas d'accident.
- En presència de línies d'electricitat aèries, tot i esperant que siguin desviades, i davant de la possibilitat d'un contacte elèctric directe, es mantindrà una distància de seguretat amb l'estructura metàl·lica de la maquinària que circula a prop dels cables; distància recomanada:
 - 1 metre per a tensió < 1KVoltios
 - 3 metres per a tensions entre 1K Volts i 66 KVoltios
 - 5 metres per a tensions entre 110 KVoltios i 220 KVoltios
 - 7 metres per a tensió de 380 KVoltios
 aquesta distància ve donada en funció de la tensió i a més ha de ser incrementada un valor de 0,7xf (sent f la fletxa de la catenària), causat per moviments del cable pel vent (balanceig) o dilatacions.
- En cas de trànsit de vehicles per sota de línies elèctriques aèries s'hauran d'instal·lar uns pòrtics a cada costat de la línia, seguint el camí, per a limitar el gàlib de la maquinària.
- En cas de circulació de la maquinària de moviment de terres paral·lelament a línies aèries elèctriques, s'haurà de vigilar els moviments d'aquesta maquinària deguts a la no homogeneïtat del pis del terreny per on circulen.
- En cas de línies de baixa tensió es poden aïllar mitjançant recobriments aïllants, constituïts per fundes especials de cautxú o de materials plàstics.
- S'ha de tindre la precaució en instal·lar aquestes fundes que la línia estigui sense tensió. Aquests recobriments han de ser continus i fixats convenientment per a evitar que es desplacin.
- Per a muntar aquesta protecció és necessari dirigir-se al distribuïdor de la línia, qui ha d'indicar i proveir del material adequat per aquesta protecció.
- En cas de contacte amb una línia s'ha de tindre en compte que no provoca generalment el tir dels dispositius de tall de corrent i si així succeix, la tensió automàticament es reestableix per un període de temps molt breu.
- En cas de contacte directe de la maquinària amb els cables elèctrics d'alta tensió:
 - No abandonar el lloc de conducció.
 - Advertir a tercers perquè es mantinguin a distància.
 - Maniobrar per a allunyar-se de la zona perillosa: intentar maniobrar la màquina en el sentit invers al que va causar el contacte elèctric, per a aconseguir separar la màquina del contacte elèctric.

- Si és impossible separar la màquina del contacte elèctric i en cas d'absoluta necessitat el conductor o el maquinista no descendirà de la mateixa utilitzant els mitjans habituals, sinó que botarà el més lluny possible de la màquina evitant tocar aquesta.
- En el cas que s'hagi aconseguit desenganxar-se de la línia elèctrica conduirà la màquina fins una distància segura.
- En el cas que la màquina arribi a tallar el cable amb tensió i aquest caigui a terra, s'ha de prohibir l'accés del personal a la zona de perill, fins que un especialista comprovi que es troba sense tensió.
- En el cas que la màquina no es pugui desprendre del contacte amb el cable elèctric, les persones que es trobin a la zona de perill han d'observar les següents normes :
 - No tocar la màquina o la línia aèria caiguda a terra.
 - Romandre immòbil o sortir de la zona a petits passos.
 - Advertir a les altres persones amenaçades de no tocar la màquina o la línia i no efectuar actes imprudents.
 - Advertir a les persones que es trobin fora de la zona perillosa que no s'acostin a la màquina.
- En el cas que hi hagi una persona electrocutada, i fins que no es realitzi la separació de la línia elèctrica i la màquina, desapareixent així la zona perillosa, no s'efectuaran els primers auxilis a la víctima.

Línies elèctriques subterrànies

- S'ha d'emprar a senyalització indicativa del risc causat pel cable subterrani, indicant la proximitat de la línia en el terreny.
- A mesura que els treballs segueixin el seu curs, es vetllarà per a que es mantingui en perfectes condicions de visibilitat i col·locació de la senyalització anteriorment mencionada.
- En cas de conèixer-se perfectament el traçat i la profunditat de la línia, i si aquesta està recoberta amb sorra, protegida amb fabrica de rajola i senyalitzada amb cinta es podrà excavar amb màquina fins a 50 cm.de la conducció (llevat que prèviament de conformitat amb la companyia subministradora s'hagi donat autorització de treballar més a prop de la línia en tensió), i a partir d'aquí s'utilitzarà la pala manual.
- En cas de no conèixer-se exactament el traçat, ni la profunditat, ni la protecció de la línia, s'hauran de realitzar, amb precaució, tatxos per a indagar el traçat de la línia, la seva profunditat i la protecció.
- En el cas que no hi hagués protecció es podrà excavar amb màquina fins a 1 metre de la conducció, a partir d'aquesta cota i fins a 50 cm. es podran utilitzar martells pneumàtics, pics, etc. ; a partir de 50 cm., es farà manualment amb la pala.
- Quan la conducció quedi en l'aire, es suspendrà amb cordes o s'apuntalarà amb taules de fusta, evitant ser danyada per maquinària, eines, etc., així com si el cas ho requereixi, s'hauran de col·locar obstacles que impedeixin l'acostament.
- Una vegada descoberta la línia per a continuar els treballs a l'interior de rases, pous, etc. es tindrà en compte com principal mesures de seguretat :
 - S'ha d'assegurar contra possibles contactes amb parts pròximes en tensió (si les hi hagués) mitjançant recobriment o limitació de distància.
 - posada a terra i connexió en curtcircuit de totes les fases.
 - Comprovació d'absència de tensió.
 - bloqueig contra qualsevol alimentació elèctrica.
 - descàrrec elèctric de la línia
- En cas de trobar-se amb una conducció no prevista subterrània, s'hauran, en principi, de prendre les següents mesures :
 - suspendre els treballs d'excavació pròxims a la conducció.
 - descobrir la conducció sense deteriorar-la i amb amb molt de compte.
 - protegir la conducció per a evitar deterioraments.
 - no desplaçar els cables fora de la seva posició, ni tocar, recolzar-se o passar sobre ells en verificar l'excavació.
 - en cas de deterioració, prohibir l'accés de personal a la zona i informar a la companyia subministradora.
- La conducta a seguir en cas de contactes amb cables subterranis (conductor actiu, és a dir amb tensió i aïllament de la qual ha estat deteriorat) s'inspira en les mateixes recomanacions i normes que quan es tracta de línies aèries.

Conduccions de gas

- S'identificarà el traçat de la canonada existent per a ser senyalitzat el risc amb advertència de la profunditat de la conducció.
- En el cas que la conducció soterrada estigui a una profunditat igual o inferior a 1 metre es començaran els treballs a mà fins a arribar a la generatriu superior de la canonada, en el nombre que s'estimi necessari, per assegurar a la posició exacta.
- En el cas que la conducció estigui soterrada a una profunditat superior a 1 metre es començaran els treballs mitjançant maquinària fins a arribar a 1 metre de la generatriu superior de la canonada, procedint-se posteriorment a l'excavació fins a la canonada manualment.
- No es permetrà l'excavació mecànica a una distància inferior de 0,50 metres d'una canonada de gas.
- Una vegada descalçada la canonada es lligarà o estamparà per a evitar moviments i deterioració de la mateixa, per a poder avançar en els treballs.
- No es descobriran trams de canonada de longitud superior a 15 metres.

- És prohibit de fumar o de realitzar qualsevol tipus de foc o espurna dins de l'àrea afectada.
- És prohibit de manipular o d'utilitzar qualsevol aparell, vàlvula o instrument de la instal·lació en servei.
- És prohibit la utilització per part del personal calçat que porti eines metàl·liques, a fi d'evitar la possible formació de espurnes en entrar en contacte amb elements metàl·liques.
- No es podrà emmagatzemar material sobre les conduccions.
- És prohibit d'utilitzar les conduccions com a punts de suport per a suspendre i/o per a suspendre o alçar càrregues.
- Per a col·locar o treure bombetes dels portabombetes en zones de conducció de gas serà obligatori desconnectar prèviament el circuit elèctric.
- Totes les màquines utilitzades en proximitat de gasoductes que funcionin elèctricament, disposaran d'una correcta connexió a terra.
- Els cables o mànegues d'alimentació elèctrica utilitzats en aquests treballs estaran perfectament aïllats i es procurarà que en les seves tirades no hi hagi empalmaments.
- En cas de fiuta incontrolada de gas, incendi o explosió, tot el personal de l'obra es retirarà més enllà de la distància de seguretat assenyalada i no es permetrà acostar-se a ningú que no sigui el personal de la companyia subministradora.
- En cas de tenir que s'utilitzin grups electrògens o compressors, es situaran tan lluny com sigui possible de la instal·lació de gas, equipant les fuites amb reixetes tallafocs.

Conduccions d'aigua (abastiment, sanejament, reg)

- S'identificarà el traçat de la canonada existent per a procedir a senyalitzar-la marcant amb picots la seva direcció i profunditat.
- En aconsellable no realitzar excavacions amb màquines a distàncies inferiors a 50 cm. de la canonada en servei.
- Una vegada descoberta, en el cas que la profunditat de l'excavació sigui superior, es suspendrà o apuntalarà a fi que no trenqui per flexió en trams d'excessiva longitud, es protegirà i senyalitzarà convenientment per a evitar ser malmesa per maquinària o eines.
- S'instal·laran sistemes d'il·luminació a base de balises, cintes reflectores, etc. si el cas ho requereix.
- És prohibit de manipular vàlvules o qualsevol altre element de la conducció en servei si no és amb l'autorització de la companyia subministradora.
- No es podrà emmagatzemar material sobre les conduccions.
- És prohibit d'emprar les conduccions com a punts de suport per a suspendre i/o per a suspendre o alçar càrregues.
- En cas de fuita de ruptura o fuita en la canalització s'haurà de comunicar immediatament a la companyia subministradora i paralitzar els treballs en aquell tall fins que la conducció hagi estat reparada.

ELEMENTS AUXILIARS

En aquest apartat considerarem els elements auxiliars que s'utilitzaran en els treballs d'aquesta activitat, la normativa de seguretat dels diferents elements auxiliars s'especifica al final de la relació d'activitats constructives, complementant la norma d'aquesta activitat.

Oxitallada
 Escales de mà
 Camions i dúmpers de gran tonatge
 Excavadora amb cullera bivalva
 Grup compressor
 Martell pneumàtic
 Carregadora
 Motobolquet
 Retrocarregadora

Sempre que les condicions de treball exigeixin altres elements de senyalització, es col·locaran a l'obra seguint els criteris establerts per la legislació vigent (Reial Decret 485/1997, de 14 d'abril, Senyalització de seguretat i salut en el treball), reflectint-los en el Pla de Seguretat i condicions de Salut que ha de realitzar l'empresa constructora. (Art. 7 RD 1627/1997)

EXCAVACIÓ DE RASES I POUS

4.- SISTEMES DE PROTECCIÓ COL·LECTIVA I SENYALITZACIÓ.

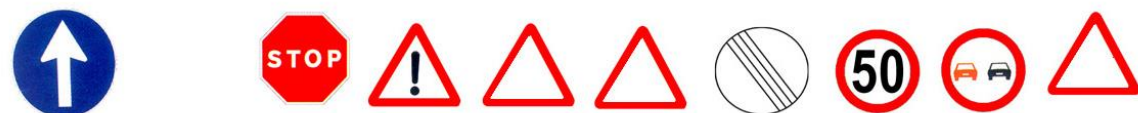
Les proteccions col·lectives referenciades en les normes de seguretat estaran constituïdes per:

- Tanques de vianants, de 90 cm. d'alt.

Sempre que les condicions de treball exigeixin altres elements de protecció, es col·locaran a l'obra seguint els criteris establerts per la legislació vigent, reflectint-los en el Pla de Seguretat i condicions de Salut que ha de realitzar l'empresa constructora. (Art. 7 RD 1627/1997)

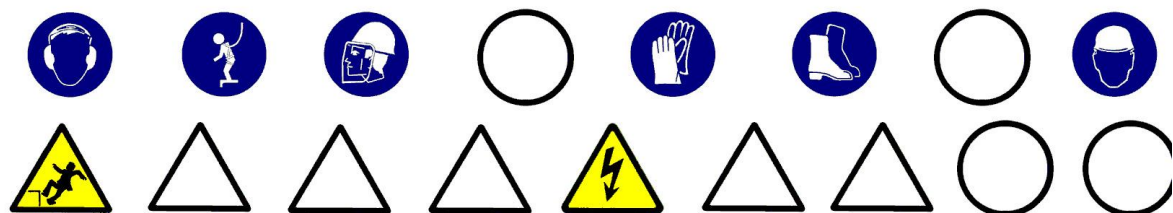
Senyalització de seguretat viària, segons el codi de circulació, conforme a la normativa ressenyada en aquesta activitat:

- Senyal de perill indefinit.
- Senyal de perill d'obres.
- Senyal de limitació de velocitat.
- Senyal de prohibit avançar.
- Senyal de final de prohibició.
- Senyal manual de "stop" i "direcció obligatòria".
- Balisament llampegant per a la seguretat de la conducció nocturna.



Senyalització de seguretat en el Treball, segons el RD 485/1997, de 14 d'abril, conforme a la normativa ressenyada en aquesta activitat:

- Senyal d'advertència de caiguda a diferent nivell.
- Senyal d'advertència de risc elèctric.
- Senyal de protecció individual obligatòria contra caigudes.
- Senyal de protecció obligatòria del cap.
- Senyal de protecció obligatòria de l'oïda
- Senyal de protecció obligatòria dels peus.
- Senyal de protecció obligatòria de les mans.
- Senyal de protecció obligatòria de la cara.
- Senyal de protecció obligatòria del cos.



Sempre que les condicions de treball exigeixin altres elements de senyalització, es col·locaran a l'obra seguint els criteris establerts per la legislació vigent (Reial Decret 485/1997, de 14 d'abril, Senyalització de seguretat i salut en el treball), reflectint-los en el Pla de Seguretat i condicions de Salut que ha de realitzar l'empresa constructora. (Art. 7 RD 1627/1997)

EXCAVACIÓ DE RASES I POUS

5.- RELACIÓ D'EQUIPS DE PROTECCIÓ INDIVIDUAL.

Els Equips de Protecció Individual seran, segons els treballs a desenvolupar els següents:

- Treballs d'excavació i transport mecànics (conductors):
 - Cascos.
 - Botes de seguretat.
 - Granota de treball.
 - Cinturó antivibratori (especialment en dúmpers de petita cilindrada).
 - Botes d'aigua de seguretat.
 - Impermeable.
- Treballs en rases i pous (operaris):
 - Cascos.
 - Pantalla facial.
 - Botes de seguretat de cuir en llocs secs.
 - Botes d'aigua de seguretat en llocs humits.
 - Guants de lona i cuir (tipus americà).
 - Granota de treball.
 - Cinturó de seguretat anticaiguda, ancoratge mòbil.
 - Protecció auditiva (auriculars o taps).
 - Canelleres.
 - Armilla d'alta visibilitat.
 - Impermeable.

Sempre que les condicions de treball exigeixin altres elements de protecció, es dotarà als treballadors dels mateixos, reflectint-los en el Pla de Seguretat i condicions de Salut que ha de realitzar l'empresa constructora (Art. 7 RD 1627/1997).

Els Equips de Protecció individual hauran de complir a cada moment els requisits establerts pel RD 773/1997, del 30 de maig; RD 1407/1192, del 20 de novembre, i les corresponents Normes UNE.

A cada moment l'empresa constructora haurà de complir amb la Llei de Prevenció de Riscos Laborals, Llei 31/1995, de 8 de novembre.

L'empresa constructora haurà de complir amb el Reial Decret 773/1997, de 30 de maig sobre Utilització d'Equips de protecció personal.

1.- INTRODUCCIÓ.

1.1 Definició:

Tot sistema d'evacuació i tractament de residus urbans i industrials, pel qual s'aconsegueix la seva eliminació amb garanties absolutes d'ordre higiènic.

1.2 Tipus de sanejament:

- Evacuació d'aigües residuals i pluvials:
 - xarxa de clavegueram.
 - drenatges i avenamientos.
 - depuradora d'aigües residuals.
- Evacuació de residus sòlids:
 - per contenidors (previsió d'emmagatzemament de contenidors).
 - per instal·lacions pneumàtiques (previsió de dipòsits d'emmagatzemament subterranis).
 - incineradora.

1.3 Observacions generals:

El sanejament urbà comporta la gestió de tota classe de residus tant líquids com sòlids.

En el cas de la construcció de la infraestructura per a residus líquids es considerarà :

- Desviació de serveis afectats.
- Execució de l'excavació de rases i pous.
- Col·locació de connexions de servei i col·lectors prefabricats sobre base de formigó o sorra i formació d'embornals.
- Farcit i compactació amb formigó i/o terres fins al nivell d'esplanació.

S'haurà de considerar una previsió d'elements auxiliars com a maquinària de moviment de terres (excavadora, dúmper, etc.), martell pneumàtic (quan calgui), escales de mà, estrebacions (estampidors, travessers, veles i taulers), eines manuals, grua automòbil, camió-grua, camió-fomigonera, camió-bomba, piconadores de corró o pneumàtica, etc.

S'ha de considerar, abans de l'inici d'aquesta activitat, que ja estiguin instal·lades les tanques perimetrals de limitació del solar per a evitar l'entrada de personal aliè a l'obra, les instal·lacions d'higiene i benestar, així com, també, les connexions de servei provisionals d'obra (aigua i electricitat).

1.- DEFINICIÓ I DESCRIPCIÓ.

1.1 Definició:

Evacuació d'aigües pluvials i residuals des de les connexions de servei fins al llit receptor o fins a l'estació depuradora.

1.2 Descripció:

Les connexions de servei (albellons i embornals) evacuen les aigües residuals i pluvials a l'exterior de l'edifici conduint-les al clavegueram, el qual aboca les aigües als col·lectors secundaris. Aquests col·lectors secundaris desemboquen en col·lectors principals els quals vertebreren el sanejament d'una conca, sent finalment els emissaris els que canalitzen les aigües fins una depuradora.

Sistemes d'evacuació:

- Sistema Unitari : la xarxa evacua tota classe d'aigües, ja siguin residuals o pluvials.
- Sistema Separatiu : són xarxes independents, per una les aigües residuals i per una altra les pluvials o de reg.

En la realització d'aquesta activitat, abans del seu inici, s'ha de garantir el subministrament dels materials necessaris per a dur a terme la instal·lació. Per a això, s'haurà de considerar una prèvia arrebega de material en un espai predeterminat.

Per a realitzar l'excavació de rases i pous, la instal·lació de tubs prefabricats per a l'evacuació d'aigües residuals o pluvials, la formació d'embornals, arquetes, etc., i el farciment i/o compactació serà imprescindible considerar l'equip humà següent:

- conductors de maquinària de moviment de terres (excavació, transport, farcit i compactació).
- conductors de grues.
- obrers.
- personal auxiliar.

També serà necessari tenir en compte els mitjans auxiliars necessaris per a dur a terme la realització de la instal·lació:

- Maquinària: excavadora (retroexcavadora), dúmper, piconadora, formigonera o planta de formigó, serra circular, bomba de formigó, camió formigonera, grup compressor, martell pneumàtic i piconadora pneumàtica manual.
- Útils:escales, estampadors, taulers, taulons, tanca de vianants, senyals vials (horitzontals, verticals i balisaments) i proteccions col·lectives i personals, etc.
- Eines manuals: martells, tests, pales, pics, rastell, etc.
- Instal·lació elèctrica provisional.
- Instal·lació provisional d'aigua.
- Instal·lacions d'higiene i benestar.

2.- RELACIÓ DE RISCOS.

Segons s'especifica en l'apartat 2 dels articles 5 i 6 del Reial Decret 1627/97 de 24 d'octubre, pel qual s'estableixen les disposicions mínimes de seguretat i salut en les obres de construcció, realitzem a continuació una relació dels riscos més importants d'aquesta activitat.

En la relació de les causes dels accidents s'ha tingut en compte l'Annex II : Codis de la guia d'avaluació de riscos per a petites i mitjanes empreses editada pel Departament de Treball de la Generalitat de Catalunya, considerant a cada activitat només els riscos més importants, tant els propis d'aquesta activitat com dels elements auxiliars necessaris per a portar-la a terme.

En la confecció del Pla de Seguretat i Condicions de Salut, aquesta relació de riscos podrà modificar-se en funció de les característiques de l'obra i dels sistemes d'execució que aportació l'empresa constructora o empreses que intervinguin en el procés constructiu, segons disposa l'article 7 del R. D.1627/1997, de 24 d'octubre.

Tenint en compte l'article 15 de la Llei de Prevenció de Riscos Laborals l'empresari (constructor), en desenvolupar els seus principis d'acció preventiva (Pla de Seguretat i Condicions de Salut), haurà de considerar els riscos evitables amb les seves corresponents mesures preventives ; i en el cas de riscos que no es puguin evitar per la seva naturalesa, haurà de realitzar la seva avaluació, tenint en compte la probabilitat de la materialització del risc i la severitat del dany causat, establint les mesures preventives per a minorar aquests riscos.

<u>Riscos</u>
1.-Caigudes de persones a diferent nivell.
2.-Caigudes de persones al mateix nivell.
3.-Caiguda d'objectes per desplom.
4.-Caiguda d'objectes per manipulació.
5.-Caiguda d'objectes.
6.-Trepitjades sobre objectes.
7.- Cops contra objectes immòbils.
8.- Cops amb elements mòbils de màquines.
9.- Cops per objectes o eines.
12.-Atrapaments per bolcada de màquines.
13.-Sobreesforços.
16.-Contactes elèctrics.
20.-Explosions.
21.-Incendis.
23.-Atropellaments, cops i topades contra vehicles.
26.-Altres : Caiguda de màquines i col·lisions.
27.-Malalties causades per agents químics.
28.-Malalties causades per agents físics.
29.-Malalties causades per agents biològics.

OBSERVACIONS :

- (3) Risc específic causat pel lliscament de terres no coherents i sense contenció.
- (8) Risc causat pel moviment d'elements mòbils de maquinària de moviment de terres.
- (16, 20 i 21) Risc específic causat per serveis afectats o existents.
- (27) Risc causat per la possible presència de gasos tòxics o pols.
- (28) Risc causat per vibracions del dúmper i del martell destrossador i risc causat pel nivell de soroll.
- (29) Risc causat per l'extracció de terres contaminades

3.- NORMA DE SEGURETAT.**POSADA AL PUNT DE L'OBRA PER A REALITZAR AQUESTA ACTIVITAT**

- Donats els treballs que es desenvolupen en l'activitat s'ha d'assegurar que ja estiguin instal·lats els serveis d'Higiene i Benestar per al personal de l'obra.

PROCÉS

- En la realització de les rases, pous, arquetes i embornals es tindrà en compte la normativa d'excavació de rases i pous.
- El personal encarregat del muntatge de la instal·lació ha de conèixer els riscos específics i l'ús dels mitjans auxiliars necessaris per a realitzar-los amb la major seguretat possible.
- Tots els buits o desnivells s'hauran de tancar amb tanques de vianants per a evitar el risc de caiguda a diferent nivell, aquesta tanca s'instal·larà a un metre de la coronació de buits o desnivells.
- En la manipulació de materials s'hauran de considerar posicions ergonòmiques per a evitar cops, ferides i erosions.
- Els operaris que realitzin el transport del material hauran d'usar casc de seguretat, guants de cuir i lona (tipus americà), granota de treball i botes de cuir de seguretat, i en cas d'inclèmencies del temps usaran botes d'aigua i impermeables.
- En proximitat (1,5 metres) de la coronació de talusos, rases, pous, etc, s'ha de prohibir el pas de la maquinària pesada (maquinària de moviment de terres, camions-grua i grues automòbils).
- Els tubs per a les conduccions s'arreglaran a una superfície el més horitzontal possible sobre dorments de fusta, en un receptacle delimitat per diversos peus drets que impedeixin que per qualsevol causa els conductes llisquin o rodin.
- Quan es descarreguin els tubs prefabricats per a connexions de servei, albellons i pous o qualsevol altre material al costat de les rases o pous s'haurà de deixar una distància mínima de seguretat de 2 metres d'aquestes.
- L'aixecament de material s'ha de realitzar mitjançant un ganxo a la qual es subjecta el ganxo de la grua, per a facilitar l'enganxall i desenganxament dels tubs.
- Per a realitzar l'eslingat:
 - S'ha de cuidar que les eslingues estiguin ben muntades.
 - S'ha d'evitar que les eslingues s'encreuin, ja que això podria produir la ruptura de la que quedés creuada.
 - L'eslinga ha d'estar formada per ganxos, cable, aprietahilos, guardacabos i anella.
 - S'han de triar els elements anteriors segons les característiques de la càrrega.
 - S'haurà d'assegurar la resistència dels punts d'enganxall.
 - Les eslingues s'hauran de conservar en perfecte estat. No s'han de deixar a la intempèrie, ni s'hauran de deixar a terra.
- S'hauran de prendre totes les precaucions a fi d'evitar la caiguda d'objectes durant el transport.
- S'han de tesar els cables una vegada enganxada la càrrega.
- En iniciar l'hissat, s'ha d'eleva la càrrega lleugerament per a permetre que adquireixi la seva posició d'equilibri.
- S'ha de comprovar que els cables estiguin ben fixats i que els ramals estiguin estesos de la mateixa manera.
- Si la càrrega no es troba ben lligada o ben equilibrada, s'haurà de depositar sobre el terra i s'haurà de tornar a lligar correctament.
- Si quan s'inicia l'hissat, s'observés qualsevol dificultat en l'elevació de la càrrega, no s'haurà d'insistir en això i caldrà comprovar quina pot haver estat la causa.
- No subjectar mai els cables al moment de posar-los en tensió, a fi d'evitar que les mans quedin atrapades entre la càrrega i els cables.
- S'ha de realitzar el desplaçament quan la càrrega es trobi a una alçada suficient per a no trobar obstacles.
- Si el recorregut és prou llarg, s'ha de realitzar el desplaçament de la màquina amb la càrrega a poca alçada i a marxa moderada.
- En cas de desplaçament, el maquinista ha de tenir, a cada moment, visió de la càrrega.
- S'ha d'assegurar que la càrrega no colpejarà amb cap obstacle en adquirir la seva posició d'equilibri.
- S'ha de procurar que la càrrega estigui el menor temps possible suspesa, descendant-la a arran de terra o al seu lloc de col·locació.
- No s'ha de deixar, sota cap concepte, una càrrega suspesa a sobre d'una zona de pas o treball. S'haurà de procurar no depositar les càrregues en passadissos de circulació.
- S'ha de vigilar no agafar els cables en depositar la càrrega.
- S'ha de comprovar l'estabilitat de la càrrega al terra, afluint una mica els cables.
- S'ha de calçar la càrrega que pugui rodar, utilitzant falques de gruix 1/10 el diàmetre de la càrrega.
- L'àrea de treball ha d'estar convenientment senyalitzada i aïllada.
- Els treballs de hissats, desplaçament i dessolatguet o col·locació de tubs i càrregues ha de ser auxiliat per una persona que conegui els senyals de comandament de la grua.

- Sempre que es prevegi el pas de persones o vehicles aliens a l'obra es disposaran a tot al llarg de la rasa, en la vorera contrària a on s'arreguen els productes de les tanques de vianants que s'il·luminaran, cada 15 metres, amb llum vermella. De la mateixa manera, es col·locaran sobre les rases passos a distàncies no superior a 50 metres.
- La il·luminació portàtil, a l'interior de les rases o pous, serà de material antideflagrant.
- Es disposarà a l'obra dels mitjans adequats de bombeig per a treure qualsevol inundació que es pugui produir.
- Quan es prevegi l'existència de canalitzacions en servei a la zona d'excavació es determinarà el seu traçat i es sol·licitarà, si calgués, el tall de fluid o la desviació, paralitzant-se els treballs fins que s'hagi adoptat una de les dues alternatives, o per la direcció Tècnica d'obra s'ordenin les condicions de treball.
- En començar la jornada es revisaran les estrebacions, es comprovarà l'absència de gasos i vapors a les rases i als pous, i es posaran els mitjans que calgui per a eliminar-los.
- En cas d'inclèmencies del temps els operaris usaran impermeable i botes d'aigua independentment de les proteccions individuals necessàries segons el treball a realitzar.
- Les escales de mà a utilitzar hauran d'estar dotades amb sabates antilliscants i cadeneta limitadora d'obertura, per a evitar els riscos de caiguda a diferent nivell causat per treballs realitzats sobre superfícies insegures.
- Els bancs de treball es mantindran en òptimes condicions d'ús, evitant que saltin estrelles durant les tasques.

Mesures preventives a adoptar en els treballs de reparació, conservació i neteja.

- Atés que els treballs de reparació, conservació i neteja impliquen el desenvolupament alternatiu de treballs a l'interior de la galeria i treballs a l'exterior, es fixarà en un mínim de 5 hores/jornada la permanència d'operaris a l'interior d'aquestes galeries, per a aquest motiu s'establiran els torns pertinents.
- Diàriament i amb anterioritat a l'inici dels treballs a la xarxa de clavegueram, s'entregarà als encarregats dels equips, informació per escrit que haurà de contenir: el plànol d'abocaments tòxics de les zones de treball previstes per a la jornada, informació meteorològica de les previsions per a la jornada, plànols reduïts en planta dels trams de galeries detallant amb claredat la ubicació de pous de registre, així com de l'estat del seu el conjunt d'esglaons, i informació sobre qualsevol anomalia que afecti a les zones en què s'hagin de realitzar treballs.
- Cada equip de treball ha de disposar de tanques de limitació i protecció, senyals de trànsit i cons per a la desviació del trànsit, cintes de balisament, balisament lluminós, un extintor, una farmaciola, reixes per a pous, un equip motoventilador, un aparell de lectura directa, detector de monòxid de carboni, àcid sulfhídric i porcentage d'oxigen, amb alarma òptica i acústica.
- Els operaris que realitzin aquests treballs hauran d'utilitzar casc miner, granota de treball de roba de teixit reflector o impermeable, llum elèctrica, botes de mitja canya amb sola antilliscant i plantilles d'acer o botes llargues amb sola antilliscant o botes pantaloní amb sola antilliscant, guants de P.V.C o neoprè, cinturó de seguretat, mascareta de fuita amb provisió d'oxigen per a 5 min. i mascareta respiratòria buconasal dotada de filtre mecànic.
- Diàriament, s'hauran de posar en coneixement dels treballadors els punts perillosos que puguin existir en la galeria, si són anomalies que puguin donar origen a situacions greus, es comunicarà amb caràcter d'urgència, i per part de l'empresa s'adoptaran les mesures pertinents per a evitar que en aquests llocs es desenvolupin treballs que resultin aliens als propis de reparació o condicionament.
- El personal estarà subjecte a revisions mèdiques periòdiques, que com a mínim, es portaran a terme amb caràcter anual. Independentment, s'ha d'establir un pla de vacunació per a tot el personal de neteja, reparació o condicionament.
- Amb anterioritat a qualsevol treball de neteja a l'interior de galeries de clavegueram, s'obriran almenys dues tapes de pous de registre i es col·locarà una tanca de protecció sobre el pou que no siguin utilitzades.
- Els albellons que ho requereixen, segons el parer de l'encarregat d'equip, ja sigui per instruccions reflectides en el full diari d'informació facilitada per l'empresa o per decisió pròpia davant de situacions no previstes, s'utilitzaran els ventiladors de què obligatòriament s'haurà de disposar a cada equip de neteja.
- Els treballs de neteja manual de les galeries de clavegueram només es realitzaran quan la distància entre els pous de registre resulti com a màxim de 75 m.
- En tots els pous de registre serà obligatori que els esgraons per a accés als albellons estiguin en les degudes condicions, havent de reposar immediatament tots els que faltin o es trobin en deficient estat.
- Els treballs d'albellons d'altures lliures inferiors a 1,60 m. seran realitzats sempre que sigui possible per mitjans mecànics i en els casos mínims indispensables. Per part dels encarregats s'establiran torns que en cap cas han de sobrepassar els 30 minuts continuats, amb un màxim de 60 minuts/dia i temps mínims de descans d'igualment 60 min.
- El personal haurà d'estar degudament format, sobre els riscos a què està sotmés i les precaucions que s'han d'adoptar a cada cas.
- A tota aquella maquinària accionada per motors elèctrics que s'utilitzi durant l'execució d'aquests treballs, així com, en les instal·lacions per a l'enllumenat a l'interior de les galeries de clavegueram, hi haurà una posada a terra associada a un interruptor diferencial d'adequada sensibilitat.
- Quan es realitzin treballs en proximitats de vies urbanes amb circulació de vehicles, s'haurà de senyalitzar la zona de treball convenientment i suficientment, molt especialment els pous d'accés en cas de tasques a

l'interior de galeries. En cas de treballs nocturns o en proximitats de carreteres, el personal haurà d'anar equipat amb armilles reflectores.

- En treballs de reparacions de galeries amb caràcter urgent, previ a l'inici dels treballs, s'haurà d'efectuar un exhaustiu reconeixement de les zones afectades, als efectes de determinar els possibles riscos que es poguessin presentar amb caràcter específic. Una vegada determinats aquests riscos es procedirà a l'adopció de les adequades mesures preventives.
- En els treballs que es realitzin en espais confinats s'analitzarà, prèviament, les condicions respirables de l'atmosfera del lloc de treball mitjançant detectors manuals específics.

ELEMENTS AUXILIARS

En aquest apartat considerarem els elements auxiliars que s'utilitzaran en els treballs d'aquesta activitat, la normativa de seguretat dels diferents elements auxiliars s'especifica al final de la relació d'activitats constructives, complementant la norma d'aquesta activitat.

Escales de mà
Camions i dúmpers de gran tonatge
Retroexcavadora
Planta de formigó
Grua mòbil
Passarel·les
Formigonera pastera
Grup compressor
Martell pneumàtic
Motobolquet
Piconadora
Piconadora de safata
Camió grua

Sempre que les condicions de treball exigeixin altres elements de protecció, es col·locaran a l'obra seguint els criteris establerts per la legislació vigent, reflectint-los en el Pla de Seguretat i condicions de Salut que ha de realitzar l'empresa constructora. (Art. 7 RD 1627/1997).

4.- SISTEMES DE PROTECCIÓ COL·LECTIVA I SENYALITZACIÓ.

Les proteccions col·lectives referenciades en les normes de seguretat estaran constituïdes per:

- Tanques de vianants, de 90 cm.d'alt;

Sempre que les condicions de treball exigeixin altres elements de protecció, es col·locaran a l'obra seguint els criteris establerts per la legislació vigent, reflectint-los en el Pla de Seguretat i condicions de Salut que ha de realitzar l'empresa constructora. (Art. 7 RD 1627/1997)

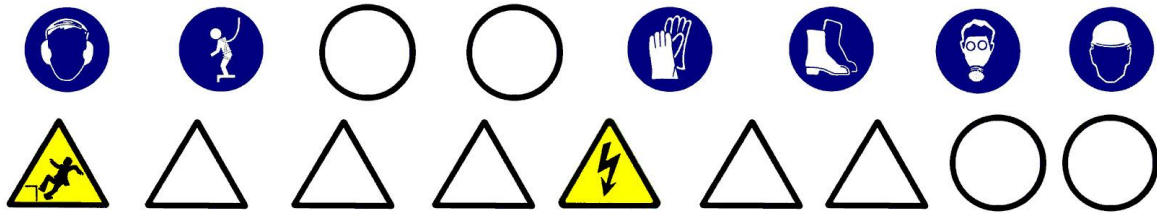
Senyalització de seguretat viària, segons el codi de circulació, conforme a la normativa ressenyada en aquesta activitat:

- Senyal de perill indefinit.
- Senyal de perill d'obres.
- Senyal de limitació de velocitat.
- Senyal de prohibit avançar.
- Senyal de final de prohibició.
- Senyal manual de "stop" i "direcció obligatòria".
- Balisament llanternes per a la seguretat de la conducció nocturna.



Senyalització de seguretat en el Treball, segons el RD 485/1997, de 14 d'abril, conforme a la normativa ressenyada en aquesta activitat:

- Senyal d'advertència de caiguda a diferent nivell.
- Senyal d'advertència de risc elèctric.
- Senyal de protecció individual obligatòria contra caigudes.
- Senyal de protecció obligatòria del cap.
- Senyal de protecció obligatòria de l'oïda.
- Senyal de protecció obligatòria dels peus.
- Senyal de protecció obligatòria de les mans.
- Senyal de protecció obligatòria del cos.
- Senyal de protecció de les vies respiratòries.



Sempre que les condicions de treball exigeixin altres elements de senyalització, es col·locaran a l'obra seguint els criteris establerts per la legislació vigent (Reial Decret 485/1997, de 14 d'abril, Senyalització de seguretat i salut en el treball), reflectint-los en el Pla de Seguretat i condicions de Salut que ha de realitzar l'empresa constructora. (Art. 7 RD 1627/1997)

5.- RELACIÓ D'EQUIPS DE PROTECCIÓ INDIVIDUAL.

- Treballs d'excavació, transport mecànics i compactació (conductors):
 - Cascos.
 - Botes de seguretat.
 - Granota de treball.
 - Cinturó antivibratori (especialment en dúmpers de petita cilindrada).
 - Botes d'aigua de seguretat.
 - Impermeable.
- Treballs elevació i distribució de càrregues (conductors):
 - Cascos.
 - Botes de seguretat.
 - Granota de treball.
- Treballs en rases i pous (operaris):
 - Cascos.
 - Pantalla facial.
 - Botes de seguretat de cuir en llocs secs.
 - Botes d'aigua de seguretat en llocs humits.
 - Guants de lona i cuir (tipus americà).
 - Guants de neoprè (treballs d'obra)
 - Granota de treball.
 - Cinturó de seguretat anticaiguda, ancoratge mòbil.
 - Protecció auditiva (auriculars o taps).
 - Canelleres.
 - Armilla d'alta visibilitat.
 - Impermeable.
 - Si escau, mascaretes antigas.
- Treballs de formigonat :
 - Cascos de seguretat.
 - Botes de seguretat de goma de canya alta.
 - Guants de neoprè.
 - Granota de treball.

Sempre que les condicions de treball exigeixin altres elements de protecció, es dotarà als treballadors dels mateixos, reflectint-los en el Pla de Seguretat i condicions de Salut que ha de realitzar l'empresa constructora (Art. 7 RD 1627/1997).

Els Equips de Protecció individual hauran de complir a cada moment els requisits establerts pel RD 773/1997, del 30 de maig; RD 1407/1192, del 20 de novembre, i les corresponents Normes UNE.

A cada moment l'empresa constructora haurà de complir amb la Llei de Prevenció de Riscos Laborals, Llei 31/1995, de 8 de novembre.

L'empresa constructora haurà de complir amb el Reial Decret 773/1997, de 30 de maig sobre Utilització d'Equips de protecció personal.

XARXES D'ABASTIMENT I DISTRIBUCIÓ

1.- INTRODUCCIÓ.

1.1 Definició:

Col·locació i muntatge d'un conjunt d'equips, conduccions, accessoris, etc., subterranis i/o aeris, destinats a proporcionar un servei urbà.

1.2 Tipus de xarxes:

- Xarxa d'electricitat, enllumenat i telecomunicacions, que poden ser:
 - Subterrànies.
 - Aèries.
- Xarxa subterrània d'abastiment de fluids : aigua i gas.

1.3 Observacions generals:

Per a la construcció de les xarxes d'abastiment i distribució es seguirà el següent procediment:

- Desviació de serveis afectats.
- Execució de l'excavació de rases.
- Col·locació de tubs, cables, conductors, vàlvules, arquetes, etc. sobre base de formigó o sorra.
- bFarcit i compactació amb formigó i/o terres fins al nivell d'esplanació.

S'haurà de considerar una previsió d'elements auxiliars com a maquinària de moviment de terres (excavadora, dúmper, etc.), martell pneumàtic (quan calgui), escales de mà, estrebacions (estampadors, travessers, veles i taulers), eines manuals, grua automòbil, camió-grua, camió-fomigonera, camió-bomba, piconadores de corró o pneumàtica, etc.

S'ha de considerar, abans de l'inici d'aquesta activitat, que ja es trobin instal·lades les tanques perimetrals de limitació de l'obres per a evitar l'entrada de personal aliè a la mateixa, les instal·lacions d'higiene i benestar, així com, també, les connexions de servei provisionals d'aigua, electricitat i telèfon.

XARXA SUBTERRÀNIA D'ELECTRICITAT, ENLLUMENAT I TELECOMUNICACIONS

1.- DEFINICIÓ I DESCRIPCIÓ.

1.1 Definició:

Xarxa elèctrica: Instal·lacions per a subministrament i distribució d'energia elèctrica des de la xarxa general de la companyia subministradora fins a la connexions dels centres de consum.

Xarxa d'enllumenat: Instal·lacions de distribució d'energia elèctrica en baixa tensió per a subministrar a uns elements receptors que tenen com a funció il·luminar una àrea pública determinada.

Xarxa de telecomunicacions: Instal·lacions per a la transmissió per cable de senyals elèctrics prèviament modulats.

1.2 Descripció:

Xarxa elèctrica: La instal·lació de subministrament i distribució d'energia elèctrica a una àrea consta, bàsicament, dels següents elements:

- Connexió a la xarxa existent.
- Xarxa de distribució en alta i mitja tensió.
- Estacions de transformació de la tensió (ET)
- Xarxa de distribució en baixa tensió.

La xarxa d'enllumenat públic consta, bàsicament, dels següents elements:

- Xarxa de distribució: conjunt de conductors elèctrics aïllats en baixa tensió i armaris amb mecanismes de comandament i de protecció que alimenten els elements receptors.
- Receptors: elements per a la il·luminació de zones públiques: sabata, bàcul, luminària i llum.

La xarxa de telecomunicacions consta, bàsicament, dels següents elements:

- Xarxa d'alimentació: aquesta xarxa es distribueix des de la central fins al punt d'interconnexió i està formada per cables multipolars amb coberta metaloplàstica que des de la central arriben a les zones urbanitzades.
- Xarxa de distribució: aquesta constitueix la xarxa pròpiament dita de les zones urbanitzades que part dels punts d'interconnexió acabant en els punts o armaris de distribució de connexions. La funció dels armaris o punts de distribució és permetre que al seu interior es vagi a efectuar la connexió dels parells dels cables de distribució amb els parells individuals segons si la seva instal·lació es realitza a l'exterior o a l'interior dels edificis.

En la realització d'aquestes activitats, abans del seu inici, s'ha de garantir el subministrament dels materials necessaris per a dur a terme la instal·lació. Per a això, s'haurà de considerar una prèvia arrega de material en un espai predeterminat.

Per a realitzar l'excavació de rases i pous; la construcció d'arqueres, armaris, cambres o petites construccions auxiliars; la instal·lació de tubs o cables i el farciment i/o compactació serà imprescindible considerar l'equip humà següent:

- conductors de maquinària de moviment de terres (excavació, transport, farcit i compactació).
- conductors de grues mòbils.
- obrers.
- personal especialitzat en instal·lacions d'electricitat i telecomunicacions.

També s'haurà de considerar els mitjans auxiliars necessaris per a dur a terme la realització de la instal·lació:

- Maquinària: excavadora (retroexcavadora), dúmper, piconadora, grup compressor, martell pneumàtic i piconadora pneumàtica manual.
- Eines: escales, estampadors, taulers, taulons, tanca de vianants, senyals vials (horitzontals, verticals i balisaments) i proteccions col·lectives i personals, etc.
- Eines manuals: martells, tests, pales, pics, rastell, etc.
- Instal·lació elèctrica provisional.
- Instal·lació provisional d'aigua.
- Instal·lacions d'higiene i benestar.

XARXA SUBTERRÀNIA D'ELECTRICITAT, ENLLUMENAT I TELECOMUNICACIONS

2.- RELACIÓ DE RISCOS.

Segons s'especifica en l'apartat 2 dels articles 5 i 6 del Reial Decret 1627/97 de 24 d'octubre, pel qual s'estableixen les disposicions mínimes de seguretat i salut en les obres de construcció, realitzem a continuació una relació dels riscos més importants d'aquesta activitat.

En la relació de les causes dels accidents s'ha tingut en compte l'Annex II: Codis de la guia d'avaluació de riscos per a petites i mitjanes empreses editada pel Departament de Treball de la Generalitat de Catalunya, considerant a cada activitat només els riscos més importants, tant els propis d'aquesta activitat com dels elements auxiliars necessaris per a portar-la a terme.

En la confecció del Pla de Seguretat i Condicions de Salut, aquesta relació de riscos podrà modificar-se en funció de les característiques de l'obra i dels sistemes d'execució que aportació l'empresa constructora o empreses que intervinguin en el procés constructiu, segons disposa l'article 7 del R. D. 1627/1997, de 24 d'octubre.

Tenint en compte l'article 15 de la Llei de Prevenció de Riscos Laborals l'empresari (constructor), en desenvolupar els seus principis d'acció preventiva (Pla de Seguretat i Condicions de Salut), haurà de considerar els riscos evitables amb les seves corresponents mesures preventives; i en el cas de riscos que no es puguin evitar per la seva naturalesa, haurà de realitzar la seva avaluació, tenint en compte la probabilitat de la materialització del risc i la severitat del dany causat, establint les mesures preventives per a minorar aquests riscos.

Riscos
1.-Caigudes de persones a diferent nivell.
2.-Caigudes de persones al mateix nivell.
3.-Caiguda d'objectes per desplom.
4.-Caiguda d'objectes per manipulació.
5.-Caiguda d'objectes.
6.-Trepitjades sobre objectes.
7.- Cops contra objectes immòbils.
8.- Cops amb elements mòbils de màquines.
9.- Cops per objectes o eines.
10.-Projecció de fragments o partícules.
11.-Atrapaments per o entre objecte.
12.-Atrapaments per bolcada de màquines.
13.-Sobreesforços.
16.-Contactes elèctrics.
20.-Explosions.
21.-Incendis.
23.-Atropellaments, cops i topades contra vehicles.
27.-Malalties causades per agents químics.
28.-Malalties causades per agents físics.
29.-Malalties causades per agents biològics.

OBSERVACIONS :

- (3) Risc específic causat pel lliscament de terres no coherents i sense contenció.
- (8) Risc causat pel moviment d'elements mòbils de maquinària de moviment de terres.
- (16, 20 i 21) Risc específic causat per serveis afectats o existents.
- (27) Risc causat per la possible presència de gasos tòxics o pols.
- (28) Risc causat per vibracions del dúmper i del martell destrossador i risc causat pel nivell de soroll.
- (29) Risc causat per l'extracció de terres contaminades

XARXA SUBTERRÀNIA D'ELECTRICITAT, ENLLUMENAT I TELECOMUNICACIONS

3.- NORMA DE SEGURETAT.

POSADA AL PUNT DE L'OBRA PER A REALITZAR AQUESTA ACTIVITAT

- Donats els treballs que es desenvolupen en l'activitat s'ha d'assegurar que ja estiguin instal·lats els serveis d'Higiene i Benestar per al personal de l'obra.

PROCÉS

- En la realització de les rases per a les xarxes subterrànies de distribució, arquetes, etc. es tindrà en compte la normativa d'excavació de rases i pous
- El personal encarregat del muntatge de la instal·lació ha de conèixer els riscos específics i l'ús dels mitjans auxiliars necessaris per a realitzar-los amb la major seguretat possible.
- Tots els buits o desnivells es tancaran amb baranes de vianants per a evitar el risc de caiguda a diferent nivell, aquesta barana s'instal·larà a un metre de la coronació de buits o desnivells.
- En la manipulació de materials, s'hauran de considerar posicions ergonòmiques per a evitar cops, ferides i erosions.
- Els operaris que realitzin el transport del material hauran d'usar casc de seguretat, guants de cuir i lona (tipus americà), granota de treball i botes de cuir de seguretat, i en cas d'inclèmencies meteorològiques usaran botes d'aigua impermeables.
- En proximitat (1,5 metres) de la coronació de talusos, rases, etc. s'ha de prohibir el pas de maquinària pesada (maquinària de moviment de terres, camions-grua i grues automòbils).
- Els tubs per a les conduccions i columnes de suport de les lluminàries s'arreglaran en una superfície el més horitzontal possible sobre dorments de fusta, en un receptacle delimitat per diversos peus drets que impedeixin que per qualsevol causa els conductes llisquin o rodin.
- S'immobilitzaran els corrons dels cables perquè no es puguin desplaçar rodant, de forma involuntària.
- Quan es descarreguin els tubs, corrons de cables, bàculs, columnes o qualsevol altre material al costat de les rases s'haurà de deixar una distància mínima de seguretat de 2 metres.
- L'hissat dels tubs, corrons columnes i bàculs s'ha de realitzar convenientment eslingat.
- Per a realitzar l'eslingat:
 - S'ha de vetllar que les eslingues estiguin ben muntades.
 - S'ha d'evitar que les eslingues s'encreuin ja que això podria produir la ruptura de la que quedés creuada.
 - L'eslinga ha d'estar formada per ganxos, cable, aprietahilos, guardacabos i anella
 - S'ha de triar els elements anteriors segons les característiques de la càrrega.
 - S'ha d'assegurar la resistència dels punts d'enganxall.
 - Les eslingues s'hauran de conservar en perfecte estat. No s'hauran de deixar-les a la intempèrie, ni deixar-les a terra .
- S'han de prendre totes les mesures a fi d'evitar la caiguda d'objectes durant el transport.
- S'han de tesar els cables una vegada enganxada la càrrega.
- En iniciar l'hissat, s'ha d'eleva lleugerament la càrrega per a permetre que adquireixi la seva posició d'equilibri.
- S'ha de comprovar que els cables estiguin ben fixats i que els ramals estiguin estesos de la mateixa manera.
- Si la càrrega no es troba ben lligada o ben equilibrada, s'haurà de depositar al terra i s'haurà de torna a lligar bé.
- Si quan s'inicia l'hissat s'observa dificultat en l'elevació de la càrrega, no caldrà insistir en aquesta activitat i s'haurà de comprovar quina pot haver estat la causa.
- No subjectar mai els cables al moment de posar-los en tensió, a fi d'evitar que les mans quedin atrapades entre la càrrega i els cables.
- S'ha de realitzar el desplaçament quan la càrrega es trobi a una alçada suficient per a no trobar obstacles.
- Si el recorregut és prou llarg, s'ha de realitzar el desplaçament de la màquina amb la càrrega a poca altura i a marxa moderada.
- En cas de desplaçament, el maquinista ha de tenir a cada moment visió de la càrrega.
- S'ha d'assegurar que la càrrega no colpejarà amb cap obstacle en adquirir la seva posició d'equilibri.
- S'ha de procurar que la càrrega estigui el menor temps possible suspesa, descendant-la a arran de terra o al seu lloc de col·locació.
- No s'ha de deixar, sota cap concepte, una càrrega suspesa damunt d'una zona de pas o treball.
- S'ha de procurar no depositar les càrregues en passadissos de circulació.
- S'ha de vigilar no agafar els cables en depositar la càrrega.
- S'ha de comprovar l'estabilitat de la càrrega al terra, afluixant una mica els cables.
- S'ha de calçar la càrrega que pugui rodar, utilitzant calzos de gruix 1/10 el diàmetre de la càrrega.
- L'àrea de treball ha d'estar convenientment senyalitzada i aïllada .
- Els treballs de hissat, desplaçament i dessolatguet o col·locació de tubs i càrregues ha de ser auxiliat per una persona que conegui els senyals de comandament de la grua.

- Es delimitarà la zona de treball amb tanques indicadores de la presència de treballadors amb els senyals previstos pel codi de circulació, i a la nit, aquestes es senyalitzaran amb llums vermelles.
- Sempre que es prevegi el pas de persones o vehicles aliens a l'obra es disposaran a tot al llarg de la rasa, en el costat contrari a qual s'arreguin els productes, les tanques de vianants que s'il·luminaran, cada 15 metres, amb llum vermella. Igualment es col·locaran sobre les rases passos a distàncies no superior a 50 metres.
- La il·luminació portàtil, a l'interior de les rases, serà de material antideflagrant .
- Es disposarà a l'obra dels mitjans adequats de bombeig per a treure qualsevol inundació que es pugui produir.
- Quan es prevegi l'existència de canalitzacions en servei a la zona d'excavació es determinarà el seu traçat i es sol·licitarà, si escau, el tall de fluid o la desviació, paralitzant-se els treballs fins que s'hagi adoptat una de les dues alternatives.
- En començar la jornada es revisaran les estrebacions, es comprovarà l'absència de gasos i vapors en rases, i es posaran els mitjans que calgui per a eliminar-los en cas necessari.
- Les eines a utilitzar pels instal·ladors, estaran protegides per doble aïllament (categoria II).
- Les eines dels instal·ladors, l'aïllament de les quals estigui deteriorat seran retirats i substituïts per altres en perfecte estat , de manera immediata.
- Els operaris que realitzin la instal·lació de la xarxa hauran d'usar casc de seguretat, guants de cuir i lona (tipus americà) o guants aïllants si calgués, granota de treball i botes de cuir de seguretat.
- Les connexions es realitzaran sempre sense tensió a les línies.
- En cas d'inclèmencies del temps els operaris hauran d'usar impermeable i botes d'aigua, independentment de les proteccions individuals necessàries segons el treball a realitzar.
- Les escales de mà a utilitzar hauran d'estar dotades amb sabates antilliscants i cadeneta limitadora d'obertura, per a evitar els riscos de caiguda a diferent nivell causat per treballs realitzats sobre superfícies insegures.
- El transport de trams de canonada a pes, per un sol home, es realitzarà inclinant la càrrega cap a darrere, de tal forma, que l'extrem que va per davant superi l'alçada d'un home, tot i evitant cops i ensopegades amb altres operaris.
- Els bancs de treball es mantindran en òptimes condicions d'ús , evitant que saltin estelles durant la realització de les tasques.

Estació transformadora

- El personal encarregat del muntatge de la instal·lació ha de conèixer els riscos específics i l'ús dels mitjans auxiliars necessaris per a realitzar-los amb la major seguretat possible.
- Durant el procés d'instal·lació es deixaran les línies sense tensió, tenint en compte les cinc regles d'or de la seguretat en els treballs en línies i aparells d'Alta Tensió:
 - Obrir amb tall visible totes les fonts de tensió mitjançant interruptors i seccionadors que assegurin la impossibilitat de tancament intempestiu.
 - Enclavatge o bloqueig, si és possible, dels aparells de tall.
 - Reconeixement de l'absència de tensió.
 - Posar a terra i en curtcircuit totes les possibles fonts de tensió.
 - Col·locar els senyals de seguretat adequades, delimitant la zona de treball.
- S' haurà de garantir l'absència de tensió mitjançant un comprovador adequat abans de qualsevol manipulació.
- En el lloc de treball es trobaran presents com a mínim dos operaris que hauran d'usar casc de seguretat, protecció facial, guants aïllants, estora aïllant, banqueta i perxa.
- Abans de fer entrar en servei les estacions de transformació es procedirà a comprovar l'existència real en la sala de la banqueta de maniobres, perxes de maniobra, extintors de pols química seca i farmaciola, i que els operaris es trobin vestits amb les peces de roba de protecció personal.
- Per als treballs de revisió i manteniment, el Centre de Transformació estarà dotat dels elements següents:
 - placa d'identificació de cel·la.
 - instruccions relatives als perills que presenten els corrents elèctrics i els auxilis a impartir a les víctimes.
 - esquema del centre de transformació.
 - perxa de maniobra.
 - banqueta aïllant.
 - insuflador per a respiració boca a boca.
- En l'entrada del centre es col·locaran plaques per a la identificació del centre i triangle d'advertència de perill.
- En els treballs d'instal·lació del grup transformador i annexos s'haurà de considerar els treballs auxiliars d'obra, i treballs de soldadura per a la col·locació de eines que es regiran segons la norma de soldadura elèctrica.
- La col·locació del grup transformador s'ajudarà mitjançant una grua mòbil que haurà de complir amb la normativa de grues mòbils

Tingui's present que en els treballs a realitzar a les estacions d'Alta Tensió s'ha de considerar el "Reglament sobre Centrals Elèctrica, Subestacions i Centres de Transformació" (R.D. 3275/1982 de 12 de novembre, BOE 288 d'1 de desembre de 1982. Ordre de 23 de juny de 1988, BOE de 5 de juliol de 1988).

En els treballs a realitzar a les estacions de Baixa Tensió s'ha de considerar la legislació vigent en aquesta matèria.

En el cas de necessitats de construccions que alberguin centre de transformació o un altre tipus d'infraestructura de formigó o obra de fàbrica es consultarà la normativa d'edificació (Estudi de Seguretat i Salut en obres d'Edificació).

ELEMENTS AUXILIARS

En aquest apartat considerarem els elements auxiliars que s'utilitzaran en els treballs d'aquesta activitat, la normativa de seguretat dels diferents elements auxiliars s'especifica al final de la relació d'activitats constructives, complementant la norma d'aquesta activitat.

- Escales de mà
- Camions i dúmpers de gran tonatge
- Retroexcavadora
- Planta de formigó
- Grua mòbil
- Passarel·les
- Formigonera pastera
- Grup compressor
- Martell pneumàtic
- Motobolquet
- Piconadora
- Piconadora de safata
- Camió grua

Sempre que les condicions de treball exigeixin altres elements de protecció, es col·locaran a l'obra seguint els criteris establerts per la legislació vigent, reflectint-los en el Pla de Seguretat i condicions de Salut que ha de realitzar l'empresa constructora. (Art. 7 RD 1627/1997)

XARXA SUBTERRÀNIA D'ELECTRICITAT, ENLLUMENAT I TELECOMUNICACIONS

4.- SISTEMES DE PROTECCIÓ COL·LECTIVA I SENYALITZACIÓ.

Les proteccions col·lectives referenciades en les normes de seguretat estaran constituïdes per:

- Tanques de viannats, de 90 cm. d'alt;

Sempre que les condicions de treball exigeixin altres elements de protecció, es col·locaran a l'obra seguint els criteris establerts per la legislació vigent, reflectint-los en el Pla de Seguretat i condicions de Salut que ha de realitzar l'empresa constructora. (Art. 7 RD 1627/1997)

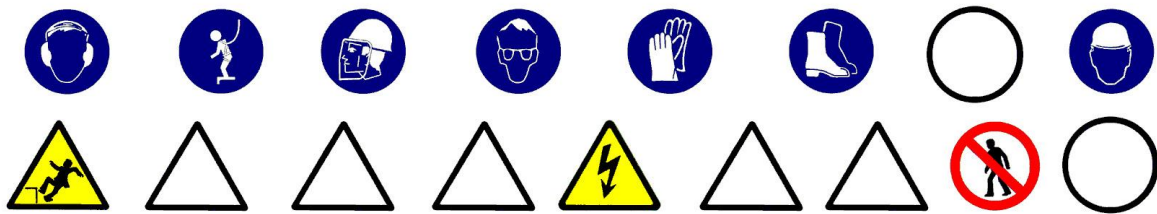
Senyalització de seguretat viària, segons el codi de circulació, conforme a la normativa ressenyada en aquesta activitat:

- Senyal de perill indefinit.
- Senyal de perill d'obres.
- Senyal de limitació de velocitat.
- Senyal de prohibit avançar.
- Senyal de final de prohibició.
- Senyal manual de "stop" i "direcció obligatòria".
- Balisament llampegant per a la seguretat de la conducció nocturna.



Senyalització de seguretat en el Treball, segons el RD 485/1997, de 14 d'abril, conforme a la normativa ressenyada en aquesta activitat:

- Senyal d'advertència de caiguda a diferent nivell.
- Senyal d'advertència de risc elèctric.
- Senyal de prohibit el pas als vianants.
- Senyal de protecció individual obligatòria contra caigudes.
- Senyal de protecció obligatòria del cap.
- Senyal de protecció obligatòria de l'oïda.
- Senyal de protecció obligatòria dels peus.
- Senyal de protecció obligatòria de les mans.
- Senyal de protecció obligatòria del cos.
- Senyal de protecció obligatòria de la cara.
- Senyal de protecció obligatòria de la vista.



Sempre que les condicions de treball exigeixin altres elements de senyalització, es col·locaran a l'obra seguint els criteris establerts per la legislació vigent (Reial Decret 485/1997, de 14 d'abril, Senyalització de seguretat i salut en el treball), reflectint-los en el Pla de Seguretat i condicions de Salut que ha de realitzar l'empresa constructora. (Art. 7 RD 1627/1997)

XARXA SUBTERRÀNIA D'ELECTRICITAT, ENLLUMENAT I TELECOMUNICACIONS

5.- RELACIÓ D'EQUIPS DE PROTECCIÓ INDIVIDUAL.

Els Equips de Protecció Individual seran, segons els treballs a desenvolupar els següents:

- Treballs d'excavació, transport mecànics i compactació (conductors):
 - Cascos.
 - Botes de seguretat.
 - Granota de treball.
 - Cinturó antivibratori (especialment en dúmpers de petita cilindrada).
 - Botes d'aigua de seguretat.
 - Impermeable.
- Treballs elevació i distribució de càrregues (conductors):
 - Cascos.
 - Botes de seguretat.
 - Granota de treball.
- Treballs en rases i pous (operaris):
 - Cascos.
 - Pantalla facial.
 - Botes de seguretat de cuir en llocs secs.
 - Botes d'aigua de seguretat en llocs humits.
 - Guants de lona i cuir (tipus americà).
 - Guants de neoprè (treballs d'obra)
 - Granota de treball.
 - Cinturó de seguretat anticaiguda, ancoratge mòbil.
 - Protecció auditiva (auriculars o taps).
 - Canelleres.
 - Armilla d'alta visibilitat.
 - Impermeable.
- Per als treballs d'instal·lació (baixa tensió i telecomunicacions) :
 - Cascos de seguretat.
 - Guants de cuir i lona (tipus americà).
 - Guants aïllants, en el cas que sigui precís.
 - Granota de treball.
 - Botes de cuir de seguretat.
 - Cinturó de seguretat, si escau.
- Per als treballs d'instal·lació (alta tensió) :
 - Cascos de seguretat.
 - Guants aïllants.
 - Granota de treball.
 - Botes aïllants.
 - Protecció d'ulls i cara.
 - Banqueta aïllant i/o estoreta aïllant.
 - Perxa aïllant.
- Per als treballs d'obra (ajudes) :
 - Cascos de seguretat.
 - Guants de cuir i lona (tipus americà).
 - Granota de treball.
 - Botes de cuir de seguretat.
 - Ulleres antiimpactes.
 - Protecció de les oïdes.
 - Mascareta amb filtre mecànic antipols.

Sempre que les condicions de treball exigeixin altres elements de protecció, es dotarà als treballadors dels mateixos, reflectint-los en el Pla de Seguretat i condicions de Salut que ha de realitzar l'empresa constructora (Art.7 RD 1627/1997).

Els Equips de Protecció individual hauran de complir a cada moment els requisits establerts pel RD 773/1997, del 30 de maig; RD 1407/1192, del 20 de novembre, i les corresponents Normes UNE.

En tot moment l'empresa constructora haurà de complir amb la Llei de Prevenció de Riscos Laborals, Llei 31/1995, de 8 de novembre.

L'empresa constructora haurà de complir amb el Reial Decret 773/1997, de 30 de maig sobre Utilització d'Equips de protecció personal.

XARXA D'ABASTIMENT D'AIGUA I GAS

1.- DEFINICIÓ I DESCRIPCIÓ.

1.1 Definició:

Xarxa d'abastiment d'aigua: conjunt d'instal·lacions (dipòsits, vàlvules, etc.) i conduccions (tubs), per a garantir la distribució i subministrament als usuaris.

Xarxa d'abastiment de gas: conjunt d'instal·lacions (estacions de regulació i mesura, etc.) i conduccions (tubs), per a garantir la distribució i subministrament als usuaris.

1.2 Descripció:

Les parts fonamentals en la xarxa d'abastiment d'aigua:

- Conducció d'alimentació: transporta l'aigua des de la font subministradora fins al dipòsit o estació de tractament.
- Dipòsit: aporta la pressió necessària a la xarxa ; regula els règims d'aportació i de consum, i assegura el cabal instantani contra incendis. Tindrà un volum que permeti el subministrament necessari en un dia de màxim consum.
- Xarxa de distribució: conjunt de canonades, vàlvules, sistemes de regulació de pressió, etc. que es disposen en l'entramat interior d'una població, es trobin connectades entre si i d'elles es deriven les preses per als usuaris (connexions) i altres serveis públics (reg, fonts, boques contra incendis, etc.).

Les parts fonamentals en la xarxa d'abastiment de gas:

- Gaseoducte: transporta el gas a alta pressió (APB) des de la font subministradora fins a les estacions de regulació i mesura.
- Escalonament d'estacions de regulació i mesura i xarxes de distribució: que transformen l'alta pressió (80 a 72 bar) del gaseoducte a la pressió màxima de consum (0,05 bar).

En la realització d'aquestes activitats, abans del seu inici, s'ha de garantir el subministrament dels materials necessaris per a dur a terme la instal·lació. Per a això, s'haurà de considerar una prèvia arrebega de material en un espai predeterminat.

Per a realitzar l'excavació de rases i pous; la construcció d'arquetes, petites construccions auxiliars; la instal·lació de tubs i el farciment i/o compactació serà imprescindible considerar l'equip humà següent:

- conductors de maquinària de moviment de terres (excavació, transport, farcit i compactació).
- conductors de grues mòbils.
- obrers.
- personal especialitzat en instal·lacions d'aigua i gas.

També serà necessari tenir en compte els mitjans auxiliars necessaris per a dur a terme la realització de la instal·lació:

- Maquinària: excavadora (retroexcavadora), dúmper, piconadora, grup compressor, martell pneumàtic i piconadora pneumàtica manual.
- Útils: escales, estampadors, taulers, taulons, tanca de vianants, senyals vials (horitzontals, verticals i balisaments) i proteccions col·lectives i personals, etc.
- Eines manuals: martells, tests, pales, pics, rastell, etc.
- Instal·lació elèctrica provisional.
- Instal·lació provisional d'aigua.
- Instal·lacions d'higiene i benestar.

XARXA D'ABASTIMENT D'AIGUA I GAS

2.- RELACIÓ DE RISCOS.

Segons s'especifica en l'apartat 2 dels articles 5 i 6 del Reial Decret 1627/97 de 24 d'octubre, pel qual s'estableixen les disposicions mínimes de seguretat i salut en les obres de construcció, realitzem a continuació una relació dels riscos més importants d'aquesta activitat.

En la relació de les causes dels accidents s'ha tingut en compte l'Annex II : Codis de la guia d'avaluació de riscos per a petites i mitjanes empreses editada pel Departament de Treball de la Generalitat de Catalunya, considerant a cada activitat només els riscos més importants, tant els propis d'aquesta activitat com dels elements auxiliars necessaris per a portar-la a terme.

En la confecció del Pla de Seguretat i Condicions de Salut, aquesta relació de riscos podrà modificar-se en funció de les característiques de l'obra i dels sistemes d'execució que aportació l'empresa constructora o empreses que intervinguin en el procés constructiu, segons disposa l'article 7 del R. D. 1627/1997, de 24 d'octubre.

Tenint en compte l'article 15 de la Llei de Prevenció de Riscos Laborals l'empresari (constructor), en desenvolupar els seus principis d'acció preventiva (Pla de Seguretat i Condicions de Salut), haurà de considerar els riscos evitables amb les seves corresponents mesures preventives ; i en el cas de riscos que no es puguin evitar per la seva naturalesa, haurà de realitzar la seva avaluació, tenint en compte la probabilitat de la materialització del risc i la severitat del dany causat, establint les mesures preventives per a minorar aquests riscos.

Riscos
1.-Caigudes de persones a diferent nivell.
2.-Caigudes de persones al mateix nivell.
3.-Caiguda d'objectes per desplom.
4.-Caiguda d'objectes per manipulació.
5.-Caiguda d'objectes.
6.-Trepitjades sobre objectes.
7.- Cops contra objectes immòbils.
8.- Cops amb elements mòbils de màquines
9.- Cops per objectes o eines.
10.-Projecció de fragments o partícules.
11.-Atrapaments per o entre objectes.
12.-Atrapaments per bolcada de màquines.
13.-Sobreesforços.
16.-Contactes elèctrics.
20.-Explosions.
21.-Incendis.
23.-Atropellaments, cops i topades contra vehicles.
27.-Malalties causades per agents químics.
28.-Malalties causades per agents físics.
29.-Malalties causades per agents biològics.

OBSERVACIONS :

- (3) Risc específic causat per lliscament de terres no coherents i sense contenció.
- (8) Risc causat pel moviment d'elements mòbils de maquinària de moviment de terres.
- (16, 20 i 21) Risc específic causat pels serveis afectats o existents.
- (27) Risc causat per la possible presència de gasos tòxics o pols.
- (28) Risc causat per vibracions del dúmper i del martell destrossador i risc causat pel nivell de soroll.
- (29) Risc causat per l'extracció de terres contaminades

3.- NORMA DE SEGURETAT.

POSADA AL PUNT DE L'OBRA PER A REALITZAR AQUESTA ACTIVITAT

- Donats els treballs que es desenvolupen en l'activitat s'ha d'assegurar que ja estiguin instal·lats els serveis d'Higiene i Benestar per al personal de l'obra.

PROCÉS

- En la realització de les rases, arquetes, etc. es tindrà en compte la normativa d'excavació de rases i pous.
- El personal encarregat del muntatge de la instal·lació ha de conèixer els riscos específics i l'ús dels mitjans auxiliars necessaris per a realitzar-los amb la major seguretat possible.
- S'hauran de limitar tots els buits o desnivells, a un metre de la seva coronació, amb baranes de vianants per a evitar el risc de caiguda a diferent nivell.
- En la manipulació de materials s'hauran de considerar posicions ergonòmiques per a evitar cops, ferides i erosions.
- Els operaris que realitzin el transport del material hauran d'usar casc de seguretat, guants de cuir i lona (tipus americà), granota de treball i botes de cuir de seguretat, i en cas d'inclèmencies meteorològiques usaran botes d'aigua i impermeables.
- En proximitat (1,5 metres) de la coronació de talusos, rases, etc. s'ha de prohibir el pas de maquinària pesada (maquinària de moviment de terres, camions-grua i grues automòbils).
- Els tubs per a les conduccions s'arreglaran en una superfície el més horitzontal possible sobre dorments de fusta, en un receptacle delimitat per diversos peus drets que impedeixin que per qualsevol causa els conductes llisquin o rodin.
- Quan es descarreguen els tubs, o qualsevol altre material al costat de les rases s'haurà de deixar una distància mínima de seguretat de 2 metres.
- L'hissat dels tubs s'ha de realitzar convenientment eslingat.
- Per a realitzar l'eslingat:
 - S'ha de cuidar que les eslingues estiguin ben muntades.
 - Evitar que les eslingues s'encreuin ja que això podria produir la ruptura de la que quedés creuada.
 - L'eslinga ha d'estar formada per ganxos, cable, aprietahilos, guardacabos i anella
 - S'ha de triar els elements anteriors segons les característiques de la càrrega.
 - S'ha d'assegurar la resistència dels punts d'enganxall.
 - Les eslingues s'hauran de conservar en perfecte estat. No deixar-les a la intempèrie, ni deixar-les al terra.
- S'han de prendre totes les precaucions a fi d'evitar la caiguda d'objectes durant el transport.
- S'han de tesar els cables una vegada enganxada la càrrega.
- En iniciar l'hissat, s'ha d'eleva lleugerament la càrrega per a permetre que adquireixi la seva posició d'equilibri.
- S'ha de comprovar que els cables estiguin ben fixats i que els ramals estiguin estesos de la mateixa manera.
- Si la càrrega es trobés malament lligada o mal equilibrada, s'ha de depositar sobre el terra i tornar-se a lligar correctament.
- Si quan s'iniciï l'hissat, s'observés qualsevol dificultat en l'elevació de la càrrega, no caldrà insistir en això i cal comprovar quina pot haver estat la causa.
- No subjectar mai els cables en el moment de posar-los en tensió, a fi d'evitar que les mans quedin atrapades entre la càrrega i els cables.
- S'ha de realitzar el desplaçament quan la càrrega es trobi a una alçada suficient per a no trobar obstacles.
- Si el recorregut és prou llarg, s'ha de realitzar el desplaçament de la màquina amb la càrrega a poca alçada i a marxa moderada.
- En cas de desplaçament, el maquinista ha de tenir a cada moment visió de la càrrega.
- S'ha d'assegurar que la càrrega no colpejarà amb cap obstacle en adquirir la seva posició d'equilibri.
- S'ha de procurar que la càrrega estigui el menor temps possible suspesa, descendant-la arran de terra o al seu lloc de col·locació.
- No s'ha de deixar, sota cap concepte, una càrrega suspesa damunt d'una zona de pas o treball.
- S'ha de procurar no depositar les càrregues en passadissos de circulació.
- S'ha de vigilar no agafar els cables en depositar la càrrega.
- S'ha de comprovar l'estabilitat de la càrrega a terra, afluixant un mica els cables.
- S'ha de calçar la càrrega que pugui rodar, utilitzant calzos de gruix 1/10 el diàmetre de la càrrega.
- L'àrea de treball ha de estar convenientment senyalitzada i aïllada.
- Els treballs de hissat, desplaçament i dipòsit o col·locació de tubs i càrregues s'ha de ser auxiliada per una persona que conegui les senyals de comandament de la grua.
- Es delimitarà la zona de treball amb tanques indicadores de la presència de treballadors amb les senyals previstes per el codi de circulació, i a la nit, aquestes es senyalitzaran amb llums vermelles.

- Sempre que es prevegi el pas de persones o vehicles aliens a l'obra es disposaran a tot el llarg de la rasa, a la vorera contrària al que s'arreguin els productes de les tanques de vianants que s'il·luminaran, cada 15 metres, amb llum vermella. Igualment es col·locaran sobre les rases passos a distàncies no superior a 50 metres.
- La il·luminació portàtil, a l'interior de les rases, serà de material antideflagrant.
- Es disposarà en obra dels mitjans adequats de bombeig per a treure qualsevol inundació que es pugui produir.
- Quan es prevegi l'existència de canalitzacions en servei a la zona d'excavació es determinarà el seu traçat i es sol·licitarà, si fos necessari, el tall de fluid o el desviament, paralitzant-se els treballs fins que s'hagin adoptat una de les dos alternatives, o per la Adreça Tècnica d'obra s'ordenin les condicions de treball.
- Al començar la jornada es revisaran els estintolaments, es comprovarà l'absència de gases i vapors en rases, i es posaran els mitjans que calgui per a eliminar-los en cas necessari.
- Les eines a utilitzar, estaran protegides per doble aïllament (categoria II).
- Les eines dels instal·ladors l'aïllament del qual estigui deteriorat seran retirats i substituïts per altres en perfecte estat, de forma immediata.
- Els operaris que realitzin la instal·lació de la xarxa hauran d'usar casc de seguretat, guants de cuir i lona (tipus americà), granota de treball i botes de cuir de seguretat.
- En cas de inel·lències del temps, els operaris usaran impermeable i botes de aigua independentment de les proteccions individuals necessàries segons el treball a realitzar.
- Les escales de mà a utilitzar hauran d'estar dotades amb sabata antilliscants i cedeneta limitadora d'obertura, per a evitar els riscos de caiguda a diferent nivell degut a treballs realitzats sobre superfícies insegures.
- El transport de trams de canonada a l'espatlla per un sol home es realitzarà inclinant la càrrega cap a enrera, de tal forma, que l'extrem que va per davant superi l'alçada d'un home, per evitar cops i ensopegades amb d'altres operaris.
- Els bancs de treball es mantindran en bones condicions d'ús, evitant s'altin estelles durant les tasques.

ELEMENTS AUXILIARS

En aquest apartat considerarem els elements auxiliars que s'utilitzaran en els treballs d'aquesta activitat, la normativa de seguretat dels diferents elements auxiliars s'especifica al final de la relació de activitats constructives, complementant la norma d'aquesta activitat.

Escales de mà
Camions i dúmpers de gran tonatge
Retroexcavadora
Planta de formigó
Bombatge de formigó
Grua mòbil
Passarel·les
Formigonera pastera
Grup compressor
Martell pneumàtic
Motobolquet
Piconadora
Piconadora de safata
Camió grua

Sempre que les condicions de treball exigeixen altres elements de protecció, es col·locaran a l'obra seguint els criteris establerts per la legislació vigent, reflectint-los al Pla de Seguretat i condicions de Salut que ha de realitzar l'empresa constructora. (Art. 7 R.D. 1627/1997)

4.- SISTEMES DE PROTECCIÓ COL·LECTIVA I SENYALITZACIÓ.

Les proteccions col·lectives referenciades en les normes de seguretat estaran constituïdes per:

- Tanques de vianants, de 90 cm. d'alt;

Sempre que les condicions de treball exigeixin altres elements de protecció, es col·locaran a l'obra seguint els criteris establerts per la legislació vigent, reflectint-los en el Pla de Seguretat i condicions de Salut que ha de realitzar l'empresa constructora. (Art. 7 RD 1627/1997)

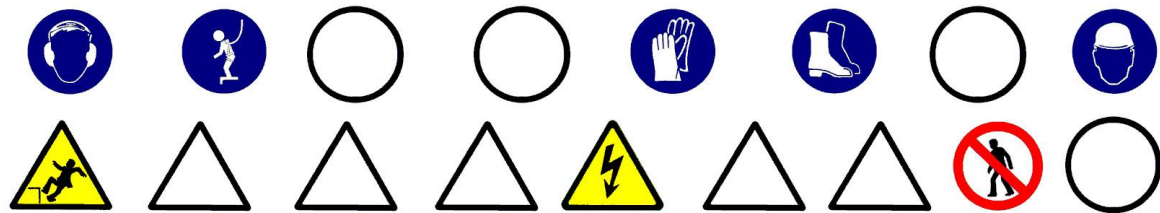
Senyalització de seguretat viària, segons el codi de circulació, conforme a la normativa ressenyada en aquesta activitat:

- Senyal de perill indefinit.
- Senyal de perill d'obres.
- Senyal de limitació de velocitat.
- Senyal de prohibit avançar.
- Senyal de final de prohibició.
- Senyal manual de "stop" i "direcció obligatòria".
- Balisament llampegant per a la seguretat de la conducció nocturna.



Senyalització de seguretat en el Treball, segons el RD 485/1997, de 14 d'abril, conforme a la normativa ressenyada en aquesta activitat:

- Senyal d'advertència de caiguda a diferent nivell.
- Senyal d'advertència de risc elèctric.
- Senyal de prohibit el pas als vianants.
- Senyal de protecció individual obligatòria contra caigudes.
- Senyal de protecció obligatòria del cap.
- Senyal de protecció obligatòria de l'oïda.
- Senyal de protecció obligatòria dels peus.
- Senyal de protecció obligatòria de les mans.
- Senyal de protecció obligatòria del cos.



Sempre que les condicions de treball exigeixin altres elements de senyalització, es col·locaran a l'obra seguint els criteris establerts per la legislació vigent (Reial Decret 485/1997, de 14 d'abril, Senyalització de seguretat i salut en el treball), reflectint-los en el Pla de Seguretat i condicions de Salut que ha de realitzar l'empresa constructora. (Art. 7 RD 1627/1997)

5.- RELACIÓ D'EQUIPS DE PROTECCIÓ INDIVIDUAL.

Els Equips de Protecció Individual seran, segons els treballs a desenvolupar els següents:

- Treballs d'excavació, transport mecànics i compactació (conductors):
 - Cascos.
 - Botes de seguretat.
 - Granota de treball.
 - Cinturó antivibratori (especialment en dúmpers de petita cilindrada).
 - Botes d'aigua de seguretat.
 - Impermeable.
- Treballs elevació i distribució de càrregues (conductors):
 - Cascos.
 - Botes de seguretat.
 - Granota de treball.
- Treballs en rases i pous (operaris):
 - Cascos.
 - Pantalla facial.
 - Botes de seguretat de cuir en llocs secs.
 - Botes d'aigua de seguretat en llocs humits.
 - Guants de lona i cuir (tipus americà).
 - Guants de neoprè (treballs d'obra)
 - Granota de treball.
 - Cinturó de seguretat anticaiguda, ancoratge mòbil.
 - Protecció auditiva (auriculars o taps).
 - Canelleres.
 - Armilla d'alta visibilitat.
 - Impermeable.
- Per als treballs d'obra (ajudes) :
 - Cascos de seguretat.
 - Guants de cuir i lona (tipus americà) o de neoprè.
 - Granota de treball.
 - Botes de cuir de seguretat.
 - Ulleres antiimpactes (en realitzar fregues).
 - Protecció de les oïdes (en realitzar fregues).
 - Mascareta amb filtre antipols (en realitzar fregues).
 - Cinturó de seguretat, si es calgués.

Sempre que les condicions de treball exigeixin altres elements de protecció, es dotarà als treballadors dels mateixos, reflectint-los en el Pla de Seguretat i condicions de Salut que ha de realitzar l'empresa constructora (Art.7 RD 1627/1997).

Els Equips de Protecció individual hauran de complir a cada moment els requisits establerts pel RD 773/1997, del 30 de maig; RD 1407/1192, del 20 de novembre, i les corresponents Normes UNE.

A cada moment l'empresa constructora haurà de complir amb la Llei de Prevenció de Riscos Laborals, Llei 31/1995, de 8 de novembre.

L'empresa constructora haurà de complir amb el Reial Decret 773/1997, de 30 de maig sobre Utilització d'Equips de protecció personal.

1.- INTRODUCCIÓ.

1.1 Definició:

Element superficial que, aplicat a un terra, està destinat a millorar les seves propietats mecàniques i/o aspecte.

1.2 Tipus de paviments:

- asfàltic: revestiment de terres mitjançant una superposició de capes de distinta granulometria i tractament asfàltic.
- formigó: revestiment de terres mitjançant formigó en massa, amb o sense acabat superficial (remolinat, reglat, etc.).
- peces rígides: revestiment de terres amb plaques, taulells, lloses, llambordes, etc. dels següents materials :
pedra natural o artificial, ceràmica, ciment, terratzo, formigó, fusta, etc. Es poden col·locar de diferents formes:
 - sobre una base de sorra compactada.
 - sobre una base rígida de formigó.
 - sobre una estructura auxiliar.
- terra i àrids: terres formats amb terra, cudols rodats, cudols, etc.

1.3 Observacions generals:

Per a la construcció dels paviments es seguirà el següent procediment :

- Preparació del terreny.
- Execució de subbases i bases, en cas necessari.
- Col·locació o execució del propi paviment.

S'ha de considerar, abans de l'inici d'aquesta activitat, que ja hi ha instal·lades les tanques perimetrals de limitació de l'obra per a evitar l'entrada de personal aliè a la mateixa ; les instal·lacions d'higiene i benestar, així com, també, les connexions provisionals aigua, telèfon i electricitat.

1.- DEFINICIÓ I DESCRIPCIÓ.

1.1 Definició:

Revestiment de terres mitjançant una superposició de capes de diferent granulometria i tractament que presenta una superfície prou regular i adherent perquè faciliti els moviments del trànsit rodat, tant des del punt de vista funcional, com de la seguretat; així mateix, ha de ser prou impermeable per a impedir que l'aigua penetri i disminueixi la capacitat que porta de les capes inferiors i de la caixa de pavimentació.

1.2 Descripció:

Els paviments asfàltics estan formats:

- subbase: és la primera capa del ferm que es col·loca sobre la rasant de la caixa de pavimentació sempre a la fase prèvia a la construcció de rastells i encintats. És una capa granular que col·labora amb la resistència del ferm i té capacitat de drenatge, i protegeix als materials de l'esplanada durant la construcció de les obres, millorant la qualitat de la caixa de pavimentació i incrementant la seva capacitat per a resistir càrregues.
- rastells i rigoles: el rastell limita lateralment les capes de base i de paviment en la línia de separació calçada-vorera. El rastell col·locat i el formigó de base que constitueix el seu seient serveixen de contenció als materials de les capes de base i de paviment durant les operacions d'estès i compactat dels mateixos.
- base: té la missió de completar la funció resistent del paviment i servir-li de suport, a cada secció estructural del ferm s'ha d'estudiar conjuntament les dues capes (base i paviment), tant en relació als seus gruixos com a respecte a l'elecció dels materials de cadascuna d'elles.
- paviment: poden ser paviments de mescla asfàltica en calent, paviments de mescla asfàltica en fred, o tractaments asfàltics superficials, el paviment més usual, en calçades, és de mescla asfàltica en calent amb dues capes de rodadura.

Aquests paviments estan formats per un o diversos dels elements següents: reg d'imprimació, capa de base, reg d'adherència i capa de rodadura.

Per a realitzar els paviments asfàltics serà imprescindible considerar l'equip humà següent:

- conductors de maquinària.
- obrers i peons.
- asfaltadors.

També serà necessari tenir en compte els mitjans auxiliars necessaris per a dur a terme la realització dels paviments:

- Maquinària: piconadores, extendedora, motonivelladora, camió formigonera, dúmper o camió asculant, dúmper de petita cilindrada, carretó elevador per a material paletitzat, grup electrogen, asfaltadora (calderet de reg asfàltic), etc.
- Útils i eines diversos.
- Connexió provisional d'aigua.
- Instal·lació elèctrica provisional.
- Instal·lacions d'higiene i benestar.

PAVIMENTS ASFÀLTICS

2.- RELACIÓ DE RISCOS.

Segons s'especifica en l'apartat 2 dels articles 5 i 6 del Reial Decret 1627/97 de 24 d'octubre, pel qual s'estableixen les disposicions mínimes de seguretat i salut en les obres de construcció, realitzem a continuació una relació dels riscos més importants d'aquesta activitat.

En la relació de les causes dels accidents s'ha tingut en compte l'Annex II: Codis de la guia d'avaluació de riscos per a petites i mitjanes empreses editada pel Departament de Treball de la Generalitat de Catalunya, considerant a cada activitat només els riscos més importants, tant els propis d'aquesta activitat com dels elements auxiliars necessaris per a portar-la a terme.

En la confecció del Pla de Seguretat i Condicions de Salut, aquesta relació de riscos podrà modificar-se en funció de les característiques de l'obra i dels sistemes d'execució que aportació l'empresa constructora o empreses que intervinguin en el procés constructiu, segons disposa l'article 7 del R. D. 1627/1997, de 24 d'octubre.

Tenint en compte l'article 15 de la Llei de Prevenció de Riscos Laborals l'empresari (constructor), en desenvolupar els seus principis d'acció preventiva (Pla de Seguretat i Condicions de Salut), haurà de considerar els riscos evitables amb les seves corresponents mesures preventives; i en el cas de riscos que no es puguin evitar per la seva naturalesa, haurà de realitzar la seva avaluació, tenint en compte la probabilitat de la materialització del risc i la severitat del dany causat, establint les mesures preventives per a minorar aquests riscos.

<u>Riscos</u>
2.-Caigudes de persones al mateix nivell.
3.-Caiguda d'objectes per desplom.
4.-Caiguda d'objectes per manipulació.
7.- Cops contra objectes immòbils.
8.- Cops amb elements mòbils de màquines.
13.-Sobreesforços.
14.-Exposició a temperatures extremes.
15.-Contactes tèrmics.
18.-Contactes amb substàncies caústiques i/o corrosives
21.-Incendis.
23.-Atropellaments, cops i topades amb o contra vehicles
24.-Accidents de trànsit.

OBSERVACIONS:

(8) Risc causat pel moviment d'elements mòbils de maquinària de formigonat.

(18) Risc causat pel contacte de la pell amb el formigó.

(21) Risc causat per l'emanació de gasos volàtils provinents de la massa d'asfalt calent, que poden aconseguir el punt d'autoignició.

3.- NORMA DE SEGURETAT.

POSADA A PUNT DE L'OBRA PARA REALITZAR AQUESTA ACTIVITAT

Donats los treballs que es desenvolupen en la activitat s'ha de assegurar que ja estiguin instal·lats els serveis d'Higiene i Benestar para el personal de l'obra.

PROCÉS

El personal encarregat de la realització de la subbase, base, voreres i rigoles i paviments ha de conèixer els riscos específics i l'ús dels mitjans auxiliars necessaris per a realitzar amb la major seguretat possible.

S'ha d'establir la senyalització de seguretat viària a la sortida de camions mitjançant els senyals de perill indefinit amb el rètol indicatiu de sortida de camions.

A l'interior de l'obra, s'han de col·locar senyals de limitació de velocitat.

En l'entrada a l'obra s'establirà un torn d'un operari (senyalitzador) per a guiar l'entrada i sortida de camions a l'obra, i especialment als casos necessaris del tall del trànsit viària.

Aquest operari haurà d'estar dotat de les senyals manuals de "stop" i "direcció obligatòria".

El senyalitzador ha d'anar dotat d'una armilla de malla lleugera i reflectora.

El trànsit de camions, dúmpers, piconadores i estenedores, serà dirigit per un comandament (encarregat, capatàs).

S'ha d'procurar la mínima presència de treballadors al voltant de les màquines.

Durant l'estès d'àrids per a les subbases i bases mitjançant camions, s'haurà de tindre la precaució en les maniobres marxa enrere, seran auxiliades mitjançant un senyalitzador.

En cas de estès i anivellació dels àrids mitjançant motonivelladora, s'haurà de tindre la precaució que aquesta disposi de llums i senyals sonores intermitents i clàxon, per a senyalitzar la marxa enrere, per evitar atropellaments de personal auxiliar.

Durant la maniobra d'abocament de formigó amb la canaleta s'ha d'evitar el moviment incontrolat d'aquesta, per aquest motiu, serà guiada per un operari.

El conductor del camió formigonera, durant l'abocament de formigó, s'ha d'estar atent a les instruccions de l'operari que guï l'abocament.

L'operari que realitzi l'abocament del formigó haurà d'usar casc de seguretat, guants de neoprè, granota de treball i botes de goma de seguretat de canya alta.

La manipulació de les peces per a voreres s'han de realitzar amb estris o maquinària adequats per a evitar la caiguda de les peces en la manipulació o trasllat.

En cas de realització del reg asfàltic mitjançant la llança esparcidora s'ha d'tindre la precaució d'apuntar sempre cap a terra, tot i que s'obturï el conducte.

Els operaris que treballen amb asfalt en calent s'ha de tindre la precaució de no tocar aquest, per a evitar cremades i dermatitis.

Si en calent toca la pell, aquesta s'ha de refredar ràpidament amb aigua freda, i si la cremada és extensa s'ha d'cobrir amb gases esterils i portar a l'accidentat a un centre assistencial.

No s'han d'usar dissolvents per a treure l'asfalt de la carn cremada, ni intentar treure partícules d'asfalt dels ulls. A les cabines dels conductors de la maquinària d'asfaltat s'haurà de disposar d'una farmaciola de primers auxilis per a atendre, com primera assistència, a les possibles cremades o altres lesions que es puguin produir durant el treball.

En treballs en asfalt en calent s'han de preveure l'existència d'extintors de productes químics secs o de diòxid de carboni per a apagar possibles focs.

En cas que bufi vent, no es realitzaran operacions de reg asfàltic.

A cada moment, els treballadors que realitzin el reg asfàltic han d'usar casc (gorro de teixit cenyit), granota de treball cenyit i tancat, botes de seguretat de sola alta (preferiblement de sola de fusta), guants de cuir i pantalla facial.

A cada moment, els treballadors que realitzin treballs auxiliars amb asfalt hauran d'usar, davant del risc de contacte amb l'asfalt calent, casc, granota de treball, botes de seguretat, guants de cuir.

En la realització de la subbase, base i pavimentació s'haurà de considerar la possible presència d'algun servei aeri existent (línies aèries elèctriques o de telecomunicacions) i s'haurà de tindre present, en cas que no es puguin desviar o suprimir el subministrament, les normes de seguretat que s'especifiquen a continuació.

Normativa de seguretat en cas de treballs a prop de serveis existents:

Línies elèctriques aèries

Totes les persones que intervinguin en l'execució de l'obra han de ser informades dels riscos existents en els treballs pròxims a línies aèries i formes d'eliminar-los o protegir-se. Es donaran a conèixer les distàncies de seguretat a respectar i les mesures adequades de protecció, així com la conducta a seguir en cas d'accident.

En presència de línies d'electricitat aèries i davant de la possibilitat d'un contacte elèctric directe, es mantindrà una distància de seguretat amb l'estructura metàl·lica de la maquinària que circula a prop dels cables; distància recomanada:

1 metre per a tensió < 1KVoltios

3 metres per a tensions entre 1K Volts i 66 KVoltios

5 metres per a tensions entre 110 KVoltios i 220 KVoltios

7 metres per a tensió de 380 KVoltios

aquesta distància ve donada en funció de la tensió i a més ha de ser incrementada un valor de 0,7xf (sent f la fletxa de la catenària), causat per moviments del cable pel vent (balanceig) o dilatacions.

En cas de trànsit de vehicles per sota de línies elèctriques aèries s'hauran d'instal·lar uns pòrtics a cada costat de la línia, seguint el camí, per a limitar el gàlib de la maquinària.

En cas de línies de baixa tensió es poden aïllar mitjançant recobriments aïllants, constituïts per fundes especials de cautxú o de materials plàstics.

S'ha de tindre la precaució en instal·lar aquestes fundes que la línia estigui sense tensió. Aquests recobriments han de ser continus i fixats convenientment per a evitar que es desplacin.

Per a muntar aquesta protecció és necessari dirigir-se al distribuïdor de la línia, qui ha d'indicar i proveir del material adequat per aquesta protecció.

En cas de contacte amb una línia elèctrica ha de tindre's en compte que no provoca generalment el tir dels dispositius de tall de corrent i si així succeix, la tensió automàticament es reestableix per un període de temps molt breu.

En cas de contacte directe de la maquinària amb els cables elèctrics d'alta tensió:

- No abandonar el lloc de conducció.
- Advertir a tercers perquè es mantinguin a distància.
- Maniobrar per a allunyar-se de la zona perillosa: intentar maniobrar la màquina en el sentit invers al qual es va causar el contacte elèctric, per a aconseguir separar la màquina del contacte elèctric.
- Si és impossible de separar la màquina del contacte elèctric i en cas d'absoluta necessitat el conductor o el maquinista no descendirà de la mateixa utilitzant els mitjans habituals, sinó que botarà el més lluny possible de la màquina evitant tocar aquesta.
- En el cas que s'hagi aconseguit desenganxar-se de la línia elèctrica conduirà la màquina fins una distància segura.
- En el cas que la màquina arribi a tallar el cable amb tensió i aquest caigui a terra s'ha de prohibir l'accés del personal a la zona de perill, fins que un especialista comprovi que es troba sense tensió.

En el cas que la màquina no pugui desprendre's del contacte amb el cable elèctric, les persones que es troben en la zona de perill han d'observar les següents normes:

- No tocar la màquina o la línia aèria caiguda a terra.
- Romandre immòbil o sortir de la zona a petits passos.
- Advertir a les altres persones amenaçades de no tocar la màquina o la línia i no efectuar actes imprudents.
- Advertir a les persones que es trobin fora de la zona perillosa que no s'acostin a la màquina.

En el cas que hi hagi una persona electrocutada, i fins que no es realitzi la separació de la línia elèctrica i la màquina, desapareixent així la zona perillosa, no s'efectuaran els primers auxilis a la víctima.

ELEMENTS AUXILIARS

En aquest apartat considerarem els elements auxiliars que s'utilitzaran en els treballs d'aquesta activitat, la normativa de seguretat dels diferents elements auxiliars s'especifica al final de la relació d'activitats constructives, complementant la norma d'aquesta activitat.

Camions i dúmpers de gran tonatge
Carretó elevador
Formigonera pastera
Motobolquet
Mototrailla
Piconadora
Camió grua
Estenedora de productes bituminosos
Màquina d'asfaltar

Sempre que les condicions de treball exigeixin altres elements de protecció, es col·locaran a l'obra seguint els criteris establerts per la legislació vigent, reflectint-los en el Pla de Seguretat i condicions de Salut que ha de realitzar l'empresa constructora. (Art. 7 RD 1627/1997)

PAVIMENTS ASFÀLTICS

4.- SISTEMES DE PROTECCIÓ COL·LECTIVA I SENYALITZACIÓ.

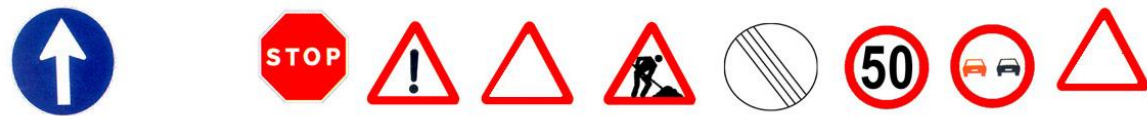
Les proteccions col·lectives referenciades en les normes de seguretat estaran constituïdes per:

- Tanques de vianants, de 90 cm. d'alt.
- Extintor de pols química seca o diòxid de carboni.

Sempre que les condicions de treball exigeixin altres elements de protecció, es col·locaran a l'obra seguint els criteris establerts per la legislació vigent, reflectint-los en el Pla de Seguretat i condicions de Salut que ha de realitzar l'empresa constructora. (Art. 7 RD 1627/1997)

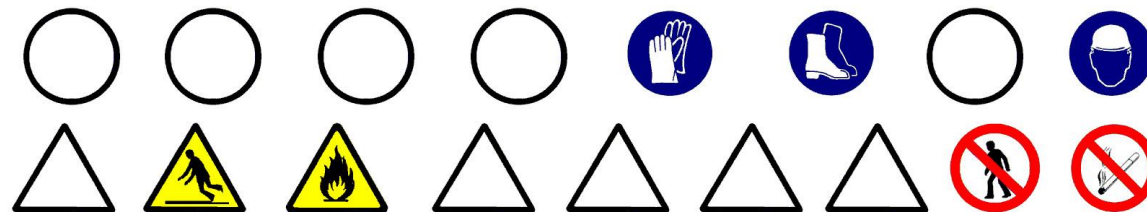
Senyalització de seguretat viària, segons el codi de circulació, conforme a la normativa ressenyada en aquesta activitat:

- Senyal de perill indefinit.
- Senyal de perill d'obres.
- Senyal de limitació de velocitat.
- Senyal de prohibit avançar.
- Senyal de final de prohibició.
- Senyal manual de "stop" i "direcció obligatòria".
- Balisament llampegant per a la seguretat de la conducció nocturna.



Senyalització de seguretat en el Treball, segons el RD 485/1997, de 14 d'abril, conforme a la normativa ressenyada en aquesta activitat:

- Senyal d'advertència de risc d'ensopegar.
- Senyal d'advertència de risc d'incendi.
- Senyal de prohibit el pas als vianants.
- Senyal de prohibit fumar.
- Senyal de protecció obligatòria del cap.
- Senyal de protecció obligatòria dels peus.
- Senyal de protecció obligatòria de les mans.
- Senyal de protecció obligatòria del cos.



Sempre que les condicions de treball exigeixin altres elements de senyalització, es col·locaran a l'obra seguint els criteris establerts per la legislació vigent (Reial Decret 485/1997, de 14 d'abril, Senyalització de seguretat i salut en el treball), reflectint-los en el Pla de Seguretat i condicions de Salut que ha de realitzar l'empresa constructora. (Art. 7 RD 1627/1997)

5.- RELACIÓ D'EQUIPS DE PROTECCIÓ INDIVIDUAL.

Els Equips de Protecció Individual seran, segons els treballs a desenvolupar els següents:

- Treballs de transport (conductors):
 - Cascos de seguretat.
 - Botes de seguretat.
 - Granota de treball.
 - Cinturó antivibratori (especialment en dúmpers de petita cilindrada).
- Per als treballs amb morters i formigons:
 - Cascos de seguretat.
 - Guants de goma (neoprè).
 - Granota de treball.
 - Botes de goma de seguretat.
- Per als treballs de reg asfàltic:
 - Cascos de seguretat (gorra de teixit cenyit).
 - Guants de cuir.
 - Granota de treball cenyit i tancat.
 - Botes de seguretat de sola alta (preferiblement de fusta).
 - Pantalla facial.
- Per als treballs auxiliars d'asfaltat i pavimentació:
 - Cascos de seguretat.
 - Guants de cuir.
 - Granota de treball.
 - Botes de cuir de seguretat.

Sempre que les condicions de treball exigeixin altres elements de protecció, es dotarà als treballadors dels mateixos, reflectint-los en el Pla de Seguretat i condicions de Salut que ha de realitzar l'empresa constructora (Art. 7 RD 1627/1997).

Els Equips de Protecció individual hauran de complir a cada moment els requisits establerts pel RD 773/1997, del 30 de maig; RD 1407/1192, del 20 de novembre, i les corresponents Normes UNE.

A cada moment l'empresa constructora haurà de complir amb la Llei de Prevenció de Riscos Laborals, Llei 31/1995, de 8 de novembre.

L'empresa constructora haurà de complir amb el Reial Decret 773/1997, de 30 de maig sobre Utilització d'Equips de protecció personal.

1.- DEFINICIÓ I DESCRIPCIÓ.

1.1 Definició:

Element superficial que, aplicat a un terra, està destinat a millorar les seves propietats i/o aspecte.

1.2 Descripció:

Tipus de revestiments amb peces rígides:

- amb taulells de pedra, ceràmiques, de ciment, de terratzo, de formigó, de fosa, de xapa d'acer, etc.
- amb llistons (mosaic).
- amb taules (fusta).
- amb lloses de pedra.
- amb plaques de formigó.
- amb llambordes de pedra o de formigó.

Es poden col·locar de diferents formes:

- sobre una base de sorra compactada.
- sobre una base rígida de formigó.
- sobre una estructura auxiliar.

En la realització d'aquesta activitat constructiva, abans del seu inici, s'ha de garantir el subministrament dels elements necessaris per a la seva construcció.

Per a això, s'haurà de considerar una prèvia arplega de material solt o paletitzat a les respectives zones. Aquest arplega de material es transportarà i descarregarà mitjançant maquinària per a tal fi: camió, dúmper, camió grua, carretó elevador, etc.

Per a realitzar els paviments serà imprescindible considerar l'equip humà següent:

- conductors de maquinària i/o operadors de carretó elevador.
- operaris d'abocament del formigó.
- conductors de formigonera.
- enrajoladors.

També serà necessari tenir en compte els mitjans auxiliars necessaris per a dur a terme la realització dels paviments:

- Maquinària: camió, dúmper, piconadora, camió formigonera, formigonera pastera, dúmper de petita cilindrada per a transport auxiliar, camió grua, carretó elevador, serra circular, grup electrogen, etc.
- Útils i eines diversos.
- Connexió provisional d'aigua.
- Instal·lació elèctrica provisional.
- Instal·lacions d'higiene i benestar.

PAVIMENTS DE PECES RÍGIDES

2.- RELACIÓ DE RISCOS.

Segons s'especifica en l'apartat 2 dels articles 5 i 6 del Reial Decret 1627/97 de 24 d'octubre, pel qual s'estableixen les disposicions mínimes de seguretat i salut en les obres de construcció, realitzem a continuació una relació dels riscos més importants d'aquesta activitat.

En la relació de les causes dels accidents s'ha tingut en compte l'Annex II : Codis de la guia d'avaluació de riscos per a petites i mitjanes empreses editada pel Departament de Treball de la Generalitat de Catalunya, considerant a cada activitat només els riscos més importants, tant els propis d'aquesta activitat com dels elements auxiliars necessaris per a portar-la a terme.

En la confecció del Pla de Seguretat i Condicions de Salut, aquesta relació de riscos podrà modificar-se en funció de les característiques de l'obra i dels sistemes d'execució que aportació l'empresa constructora o empreses que intervinguin en el procés constructiu, segons disposa l'article 7 del R. D.1627/1997, de 24 d'octubre.

Tenint en compte l'article 15 de la Llei de Prevenció de Riscos Laborals l'empresari (constructor), en desenvolupar els seus principis d'acció preventiva (Pla de Seguretat i Condicions de Salut), haurà de considerar els riscos evitables amb les seves corresponents mesures preventives ; i en el cas de riscos que no es puguin evitar per la seva naturalesa, haurà de realitzar la seva avaluació, tenint en compte la probabilitat de la materialització del risc i la severitat del dany causat, establint les mesures preventives per a minorar aquests riscos.

<u>Riscos</u>
2.-Caigudes de persones al mateix nivell.
3.-Caigudes d'objectes per desplom
4.-Caiguda d'objectes per manipulació.
7.- Cops contra objectes per manipulació.
8.- Cops amb elements mòbils de màquines.
9.- Cops per objectes o eines.
10.-Projecció de fragments o partícules.
11.-Atrapaments per o entre objectes.
13.-Sobreesforços.
16.-Contactes elèctrics.
17.-Inhalació o ingestió de substàncies nocives.
18.-Contactes amb substàncies càustiques o corrosives
23.-Atropellaments, cops i topades amb o contra vehicles
24.-Accidents de trànsit.
26.-O. R.: manipulació de materials abrasius.

OBSERVACIONS:

- (8) Risc causat pel moviment d'elements mòbils de maquinària de formigonat.
- (11) En treballs de manteniment de càrregues paletitzades.
- (16) Risc específic en treballs de polit.
- (18) Risc causat pel contacte de la pell amb el formigó i/o morter.
- (26) Risc causat per la manipulació de peces per a pavimentar

3.- NORMA DE SEGURETAT.

POSADA AL PUNT DE L'OBRA PER A REALITZAR AQUESTA ACTIVITAT

- Es garantirà el subministrament de material als diferents talls mitjançant camions, dúmpers, camions grua, camions formigonera, etc.
- Donats els treballs que es desenvolupen en l'activitat s'ha d'assegurar que ja estiguin instal·lats els serveis d'Higiene i Benestar per al personal de l'obra.

PROCÉS

- El personal encarregat de la realització dels paviments ha de conèixer els riscos específics i l'ús dels mitjans auxiliars necessaris per a realitzar-los amb la major seguretat possible.
- A l'interior de l'obra s'han de col·locar senyals de limitació de velocitat.
- El trànsit de camions, dúmpers, piconadores i estenedores al solar, serà dirigit per un cap (encarregat, capatàs).
- S'ha de procurar la mínima presència de treballadors al voltant de les màquines.
- Durant l'estès d'àrids per a les bases mitjançant camions s'ha de tindre la precaució en les maniobres marxa enrere, que seran auxiliades mitjançant un senyalitzador.
- En cas d'estès i anivellació dels àrids mitjançant motonivelladora, s'haurà de tenir la precaució que aquesta disposi de llums intermitents i clàxon, per a evitar atropellaments del personal auxiliar.
- S'ha de controlar el bon estat de fleixat dels materials paletitzats. Els fleixos s'han de tallar, perquè en cas de no fer-lo, aquests poden convertir-se en un "llaç" amb el que en entropessar es produeixen caigudes al mateix nivell.
- En la manipulació de materials s'hauran de considerar posicions ergonòmiques per a evitar cops, ferides i erosions.
- Per a evitar lumbàlgies es procurarà que en el transport manual de material no es realitzin sobreesforços.
- Es vetllarà a cada moment la bona qualitat dels aïllaments així com la correcta disposició d'interruptors diferencials i magnetotèrmics en el quadre de zona.
- És prohibit el connexionat de cables als quadros de subministrament d'energia sense les clavilles mascle-femella.
- Els operaris que realitzin la manipulació del material paletitzat hauran d'usar casc de seguretat, guants de cuir i lona (tipus americà), granota de treball i botes de cuir de seguretat.
- Durant la maniobra d'abocament de formigó amb la canaleta s'ha d'evitar el moviment incontrolat d'aquesta, per a això està serà guiada per un operari.
- El conductor del camió formigonera, durant l'abocament de formigó, ha d'estar atent a les instruccions de l'operari que guii l'abocament.
- L'operari que realitzi l'abocament del formigó haurà d'usar casc de seguretat, guants de neoprè, granota de treball i botes de goma de seguretat de canya alta.
- El tall de peces de paviment s'executarà en via humida per a evitar lesions als pulmons per treballar en ambients amb pols pneumoconiòtics.
- El tall de peces de paviment en via seca amb serra de trepar es realitzarà situant-se el tallador a sotavent, per a evitar en la mesura que es pugui respirar els productes del tall en suspensió.
- En cas d'efectuar els talls amb l'esmoladora (radial) es tindrà molt en compte la projecció de partícules per aquest motiu, s'ha de fer en un lloc on el trànsit de personal sigui mínim, i sino és així, s'haurà d'apantallar la zona de tall.
- Les peces de paviment es transportaran i s'hissaran sobre palets convenientment encintats.
- Les peces de paviment soltes s'hauran d'hissar perfectament apilades a l'interior de jaulones de transport per a evitar accidents per vessament de la càrrega.
- Les peces s'hauran d'apilar correctament, dins de les caixes de subministrament i no s'obriran fins a al moment de la seva utilització.
- El conjunt apilat no es deixarà mai a menys de 2 metres de desnivells o talusos.
- Els sacs d'aglomerant es transportaran i s'hissaran perfectament apilats i fleixats o lligats sobre plataformes emplintades, fermament amarrades per a evitar vessaments.
- Les caixes o paquets de paviment mai s'han de disposar de manera que obstaculitzin les zones de circulació o treball.
- Quan estigui en fase de pavimentació un lloc de pas i comunicació intern de l'obra es tancarà l'accés, indicant-se itineraris alternatius mitjançant senyals de direcció obligatòria.
- Els operaris que realitzin el transport de material sec hauran d'usar casc de seguretat, guants de cuir i lona (tipus americà), granota de treball i botes de cuir de seguretat.
- Els operaris que manipulin morters, formigons, etc. hauran d'usar casc de seguretat, guants de neoprè o làtex, granota de treball, botes de goma de seguretat amb sola antilliscant.

- Els operaris que realitzin el tall de les peces hauran d'usar casc de seguretat, guants de cuir i lona (tipus americà), granota de treball, botes de cuir de seguretat, ulleres antiimpactes i quan calgui mascareta antipols.
- Els paquets de lames de fusta seran transportats per un mínim de dos homes, per a evitar accidents per descontrol de la càrrega i lumbàlgies.
- Als accessos a zones en fases d'entramat, es senyalitzarà amb "prohibit el pas" amb un rètol de "superfície irregular", per a prevenir de caigudes al mateix nivell.
- Les màquines de fregar a utilitzar, estaran dotades de doble aïllament, per a evitar accidents per contacte amb energia elèctrica.
- Les polidores a utilitzar tindran el manillar de la manipulació control revestit de material aïllant de l'electricitat.
- Les operacions de manteniment i substitució d'escates s'efectuaran sempre amb la màquina "desconnectada de la xarxa elèctrica".

ELEMENTS AUXILIARS

En aquest apartat considerarem els elements auxiliars que s'utilitzaran en els treballs d'aquesta activitat, la normativa de seguretat dels diferents elements auxiliars s'especifica al final de la relació d'activitats constructives, complementant la norma d'aquesta activitat.

Camions i dúmpers de gran tonatge
Serra circular
Esmoladora angular
Carretó elevador
Formigonera pastera
Grup electrogen
Motobolquet
Mototrailla
Piconadora
Serra mecànica
Camió grua

Sempre que les condicions de treball exigeixin altres elements de protecció, es col·locaran a l'obra seguint els criteris establerts per la legislació vigent, reflectint-los en el Pla de Seguretat i condicions de Salut que ha de realitzar l'empresa constructora. (Art. 7 RD 1627/1997)

PAVIMENTS DE PECES RÍGIDES

4.- SISTEMES DE PROTECCIÓ COL·LECTIVA I SENYALITZACIÓ.

Les proteccions col·lectives referenciades en les normes de seguretat estaran constituïdes per:

- Tanques de vianants, de 90 cm.d'alt.
- Extintor de pols química seca o diòxid de carboni.

Sempre que les condicions de treball exigeixin altres elements de protecció, es col·locaran a l'obra seguint els criteris establerts per la legislació vigent, reflectint-los en el Pla de Seguretat i condicions de Salut que ha de realitzar l'empresa constructora. (Art. 7 RD 1627/1997)

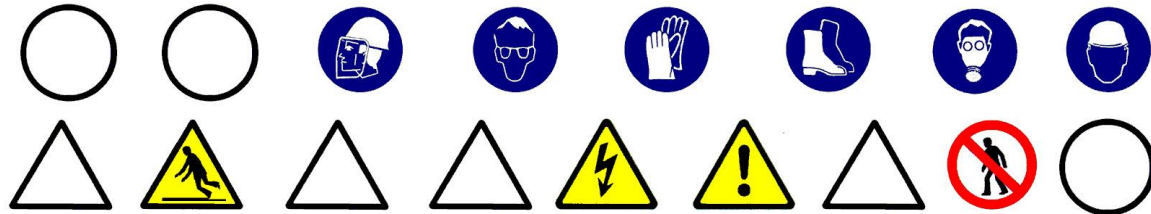
Senyalització de seguretat viària, segons el codi de circulació, conforme a la normativa ressenyada en aquesta activitat:

- Senyal de perill indefinit.
- Senyal de limitació de velocitat.



Senyalització de seguretat en el Treball, segons el RD 485/1997, de 14 d'abril, conforme a la normativa ressenyada en aquesta activitat:

- Senyal de perill.
- Senyal d'advertència de risc d'ensopegar.
- Senyal d'advertència de risc elèctric.
- Senyal de prohibit el pas als vianants.
- Senyal de protecció obligatòria del cap.
- Senyal de protecció obligatòria dels peus.
- Senyal de protecció obligatòria de les mans.
- Senyal de protecció obligatòria del cos.
- Senyal de protecció obligatòria de la vista.
- Senyal de protecció obligatòria de les vies respiratòries.
- Senyal de protecció obligatòria de la cara.



Sempre que les condicions de treball exigeixin altres elements de senyalització, es col·locaran a l'obra seguint els criteris establerts per la legislació vigent (Reial Decret 485/1997, de 14 d'abril, Senyalització de seguretat i salut en el treball), reflectint-los en el Pla de Seguretat i condicions de Salut que ha de realitzar l'empresa constructora. (Art. 7 RD 1627/1997)

5.- RELACIÓ D'EQUIPS DE PROTECCIÓ INDIVIDUAL.

Els Equips de Protecció Individual seran, segons els treballs a desenvolupar els següents:

- Treballs de transport (conductors):
 - Cascos de seguretat.
 - Botes de seguretat.
 - Granota de treball.
 - Cinturó antivibratori (especialment en dúmpers de petita cilindrada).
- Per als treballs amb morters i formigons:
 - Cascos de seguretat.
 - Guants de goma (neoprè).
 - Granota de treball.
 - Botes de goma de seguretat.
- Per als treballs de col·locació paviment :
 - Cascos de seguretat.
 - Guants de cuir i lona (tipus americà).
 - Granota de treball.
 - Botes de cuir de seguretat.
 - Genolleres.
 - Ulleres antiimpactes o pantalles facials de metacrilat, en els casos de tallde paviments rígids.
 - Mascareta antipols, en els casos de tall de paviments rígids.

Sempre que les condicions de treball exigeixin altres elements de protecció, es dotarà als treballadors dels mateixos, reflectint-los en el Pla de Seguretat i condicions de Salut que ha de realitzar l'empresa constructora (Art.7 RD 1627/1997).

Els Equips de Protecció individual hauran de complir a cada moment els requisits establerts pel RD 773/1997, del 30 de maig; RD 1407/1192, del 20 de novembre, i les corresponents Normes UNE.

A cada moment l'empresa constructora haurà de complir amb la Llei de Prevenció de Riscos Laborals, Llei 31/1995, de 8 de novembre.

L'empresa constructora haurà de complir amb el Reial Decret 773/1997, de 30 de maig sobre Utilització d'Equips de protecció personal.

1.- INTRODUCCIÓ.

1.1 Definició:

Comprén bàsicament les marques vials de les calçades (senyalització horitzontal) i els senyals d'informació, circulació i xarxa de semàfors (senyalització vertical), pretenent aconseguir l'ordenació, seguretat, comoditat i protecció del trànsit rodat i de vianants.

1.2 Tipus de senyalització viària:

- senyalització horitzontal (marques horitzontals).
- senyalització vertical.

1.3 Observacions generals:

La senyalització horitzontal consisteix en marques vials pintades sobre paviment, s'efectua mitjançant aire impulsat a través d'un broc, amb una petita sortida, a una pressió tal que impulsa la pintura produint una boirina d'aire-pintura que surt del sortidor de la pistola, la pressió la genera un grup compressor; podent-se realitzar:

- pintat manual amb pistola, s'efectua manualment ; o
- pintat amb màquina autopropulsada.
- La senyalització vertical consisteix en:
 - semàfors.
 - senyals de trànsit : el codi de circulació les classifica en tres grups : advertència de perill,reglamentació i indicació.
 - senyals d'informació.

S'ha de considerar, abans de l'inici d'aquesta activitat, que ja estiguin instal·lades les tanques perimetrals de limitació de l'obra per a evitar l'entrada de personal aliè a la mateixa; les instal·lacions d'higiene i benestar, així com, també, les connexions provisionals aigua, telèfon i electricitat.

1.- DEFINICIÓ I DESCRIPCIÓ.

1.1 Definició:

Comprén les marques vials de les calçades, regulades pel codi de circulació i/o ordenances municipals, prenent aconseguit, junt amb la senyalització vertical, l'ordenació, seguretat, comoditat i protecció del trànsit rodat i de vianants.

1.2 Descripció:

Tots els senyals horitzontals es realitzen mitjançant pintures sobre paviment : asfalt, formigó, etc. Aquestes pintures han de resistir perfectament la intempèrie, mantenir el color (blanc habitualment), no ser lliscants amb pluja i ser resistents al desgast del trànsit rodat.

Els elements fonamentals de la senyalització horitzontal (marques vials) són :

- passos de vianants.
- zones d'estacionament.
- senyalització de carrils en vials i carreteres per a automòbils : comprén el disseny dins d'un viària dels carrils per a circulació de vehicles.
- inscripcions: tenen per objecte proporcionar al conductor una informació complementària recordant-li l'obligació de complir allò que s'ha ordenat per un senyal vertical o en certs casos imposar per si mateixa una determinada prescripció.
- altres: hi ha nombrosos serveis que es creïn en les vies urbanes i que han de ser correctament senyalitzats per a evitar confusions, accidents, etc ; en aquest grup s'inclouen la senyalització de carrils bici, autobus, etc; la senyalització de parades d'autobusos, taxis, etc.

Per a realitzar la senyalització horitzontal serà imprescindible considerar l'equip humà següent:

- conductors de maquinària.
- pintors.

També serà necessari tenir en compte els mitjans auxiliars necessaris per a dur a terme la realització dels paviments:

- Maquinària: màquina autopropulsada per a pintar de marques lineals, pistola de pintat, compressor pneumàtic, etc.
- Connexió provisional d'aigua.
- Instal·lació elèctrica provisional.
- Instal·lacions d'higiene i benestar.

SENYALITZACIÓ HORIZONTAL

2.- RELACIÓ DE RISCOS.

Segons s'especifica en l'apartat 2 dels articles 5 i 6 del Reial Decret 1627/97 de 24 d'octubre, pel qual s'estableixen les disposicions mínimes de seguretat i salut en les obres de construcció, realitzem a continuació una relació dels riscos més importants d'aquesta activitat.

En la relació de les causes dels accidents s'ha tingut en compte l'Annex II: Codis de la guia d'avaluació de riscos per a petites i mitjanes empreses editada pel Departament de Treball de la Generalitat de Catalunya, considerant a cada activitat només els riscos més importants, tant els propis d'aquesta activitat com dels elements auxiliars necessaris per a portar-la a terme.

En la confecció del Pla de Seguretat i Condicions de Salut, aquesta relació de riscos podrà modificar-se en funció de les característiques de l'obra i dels sistemes d'execució que aportació l'empresa constructora o empreses que intervinguin en el procés constructiu, segons disposa l'article 7 del R. D.1627/1997, de 24 d'octubre.

Tenint en compte l'article 15 de la Llei de Prevenció de Riscos Laborals l'empresari (constructor), en desenvolupar els seus principis d'acció preventiva (Pla de Seguretat i Condicions de Salut), haurà de considerar els riscos evitables amb les seves corresponents mesures preventives; i en el cas de riscos que no es puguin evitar per la seva naturalesa, haurà de realitzar la seva avaluació, tenint en compte la probabilitat de la materialització del risc i la severitat del dany causat, establint les mesures preventives per a minorar aquests riscos.

Riscos
2.-Caigudes de persones al mateix nivell.
10.-Projecció de fragments o partícules
17.-Inhalació o ingestió de substàncies nocives
18.-Contactes amb substàncies càustiques i/o corrosives
21.-Incendis.
23.-Atropellaments, cops i topades amb o contra vehicles

OBSERVACIONS:

(17, 18 i 21) Risc causat per l'ús de dissolvents.

3.- NORMA DE SEURETAT.

POSADA AL PUNT DE L'OBRA PER A REALITZAR AQUESTA ACTIVITAT

- Donats els treballs que es desenvolupen en l'activitat s'ha d'assegurar que ja estiguin instal·lats els serveis d'Higiene i Benestar per al personal de l'obra.

PROCÉS

- El personal encarregat de la realització de les marques vials ha de conèixer els riscos específics i l'ús dels mitjans auxiliars necessaris per a realitzar-los amb la major seguretat possible.
- S'evitarà en la mesura que es pugui el contracte directe de pintures amb la pell, per a això es dotarà als treballadors que realitzin aquest treball de peces adequades que els protegeixen d'esquitxades i permeten la seva mobilitat (casc de seguretat, pantalla facial antiesquitxades o ulleres, granota de treball, guants de neoprè i botes de seguretat).
- L'abocament de pintures i matèries primeres sòlides com a pigments, ciments, i altres, es portarà a terme des de poca altura per a evitar esquitxades i núvols de pols.
- Quan s'apliquin imprimacions que desprenguin vapors orgànics els treballadors hauran d'estar dotats d'adaptador facial que ha de complir amb les exigències legals vigents. En aquest adaptador facial anirà adaptat el seu corresponent filtre químic.
- Quan s'apliquin pintures amb riscos d'inflamació s'allunyaran del treball les fonts radiant de calor, en especial és totalment prohibit de fumar, tenint previst en les proximitats del tall un extintor.
- L'emmagatzemament de pintures susceptible d'emanar vapors inflamables s'haurà de fer en recipients tancats allunyant-los de fonts de calor i en particular quan s'emmagatzemen recipients que continguin nitrocel·lulosa s'haurà de realitzar un volteig periòdic dels mateixos, per a evitar el risc d'inflamació.
- S'instal·laran extintors de pols química seca al costat de la porta d'accés al magatzem de pintures.
- No s'han d'efectuar treballs de pintura per polvorització amb productes que continguin sulfur de carbó, tetraclorur de carboni, arsènic i compostos d'arsènic o més de 1% de benzé o d'alcohol metílic.
- Els rebuïjos de cotó, draps per a la neteja i altres articles anàlegs s'haurien de posar, una vegada utilitzats, en recipients metàl·lics amb tapadores hermètiques.
- Les pintures a base de sílice s'han de conservar recipients on s'indiqui clarament el seu contingut.
- El magatzem de pintures haurà de disposar de ventilació.
- Sobre la porta del magatzem de pintures s'haurà d'instal·lar els següents senyals : advertència material inflamable, advertència material tòxic, prohibit fumar.
- Abans d'usar la pintura l'operari s'haurà d'informar de les mesures de seguretat i instruccions del tipus i classe de pintura que empra.
- S'ha de procurar la mínima presència de treballadors al voltant de les màquines autopropulsades de pintat.
- El conductor de la màquina autopropulsada de pintat ha de portar casc de seguretat, granota de treball i botes de seguretat.
- S'ha de tindre la precaució que la màquina autopropulsada de pintat estigui en contacte permanent amb el terra per a descarregar l'electricitat estàtica, generada pel fregament del pigment de la pintura en sortir per la tovera.

Donat el perill d'incendi que comporta la manipulació de líquids inflamables, és necessari disposar en la màquina autopropulsada de pintat d'un extintor de pols química.

ELEMENTS AUXILIARS

En aquest apartat considerarem els elements auxiliars que s'utilitzaran en els treballs d'aquesta activitat, la normativa de seguretat dels diferents elements auxiliars s'especifica al final de la relació d'activitats constructives, complementant la norma d'aquesta activitat.

Pistola per a pintat

Sempre que les condicions de treball exigeixin altres elements de protecció, es col·locaran a l'obra seguint els criteris establerts per la legislació vigent, reflectint-los en el Pla de Seguretat i condicions de Salut que ha de realitzar l'empresa constructora. (Art. 7 RD 1627/1997).

SENYALITZACIÓ HORIZONTAL

4.- SISTEMES DE PROTECCIÓ COL·LECTIVA I SENYALITZACIÓ.

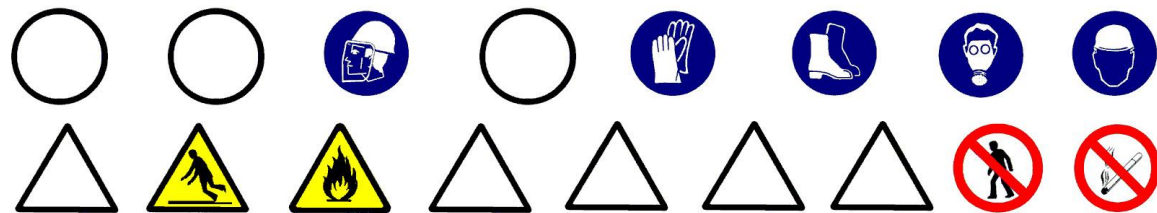
Les proteccions col·lectives referenciades en les normes de seguretat estaran constituïdes per:

- Tanques de vianants, de 90 cm. d'alt.
- Extintor de pols química seca.

Sempre que les condicions de treball exigeixin altres elements de protecció, es col·locaran a l'obra seguint els criteris establerts per la legislació vigent, reflectint-los en el Pla de Seguretat i condicions de Salut que ha de realitzar l'empresa constructora. (Art. 7 RD 1627/1997)

Senyalització de seguretat en el Treball, segons el RD 485/1997, de 14 d'abril, conforme a la normativa ressenyada en aquesta activitat:

- Senyal d'advertència de risc d'ensopegar.
- Senyal d'advertència de risc d'incendi.
- Senyal de prohibit el pas als vianants.
- Senyal de prohibit fumar.
- Senyal de protecció obligatòria del cap.
- Senyal de protecció obligatòria dels peus.
- Senyal de protecció obligatòria de les mans.
- Senyal de protecció obligatòria del cos.
- Senyal de protecció obligatòria de la cara.
- Senyal de protecció obligatòria de les vies respiratòries.



Sempre que les condicions de treball exigeixin altres elements de senyalització, es col·locaran a l'obra seguint els criteris establerts per la legislació vigent (Reial Decret 485/1997, de 14 d'abril, Senyalització de seguretat i salut en el treball), reflectint-los en el Pla de Seguretat i condicions de Salut que ha de realitzar l'empresa constructora. (Art. 7 RD 1627/1997)

5.- RELACIÓ D'EQUIPS DE PROTECCIÓ INDIVIDUAL.

Els Equips de Protecció Individual seran, segons els treballs a desenvolupar els següents:

- Treballs de transport (conductors):
 - Cascos de seguretat.
 - Botes de seguretat.
 - Granota de treball.
- Per als treballs amb pintura :
 - Cascos de seguretat.
 - Guants de goma (neoprè).
 - Granota de treball.
 - Botes de cuir de seguretat.
 - Mascareta amb filtre químic.
 - Pantalla facial, si escau.

Sempre que les condicions de treball exigeixin altres elements de protecció, es dotarà als treballadors dels mateixos, reflectint-los en el Pla de Seguretat i condicions de Salut que ha de realitzar l'empresa constructora (Art. 7 RD 1627/1997).

Els Equips de Protecció individual hauran de complir a cada moment els requisits establerts pel RD 773/1997, del 30 de maig; RD 1407/1192, del 20 de novembre, i les corresponents Normes UNE.

A cada moment l'empresa constructora haurà de complir amb la Llei de Prevenció de Riscos Laborals, Llei 31/1995, de 8 de novembre.

L'empresa constructora haurà de complir amb el Reial Decret 773/1997, de 30 de maig sobre Utilització d'Equips de protecció personal.

1.- DEFINICIÓ I DESCRIPCIÓ.

1.1 Definició:

Comprén els senyals d'informació, circulació i xarxa de semàfors, regulades pel codi de circulació i/o ordenances municipals, prenent aconseguit, junt amb la senyalització horitzontal, l'ordenació, seguretat, comoditat i protecció del trànsit rodat i de vianants.

1.2 Descripció:

Els elements fonamentals de la senyalització vertical són :

- semàfors: s'ha d'haver previst les canalitzacions i fonamentació, s'han de situar a l'altura de la línia de parada dels cotxes als passos de vianants ; s'han de dimensionar les llums i viseres amb la grandària necessària per a fer-les visibles a qualsevol circumstància; els semàfors han d'estar connectats a una presa de terra.
- senyals de trànsit: conforme a les normes de trànsit establides al codi de circulació; situant-se en façanes d'edificis o en tancaments de parcel·les i disposades perpendiculars a l'alineació, a 2,20 m d'altura sobre el terra; també es poden col·locar pals enclavats a les voreres, als voltants dels rastells o de les alineacions, a fi de no crear obstacles amb elles. L'altura mínima de col·locació d'un senyal, segons el codi de circulació, és d'1 metre d'altura.
- senyals d'informació: informen de la direccions a seguir, edificis singulars, sortides de la ciutat, etc.

Per a realitzar la senyalització vertical serà imprescindible considerar l'equip humà següent:

- obrers.
- peons.
- conductors de maquinària.

També serà necessari tenir en compte els mitjans auxiliars necessaris per a dur a terme la realització dels paviments:

- Maquinària: camió grua, etc.
- Utils i eines diversos.
- Connexió provisional d'aigua.
- Instal·lació elèctrica provisional.
- Instal·lacions d'higiene i benestar

SENYALITZACIÓ VERTICAL

2.- RELACIÓ DE RISCOS.

Segons s'especifica en l'apartat 2 dels articles 5 i 6 del Reial Decret 1627/97 de 24 d'octubre, pel qual s'estableixen les disposicions mínimes de seguretat i salut en les obres de construcció, realitzem a continuació una relació dels riscos més importants d'aquesta activitat.

En la relació de les causes dels accidents s'ha tingut en compte l'Annex II : Codis de la guia d'avaluació de riscos per a petites i mitjanes empreses editada pel Departament de Treball de la Generalitat de Catalunya, considerant a cada activitat només els riscos més importants, tant els propis d'aquesta activitat com dels elements auxiliars necessaris per a portar-la a terme.

En la confecció del Pla de Seguretat i Condicions de Salut, aquesta relació de riscos podrà modificar-se en funció de les característiques de l'obra i dels sistemes d'execució que aportació l'empresa constructora o empreses que intervinguin en el procés constructiu, segons disposa l'article 7 del R. D. 1627/1997, de 4 d'octubre.

Tenint en compte l'article 15 de la Llei de Prevenció de Riscos Laborals l'empresari (constructor), en desenvolupar els seus principis d'acció preventiva (Pla de Seguretat i Condicions de Salut), haurà de considerar els riscos evitables amb les seves corresponents mesures preventives ; i en el cas de riscos que no es puguin evitar per la seva naturalesa, haurà de realitzar la seva avaluació, tenint en compte la probabilitat de la materialització del risc i la severitat del dany causat, establint les mesures preventives per a minorar aquests riscos.

<u>Riscos</u>
1.-Caigudes de persones a diferent nivell.
2.-Caigudes de persones al mateix nivell.
3.-Caiguda d'objectes per desplom.
4.-Caiguda d'objectes per manipulació.
7.- Cops contra objectes immòbils.
13.-Sobreesforços.
23.-Atropellaments, cops i topades amb o contra vehicles.
24.-Accidents de trànsit.

3.- NORMA DE SEGURETAT.

POSADA AL PUNT DE L'OBRA PER A REALITZAR AQUESTA ACTIVITAT

- Donats els treballs que es desenvolupen en l'activitat s'ha d'assegurar que ja estiguin instal·lats els serveis d'Higiene i Benestar per al personal de l'obra.

PROCÉS

- El personal encarregat de la col·locació dels senyals verticals ha de conèixer els riscos específics i l'ús dels mitjans auxiliars necessaris per a realitzar-los amb la major seguretat possible.
- En la manipulació de materials s'hauran de considerar posicions ergonòmiques per a evitar cops, ferides i erosions.
- Les columnes dels semàfors s'arreglaran en una superfície el més horitzontal possible sobre dorments de fusta, en un receptacle delimitat per diversos peus drets que impedeixin que per qualsevol causa els conductes llisquin o rodin.
- L'hissat de material s'ha de realitzar mitjançant un ganxo a la qual es subjecta el ganxo de la grua, per a facilitar l'enganxall i desenganxament.
- Per a realitzar l'eslingat:
 - S'ha de cuidar que les eslingues estiguin ben muntades.
 - Evitar que les eslingues s'encreuen ja que això podria produir la ruptura de la que quedés creuada.
 - L'eslinga ha d'estar formada per ganxos, cable, aprietahilos, guardacabos i anella
 - S'ha de triar els elements anteriors segons les característiques de la càrrega.
 - S'ha d'assegurar la resistència dels punts d'enganxall.
 - Les eslingues s'hauran de conservar en perfecte estat . No deixar-les a la intempèrie, ni deixar-les al terra .
- S'han de prendre totes les precaucions a fi d'evitar la caiguda d'objectes durant el transport.
- S'han de tesar els cables una vegada enganxada la càrrega.
- En iniciar l'hissat, s'ha d'elevat lleugerament la càrrega per a permetre que adquireixi la seva posició d'equilibri.
- S'ha de comprovar que els cables estiguin ben fixats i que els ramals estiguin estesos de la mateixa manera.
- Si la càrrega no es trobés ben lligada o ben equilibrada, s'ha de depositar sobre el terra i s'ha de tornar a lligar bé.
- Si quan s'inicia l'hissat, s'observés qualsevol dificultat en l'elevació de la càrrega, no insistir en això i comprovar quina pot haver estat la causa.
- No subjectar mai els cables al moment de posar-los en tensió, a fi d'evitar que les mans quedin atrapades entre la càrrega i els cables.
- S'ha de realitzar el desplaçament quan la càrrega es trobi a una alçada suficient per a no trobar obstacles.
- Si el recorregut és prou llarg, s'ha de realitzar el desplaçament de la màquina amb la càrrega a poca altura i a marxa moderada.
- En cas de desplaçament, el maquinista ha de tenir a cada moment visió de la càrrega.
- S'ha d'assegurar que la càrrega no colpejarà amb cap obstacle en adquirir la seva posició d'equilibri.
- S'ha de procurar que la càrrega estigui el menor temps possible suspesa, descendant-la a arran de terra o al seu lloc de col·locació.
- No s'ha de deixar, sota cap concepte, una càrrega suspesa damunt d'una zona de pas o treball.
- S'ha de procurar no depositar les càrregues a zones de circulació.
- S'ha de vigilar no agafar els cables en depositar la càrrega.
- S'ha de comprovar l'estabilitat de la càrrega al terra , afluixant una mica els cables.
- S'ha de calçar la càrrega que pugui rodar, utilitzant calços de gruix 1/10 el diàmetre de la càrrega.
- Els treballs de hissats, desplaçament i dessolatguet o col·locació de columna, etc. ha de ser auxiliat per una persona que conegui els senyals de comandament de la grua.
- Els operaris que realitzin el transport i col·locació dels senyals vials hauran d'usar casc de seguretat, guants de cuir i lona (tipus americà), granota de treball i botes de cuir de seguretat.

ELEMENTS AUXILIARS

En aquest apartat considerarem els elements auxiliars que s'utilitzaran en els treballs d'aquesta activitat, la normativa de seguretat dels diferents elements auxiliars s'especifica al final de la relació d'activitats constructives, complementant la norma d'aquesta activitat.

Oxitallada
Martell pneumàtic
Camió grua

Sempre que les condicions de treball exigeixin altres elements de protecció, es col·locaran a l'obra seguint els criteris establerts per la legislació vigent, reflectint-los en el Pla de Seguretat i condicions de Salut que ha de realitzar l'empresa constructora. (Art. 7 RD 1627/1997)

SENYALITZACIÓ VERTICAL

4.- SISTEMES DE PROTECCIÓ COL·LECTIVA I SENYALITZACIÓ.

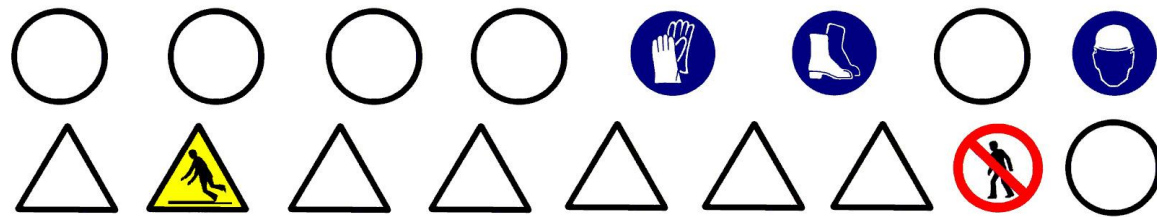
Les proteccions col·lectives referenciades en les normes de seguretat estaran constituïdes per:

- Tanques de vianants, de 90 cm. d'alt.
- Extintor de pols química seca.

Sempre que les condicions de treball exigeixin altres elements de protecció, es col·locaran a l'obra seguint els criteris establerts per la legislació vigent, reflectint-los en el Pla de Seguretat i condicions de Salut que ha de realitzar l'empresa constructora. (Art. 7 RD 1627/1997).

Senyalització de seguretat en el Treball, segons el RD 485/1997, de 14 d'abril, conforme a la normativa ressenyada en aquesta activitat:

- Senyal d'advertència de risc d'ensopegar.
- Senyal d'advertència de risc d'incendi.
- Senyal de prohibit el pas als vianants.
- Senyal de prohibit fumar.
- Senyal de protecció obligatòria del cap.
- Senyal de protecció obligatòria dels peus.
- Senyal de protecció obligatòria de les mans.
- Senyal de protecció obligatòria del cos.
- Senyal de protecció obligatòria de la cara.
- Senyal de protecció obligatòria de les vies respiratòries.



Sempre que les condicions de treball exigeixin altres elements de senyalització, es col·locaran a l'obra seguint els criteris establerts per la legislació vigent (Reial Decret 485/1997, de 14 d'abril, Senyalització de seguretat i salut en el treball), reflectint-los en el Pla de Seguretat i condicions de Salut que ha de realitzar l'empresa constructora. (Art. 7 RD 1627/1997).

5.- RELACIÓ D'EQUIPS DE PROTECCIÓ INDIVIDUAL.

Els Equips de Protecció Individual seran, segons els treballs a desenvolupar els següents:

- Treballs de transport (conductors):
 - Cascos de seguretat.
 - Botes de seguretat.
 - Granota de treball.
- Treballs de transport manual i col·locació :
 - Cascos de seguretat.
 - Guants de cuir i lona (tipus americà).
 - Granota de treball.
 - Botes de cuir de seguretat.

Sempre que les condicions de treball exigeixin altres elements de protecció, es dotarà als treballadors dels mateixos, reflectint-los en el Pla de Seguretat i condicions de Salut que ha de realitzar l'empresa constructora (Art.7 RD 1627/1997).

Els Equips de Protecció individual hauran de complir a cada moment els requisits establerts pel RD 773/1997, del 30 de maig; RD 1407/1192, del 20 de novembre, i les corresponents Normes UNE.

A cada moment l'empresa constructora haurà de complir amb la Llei de Prevenció de Riscos Laborals, Llei 31/1995, de 8 de novembre.

L'empresa constructora haurà de complir amb el Reial Decret 773/1997, de 30 de maig sobre Utilització d'Equips de protecció personal.

1.- INTRODUCCIÓ.

1.1 Definició:

Conjunt d'elements que milloren la qualitat ambiental i el benestar dels ciutadans.

1.2 Tipus:

- jardineria.
- mobiliari urbà.

1.3 Observacions generals:

En aquest capítol considerem la jardineria com a culminació d'un procés d'activitats, que s'han d'haver realitzat anteriorment:

- preparació del terreny: neteja i desbrossament, terraplens, desmunts, contenció.
- sanejament: clavegueram, etc.
- instal·lacions d'abastiment: aigua, electricitat, etc.
- pavimentació: asfàltica, peces rígides, etc.

En aquest capítol considerem, també, la recepció, arreplega, transport i col·locació del diferent mobiliari urbà.

S'ha de considerar, abans de l'inici d'aquesta activitat, que ja hi ha instal·lades les tanques perimetrals de limitació de l'obra per a evitar l'entrada de personal aliè a la mateixa; les instal·lacions d'higiene i benestar, així com, també, les connexions provisionals aigua, telèfon i electricitat.

1.- DEFINICIÓ I DESCRIPCIÓ.

1.1 Definició:

La jardineria, com a arquitectura paisatgística, consisteix en la creació de zones verdes (jardins, parcs, etc.) per a millorar la qualitat medi ambiental i el benestar de la població.

1.2 Descripció:

Els elements a considerar en la realització de la jardineria són:

- aportacions per a preparació del terreny : terra vegetal, torba, terra de bruc, matèria orgànica, adobs minerals, etc.
- aportacions d'àrids per a la realització de paviments : terres formats amb terra, cudols, cudols rodats, llasts, sorra, graves, etc.
- sembrat : gespa, gram, etc.
- obertura de clots : buidatge del terreny perquè permeti que les arrels de la planta es puguin col·locar sense doblegar.
- plantacions : arbres, arbustos, etc.

Els elements a considerar en el manteniment i conservació de la jardineria són :

- Maquinària: tractors, segadores, carregadores, vehicles utilitaris.

Per a realitzar la jardineria serà imprescindible considerar l'equip humà següent:

- jardiners.
- conductors de maquinària.

També serà necessari tenir en compte els mitjans auxiliars necessaris per a dur a terme la realització dels paviments:

- Maquinària: camió, dúmper de petita cilindrada, camió grua, miniretroexcavadora, etc.
- Útils i eines diversos.
- Connexió provisional d'aigua.
- Instal·lació elèctrica provisional.
- Instal·lacions d'higiene i benestar.

2.- RELACIÓ DE RISCOS.

Segons s'especifica en l'apartat 2 dels articles 5 i 6 del Reial Decret 1627/97 de 24 d'octubre, pel qual s'estableixen les disposicions mínimes de seguretat i salut en les obres de construcció, realitzem a continuació una relació dels riscos més importants d'aquesta activitat.

En la relació de les causes dels accidents s'ha tingut en compte l'Annex II : Codis de la guia d'avaluació de riscos per a petites i mitjanes empreses editada pel Departament de Treball de la Generalitat de Catalunya, considerant a cada activitat només els riscos més importants, tant els propis d'aquesta activitat com dels elements auxiliars necessaris per a portar-la a terme.

En la confecció del Pla de Seguretat i Condicions de Salut, aquesta relació de riscos podrà modificar-se en funció de les característiques de l'obra i dels sistemes d'execució que aportació l'empresa constructora o empreses que intervinguin en el procés constructiu, segons disposa l'article 7 del R.D.1627/1997, de 24 d'octubre.

Tenint en compte l'article 15 de la Llei de Prevenció de Riscos Laborals l'empresari (constructor), en desenvolupar els seus principis d'acció preventiva (Pla de Seguretat i Condicions de Salut), haurà de considerar els riscos evitables amb les seves corresponents mesures preventives ; i en el cas de riscos que no es puguin evitar per la seva naturalesa, haurà de realitzar la seva avaluació, tenint en compte la probabilitat de la materialització del risc i la severitat del dany causat, establint les mesures preventives per a minorar aquests riscos.

<u>Riscos</u>
1.-Caigudes de persones a diferent nivell.
2.-Caigudes de persones al mateix nivell.
3.-Caiguda d'objectes per desplom.
4.-Caiguda d'objectes per manipulació.
6.-Trepitjades sobre objectes.
7.- Cops contra objectes immòbils.
8.- Cops per objectes o eines.
11-Atrapaments per o entre objectes.
12.-Atrapaments per bolcada de màquines.
13.-Sobreesforços.
23.-Atropellaments, cops i topades amb o contra vehicles.
24.-Accidents de trànsit.

3.- NORMA DE SEGURETAT.

POSADA AL PUNT DE L'OBRA PER A REALITZAR AQUESTA ACTIVITAT

Donats els treballs que es desenvolupen en l'activitat s'ha d'assegurar que ja estiguin instal·lats els serveis d'Higiene i Benestar per al personal de l'obra.

PROCÉS

El personal encarregat de la realització de la jardineria ha de conèixer els riscos específics i l'ús dels mitjans auxiliars necessaris per a realitzar-los amb la major seguretat possible.

En la manipulació de materials i plantes s'hauran de considerar posicions ergonòmiques per a evitar cops, ferides i erosions.

L'hissat de material i/o plantes s'ha de realitzar mitjançant eslingues de teixit.

Per a realitzar l'eslingat:

- S'ha de cuidar que les eslingues estiguin ben muntades.
- S'ha d'assegurar la resistència dels punts d'enganxall.
- Les eslingues s'hauran de conservar en perfecte estat. No deixar-les a la intempèrie, ni deixar-les al terra.

S'han de prendre totes les precaucions a fi d'evitar la caiguda d'objectes durant el transport.

S'han de tesar les eslingues una vegada enganxada la càrrega.

En iniciar l'hissat, s'ha d'elevat lleugerament la càrrega per a permetre que adquireixi la seva posició d'equilibri.

S'ha de comprovar que les eslingues de teixit estiguin ben fixades i que els ramals estiguin estesos de la mateixa manera.

Si la càrrega no es troba ben lligada o ben equilibrada, s'ha de depositar sobre el terra i tornar-se a lligar bé.

Si quan s'inicia l'hissat s'observa dificultat en l'elevació de la càrrega, no insistir en això i comprovar quina pot haver estat la causa.

No subjectar mai les eslingues en el moment de posar-les en tensió, a fi d'evitar que les mans romanguin agafades entre la càrrega i les eslingues.

Quan la grua està estacionada i ha de realitzar el moviment d'elevació i distribució, abans de realitzar la distribució ha d'elevat a una alçada suficient (3 metres per damunt de qualsevol obstacle) la càrrega.

En que la grua hagi de desplaçar-se i el recorregut sigui prou llarg, s'ha de realitzar el desplaçament de la màquina amb la càrrega a poca altura i a marxa moderada.

En cas de desplaçament, el maquinista ha de tenir a cada moment visió de la càrrega.

S'ha d'assegurar que la càrrega no colpejarà amb cap obstacle en adquirir la seva posició d'equilibri.

S'ha de procurar que la càrrega estigui el menor temps possible suspesa, descendant-la a arran de terra o al seu lloc de col·locació.

No s'ha de deixar, sota cap concepte, una càrrega suspesa damunt d'una zona de pas o treball.

S'ha de procurar no depositar les càrregues en zones de circulació.

S'ha de vigilar no agafar les eslingues en depositar la càrrega.

S'ha de comprovar l'estabilitat de la càrrega al terra, afluixant una mica les eslingues.

Els treballs de hissat, desplaçament i dessolatge o col·locació d'arbres, arbustos, etc. ha de ser auxiliat per una persona que conegui els senyals de comandament de la grua.

Els operaris que realitzin el transport i col·locació d'arbres i arbustos hauran d'usar casc de seguretat, guants de cuir i lona (tipus americana), granota de treball i botes de cuir de seguretat.

S'ha de prohibir el trànsit de vehicles a menys de 2 metres de les voreres de talusos.

S'ha de procurar la mínima presència de treballadors al voltant de les màquines.

S'ha de prohibir la presència de treballadors al radi de gir de les miniretroexcavadora, prohibició que s'haurà de senyalitzar a la part exterior de la cabina del conductor.

Manteniment o condicionament

Tractors

Per a prevenir la bolcada s'ha de tenir en compte:

- no conduir per on el tractor pugui bolcar o esvarar; evitar els pendents pronunciats; atenció a les pedres, forats i perills semblants.
- en realitzar girs s'ha de reduir la marxa i prendre les corbes amb atenció per a evitar la bolcada o la pèrdua de control del volant i els frens.
- respectar les càrregues límit del tractor.

No s'ha de transportar personal, sota cap causa

El conductor ha d'utilitzar cinturó antivibratori, botes de seguretat i granota de treball.

El tractor ha d'anar proveït de cabina antibolcada i antiimpacte.

Segadores

Utilitzar fulles i carcasses protectores adequades.

Mantenir totes les fulles i carcasses de seguretat al seu lloc i en perfecte estat.

El conductor ha d'utilitzar casc de seguretat, botes de seguretat, guants de cuir i granota de treball.

No permetre que ningú, aliè als treballs s'acoste a la maquinària de segat.

Quan s'acabi d'utilitzar la màquina o en el cas que el conductor abandoni la mateixa s'haurà de desconnectar-la i el mateix conductor haurà d'emportar-se les claus de contacte.

En el cas que la màquina utilitzi combustible, ha de procurar omplir el dipòdit de combustible quan la màquina estigui freda.

ELEMENTS AUXILIARS

En aquest apartat considerarem els elements auxiliars que s'utilitzaran en els treballs d'aquesta activitat, la normativa de seguretat dels diferents elements auxiliars s'especifica al final de la relació d'activitats constructives, complementant la norma d'aquesta activitat.

Camions i dúmpers de gran tonatge
Retroexcavadora
Motobolquet
Camió grua

**Sempre que les condicions de treball exigeixin altres elements de protecció, es col·locaran a l'obra seguint els criteris establerts per la legislació vigent, reflectint-los en el Pla de Seguretat i condicions de Salut que ha de realitzar l'empresa constructora.
(Art. 7 RD 1627/1997).**

4.- SISTEMES DE PROTECCIÓ COL·LECTIVA I SENYALITZACIÓ.

Les proteccions col·lectives referenciades en les normes de seguretat estaran constituïdes per:

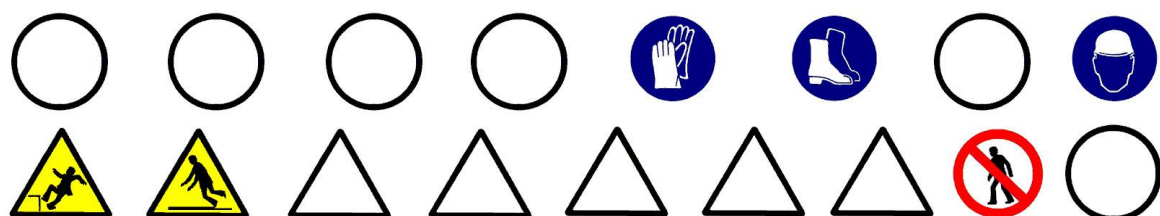
- Tanques de vianants, de 90 cm. d'alt.

Sempre que les condicions de treball exigeixin altres elements de protecció, es col·locaran a l'obra seguint els criteris establerts per la legislació vigent, reflectint-los en el Pla de Seguretat i condicions de Salut que ha de realitzar l'empresa constructora.

(Art. 7 RD 1627/1997)

Senyalització de seguretat en el Treball, segons el RD 485/1997, de 14 d'abril, conforme a la normativa ressenyada en aquesta activitat:

- Senyal d'advertència de risc de caiguda a diferent nivell.
- Senyal d'advertència de risc d'ensopegar.
- Senyal de prohibit el pas als vianants .
- Senyal de protecció obligatòria del cap.
- Senyal de protecció obligatòria dels peus.
- Senyal de protecció obligatòria de les mans.
- Senyal de protecció obligatòria del cos.



Sempre que les condicions de treball exigeixin altres elements de senyalització, es col·locaran a l'obra seguint els criteris establerts per la legislació vigent (Reial Decret 485/1997, de 14 d'abril, Senyalització de seguretat i salut en el treball), reflectint-los en el Pla de Seguretat i condicions de Salut que ha de realitzar l'empresa constructora.

(Art. 7 RD 1627/1997)

5.- RELACIÓ D'EQUIPS DE PROTECCIÓ INDIVIDUAL.

Els Equips de Protecció Individual seran, segons els treballs a desenvolupar els següents:

- Treballs de transport (conductors):
 - Cascos de seguretat.
 - Botes de seguretat.
 - Granota de treball.
- Treballs de transport manual, plantació, sembrat i estesa d'àrids :
 - Cascos de seguretat.
 - Guants de cuir i lona (tipus americà).
 - Granota de treball.
 - Botes de cuir de seguretat.

Sempre que les condicions de treball exigeixin altres elements de protecció, es dotarà als treballadors dels mateixos, reflectint-los en el Pla de Seguretat i condicions de Salut que ha de realitzar l'empresa constructora (Art. 7 RD 1627/1997).

Els Equips de Protecció individual hauran de complir a cada moment els requisits establerts pel RD 773/1997, del 30 de maig; RD 1407/1192, del 20 de novembre, i les corresponents Normes UNE.

A cada moment l'empresa constructora haurà de complir amb la Llei de Prevenció de Riscos Laborals, Llei 31/1995, de 8 de novembre.

L'empresa constructora haurà de complir amb el Reial Decret 773/1997, de 30 de maig sobre Utilització d'Equips de protecció personal.

1.- DEFINICIÓ I DESCRIPCIÓ.

1.1 Definició:

Conjunt d'elements que es col·loquen en les vies urbanes, places i zones verdes amb la finalitat d'oferir diferents serveis, orientats a l'ús i a que gaudeixi la població urbana.

1.2 Descripció:

El mobiliari urbà comprén la col·locació de bancs, papereres, fonts, elements publicitaris, marquesines, cabines prefabricades sanitàries, cabines de telèfon, jocs infantils, tanques, aparcament de bicicletes, parquímetre, etc.

Per a realitzar la jardineria i col·locació del mobiliari urbà serà imprescindible considerar l'equip humà següent:

- obrers.
- peons.
- conductors de maquinària.

També serà necessari tenir en compte els mitjans auxiliars necessaris per a dur a terme la realització dels paviments:

- Maquinària: camió grua, etc.
- Útils i eines diversos.
- Connexió provisional d'aigua.
- Instal·lació elèctrica provisional.
- Instal·lacions d'higiene i benestar.

2.- RELACIÓ DE RISCOS.

Segons s'especifica en l'apartat 2 dels articles 5 i 6 del Reial Decret 1627/97 de 24 d'octubre, pel qual s'estableixen les disposicions mínimes de seguretat i salut en les obres de construcció, realitzem a continuació una relació dels riscos més importants d'aquesta activitat.

En la relació de les causes dels accidents s'ha tingut en compte l'Annex II : Codis de la guia d'avaluació de riscos per a petites i mitjanes empreses editada pel Departament de Treball de la Generalitat de Catalunya, considerant a cada activitat només els riscos més importants, tant els propis d'aquesta activitat com dels elements auxiliars necessaris per a portar-la a terme.

En la confecció del Pla de Seguretat i Condicions de Salut, aquesta relació de riscos podrà modificar-se en funció de les característiques de l'obra i dels sistemes d'execució que aportació l'empresa constructora o empreses que intervinguin en el procés constructiu, segons disposa l'article 7 del R. D. 1627/1997, de 24 d'octubre.

Tenint en compte l'article 15 de la Llei de Prevenció de Riscos Laborals l'empresari (constructor), en desenvolupar els seus principis d'acció preventiva (Pla de Seguretat i Condicions de Salut), haurà de considerar els riscos evitables amb les seves corresponents mesures preventives ; i en el cas de riscos que no es puguin evitar per la seva naturalesa, haurà de realitzar la seva avaluació, tenint en compte la probabilitat de la materialització del risc i la severitat del dany causat, establint les mesures preventives per a minorar aquests riscos.

<u>Riscos</u>
1.-Caigudes de persones a diferent nivell.
2.-Caigudes de persones al mateix nivell.
3.-Caiguda d'objectes per desplom.
4.-Caiguda d'objectes per manipulació.
7.- Cops contra objectes immòbils.
8.- Cops i contactes amb elements mòbils de la màquina.
9.- Cops per objectes o eines.
10.-Projecció de fragments o partícules.
11.-Atrapaments per o entre objectes.
13.-Sobreesforços.
23.-Atropellaments, cops i topades amb o contra vehicles.
24.-Accidents de trànsit.

3.- NORMA DE SEGURETAT.

POSADA AL PUNT DE L'OBRA PER A REALITZAR AQUESTA ACTIVITAT

- Donats els treballs que es desenvolupen en l'activitat s'ha d'assegurar que ja estiguin instal·lats els serveis d'Higiene i Benestar per al personal de l'obra.

PROCÉS

- El personal encarregat de la col·locació del mobiliari urbà ha de conèixer els riscos específics i l'ús dels mitjans auxiliars necessaris per a realitzar-los amb la major seguretat possible.
- En la manipulació de materials s'hauran de considerar posicions ergonòmiques per a evitar cops, ferides i erosions.
- L'hissat de material s'ha de realitzar mitjançant eslingues de teixit.
- Per a realitzar l'eslingat:
 - S'ha de vetllar per a què les eslingues estiguin ben muntades.
 - S'ha d'assegurar la resistència dels punts d'enganxall.
 - Les eslingues s'hauran de conservar en perfecte estat. No deixar-les a la intempèrie, ni deixar-les al terra.
- S'han de prendre totes les precaucions a fi d'evitar la caiguda d'objectes durant el transport.
- S'han de tesar les eslingues una vegada enganxada la càrrega.
- En iniciar l'hissat, s'ha d'elevat lleugerament la càrrega per a permetre que adquireixi la seva posició d'equilibri.
- S'ha de comprovar que les eslingues de teixit estiguin ben fixades i que els ramals estiguin estesos de la mateixa manera.
- Si la càrrega no es troba ben lligada o ben equilibrada, s'ha de depositar sobre el terra i tornar-se a lligar correctament.
- Si quan s'inicia l'hissat s'observa dificultat en l'elevació de la càrrega, no insistir en això i comprovar qual pot ser la causa.
- No subjectar mai les eslingues al moment de posar-les en tensió, a fi d'evitar que les mans romanguin agafades entre la càrrega i les eslingues.
- Quan la grua està estacionada i ha de realitzar el moviment d'elevació i distribució, abans de realitzar la distribució ha d'elevat la càrrega 3 metres, aproximadament, per damunt de qualsevol obstacle.
- En el cas que la grua s'hagi de desplaçar i el recorregut sigui prou llarg, s'ha de realitzar el desplaçament de la màquina amb la càrrega a poca altura i a marxa moderada.
- En cas de desplaçament, el maquinista ha de tenir a cada moment visió de la càrrega.
- S'ha d'assegurar que la càrrega no colpejarà amb cap obstacle en adquirir la seva posició d'equilibri.
- S'ha de procurar que la càrrega estigui el menor temps possible suspesa, descendint-la a arran de terra o al seu lloc de col·locació.
- No s'ha de deixar, sota cap concepte, una càrrega suspesa damunt d'una zona de pas o treball.
- S'ha de procurar no depositar les càrregues en zones de circulació.
- S'ha de vigilar no agafar les eslingues en depositar la càrrega.
- S'ha de comprovar l'estabilitat de la càrrega al terra, aflixant una mica les eslingues.
- Els treballs de hissats, desplaçament, arplega o col·locació, ha de ser auxiliat per una persona que conegui els senyals de comandament de la grua.
- Els operaris que realitzin el transport i col·locació hauran d'usar casc de seguretat, guants de cuir i lona (tipus americà), granota de treball i botes de cuir de seguretat.
- En el cas d'utilització de eines manuals en què es generi projecció de partícules, s'han d'utilitzar ulleres de protecció contra impactes mecànics.

El grup compressor haurà d'estar insonoritzat, així com també el martell pneumàtic. En cas que això no sigui possible, l'operari haurà d'utilitzar equip de protecció individual (auriculars o taps).

ELEMENTS AUXILIARS

En aquest apartat considerarem els elements auxiliars que s'utilitzaran en els treballs d'aquesta activitat, la normativa de seguretat dels diferents elements auxiliars s'especifica al final de la relació d'activitats constructives, complementant la norma d'aquesta activitat.

Escales de mà
Camions i dúmpers de gran tonatge
Esmoladora angular
Martell pneumàtic
Camió grua

4.- SISTEMES DE PROTECCIÓ COL·LECTIVA I SENYALITZACIÓ.

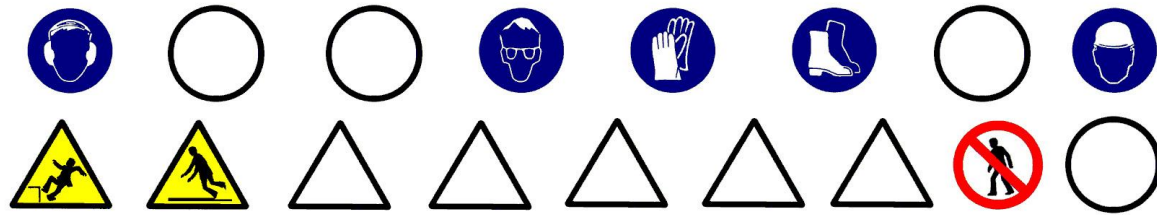
Les proteccions col·lectives referenciades en les normes de seguretat estaran constituïdes per:

- Tanques de vianants, de 90 cm. d'alt.

Sempre que les condicions de treball exigeixin altres elements de protecció, es col·locaran a l'obra seguint els criteris establerts per la legislació vigent, reflectint-los en el Pla de Seguretat i condicions de Salut que ha de realitzar l'empresa constructora.(Art. 7 RD 1627/1997)

Senyalització de seguretat en el Treball, segons el RD 485/1997, de 14 d'abril, conforme a la normativa ressenyada en aquesta activitat:

- Senyal d'advertència de caiguda a diferent nivell.
- Senyal d'advertència de risc d'ensopegar.
- Senyal de prohibit el pas als vianants .
- Senyal de protecció obligatòria del cap.
- Senyal de protecció obligatòria de la vista.
- Senyal de protecció obligatòria de l'oïda.
- Senyal de protecció obligatòria dels peus.
- Senyal de protecció obligatòria de les mans.
- Senyal de protecció obligatòria del cos.



Sempre que les condicions de treball exigeixin altres elements de senyalització, es col·locaran a l'obra seguint els criteris establerts per la legislació vigent (Reial Decret 485/1997, de 14 d'abril, Senyalització de seguretat i salut en el treball), reflectint-los en el Pla de Seguretat i condicions de Salut que ha de realitzar l'empresa constructora. (Art. 7 RD 1627/1997)

5.- RELACIÓ D'EQUIPS DE PROTECCIÓ INDIVIDUAL.

Els Equips de Protecció Individual seran, segons els treballs a desenvolupar els següents:

- Treballs de transport (conductors):
 - Cascos de seguretat.
 - Botes de seguretat.
 - Granota de treball.
- Treballs de transport manual i col·locació :
 - Cascos de seguretat.
 - Guants de cuir i lona (tipus americà).
 - Granota de treball.
 - Botes de cuir de seguretat.
 - Ulleres antiimpactes.
 - Protecció auditiva (auriculars o taps).

Sempre que les condicions de treball exigeixin altres elements de protecció, es dotarà als treballadors dels mateixos, reflectint-los en el Pla de Seguretat i condicions de Salut que ha de realitzar l'empresa constructora (Art. 7 RD 1627/1997).

Els Equips de Protecció individual hauran de complir a cada moment els requisits establerts pel RD 773/1997, del 30 de maig; RD 1407/1192, del 20 de novembre, i les corresponents Normes UNE.

A cada moment l'empresa constructora haurà de complir amb la Llei de Prevenció de Riscos Laborals, Llei 31/1995, de 8 de novembre.

L'empresa constructora haurà de complir amb el Reial Decret 773/1997, de 30 de maig sobre Utilització d'Equips de protecció personal.

OXITALLADA

- El subministrament i transport intern d'obra de les ampolles de gasos líquats s'efectuarà sobre les següents condicions :
 - Hauran d'estar protegides les vàlvules de tall amb la corresponent caperutxa protectora.
 - No es barrejaran les bombones de gasos diferents.
 - Les bombones s'hauran de transportar en batees engabiades en posició vertical i lligades.
- S'ha de prohibir que les bombones de gasos líquats romanguin exposades al sol de manera perllongada.
- S'han d'usar les bombones de gasos líquats en posició vertical.
- S'ha de prohibir l'abandonament de les bombones després del seu ús.
- Les bombones de gasos líquats s'arreglaran en llocs d'emmagatzemament tot i destriant les buides de les que estiguin plenes.
- El magatzem de gasos líquats s'ubicarà a l'exterior de l'obra, amb ventilació constant i directa.
- Es senyalitzarà les entrades al magatzem amb el senyal de perill explosió i prohibit fumar.
- Es controlarà que el bufador quedi completament apagat una vegada finalitzada la feina.
- S'ha de comprovar que hi hagi les vàlvules antirretrocés de flama.
- S'ha de vigilar que no hi hagi fuites de gas en les mànegues d'alimentació.
- A tots els operaris de l'oxitallada han de conèixer la següent normativa :
 - Utilitzar sempre els carros portabombones per a realitzar la feina amb major seguretat i comoditat.
 - S'ha d'evitar que es colpegin les ampolles o que puguin caure des d'altura per eliminar possibilitats d'accidents.
 - L'operari ha d'usar casc de polietilè (per a desplaçaments per l'obra), elm de soldador (casc + careta de protecció) o pantalla de protecció de sustentació manual, guants de cuir, maneguins de cuir, polaines de cuir, davantal de cuir i botes de seguretat.
 - No s'han d'inclinar les bombones d'acetilè per a esgotar-les.
 - No s'han d'utilitzar les bombones d'oxigen tombades.
 - Abans d'encendre l'encenedor s'ha de comprovar que estiguin ben fetes les connexions de les mànegues i aquestes estiguin en perfecte estat .
 - Abans d'encendre l'encenedor s'ha de comprovar que estiguin instal·lades les vàlvules antirretrocés, per a evitar possibles retrocessos de flama.
 - Per a comprovar que a les mànegues s'han de submergir, aquestes, sotapressió a recipient amb aigua.
 - No s'ha d'abandonar el carro portabombones en absència perllongada, s'ha de tancar el pas de gas i portar el carro a un lloc segur.
 - S'ha d'obrir sempre el pas de gas mitjançant la clau apropiada.
 - S'ha d'evitar focs a l'entorn de les ampolles de gasos líquats.
 - No depositar l'encenedor al terra.
 - S'ha d'assegurar que la trajectòria de la mànega sigui el més curta possible.
 - Les mànegues d'aquests dos gasos s'han d'unir entre si mitjançant cinta adhesiva.
 - S'han d'utilitzar mànegues de colors diferents per a cada gas (oxigen color blau, acetilè color vermell)
 - No s'ha d'emprar acetilè per a soldar o tallar materials que continguin coure; per poc que contingui serà suficient perquè es produeixi una reacció química i es formi un compost explosiu.
 - En cas d'utilització de l'encenedor per desprendre pintures l'operari haurà d'usar mascareta protectora amb filtres químics específics per als productes que es van a cremar.
 - En cas de soldar o tallar elements pintats s'ha de fer a l'aire lliure o en un local ben ventilat.
 - Una vegada utilitzades les mànegues s'han d'arreglar als carretons, així es realitzarà la feina d'una forma més còmoda, ordenada i per tant segura.
 - És prohibit de fumar mentre es solda, es talla, es manipuli encenedors o bombones. Tampoc s'ha de fumar al magatzem de bombones.

ESCALES DE MÀ

- A les escales de fusta el travesser ha de ser d'una sola peça i els esgraons han d'anar acoblats.
- En cas de pintar-se l'escales de fusta, s'ha de fer mitjançant vernís transparent.
- No han de superar altures superiors a 5 metres.
- Per a altures entre 5 i 7 metres s'hauran d'utilitzar travessers reforçats en el seu centre.
- Per a altures superiors a 7 metres s'han d'utilitzar escales especials.
- Han de disposar de dispositius antilliscants a la seva base o ganxos de subjecció al capdavant.
- L'escala haurà de sobrepassar, en qualsevol cas, la distància d'un 1 metre el punt de desembarcament.
- L'ascens o descens per l'escala s'ha de realitzar de front a aquesta.

CAMIONS I DÚMPERS

- S'ha de vetllar perquè els camions hagin passat la ITV reglamentària.
- Els conductors de camions i dúmpers hauran d'estar en possessió del corresponent permís de conducció per al vehicle que condueixen.
- Quan s'hagi acabada l'operació de càrrega de terres en el camió o dúmper, i abans d'iniciar-se el transport, s'hauran de cobrir aquestes amb una lona.
- En bascular en abocadors i en proximitats de rases o si s'ha de parar en rampes d'accés, s'hauran d'utilitzar topalls o falques que impedeixin el recorregut marxa enrere, a més de tenir accionat el fre d'estacionament.
- A cada moment, s'ha de respectar la senyalització de l'obra, el codi de circulació i les ordres dels senyalitzadors autoritzats. Sempre, s'haurà de donar preferència de pas a les unitats carregades.
- S'ha de triar el dúmper o camió adequat per a la càrrega a transportar.
- S'ha de parar esment al tipus, utilització i manteniment dels pneumàtics.
- S'han de respectar, a cada moment, les indicacions del conductor de la màquina de càrrega.
- Abans d'alçar la caixa basculant, s'ha d'assegurar de l'absència d'obstacles aeris i de què la plataforma estigui plana i sensiblement horitzontal.
- Totes aquestes màquines hauran d'estar dotades de clàxon i llum de marxa enrere, efectuant les maniobres sense brusquedat i anunciant-les prèviament.
- En tots els treballs, el conductor haurà d'estar qualificat i haurà d'usar casc de seguretat quan sorti de la cabina.
- Durant els treballs de càrrega i descàrrega no hauran de romandre cap persona a prop de la maquinària, evitant la permanència d'operaris sobre el basculant.
- Durant les operacions de càrrega i descàrrega de la caixa basculant :
 - El conductor s'ha de quedar a la cabina, sempre que aquesta disposi de visera protectora.
 - S'ha d'assegurar que la caixa basculant pugi dreta durant la descàrrega i que la càrrega estigui equilibrada quan es carregui.
 - S'han de respectar les instruccions del guia en la descàrrega.
 - Sempre que la maquinària es trobi a la cresta d'un talús es respectarà la distància de seguretat.
 - Si el bolquet és articulats, s'ha de mantenir en línia.
 - Si la caixa basculant té portes posteriors, s'han de respectar les consignes pròpies a cada tipus d'obertura, tancament i bloqueig de les portes.
- Després de la descàrrega de la caixa basculant:
 - No s'ha de posar en marxa la màquina fins que s'hagi assegurat que la caixa basculant està totalment baixada.

GRUP COMPRESSOR

- El grup compressor s'instal·larà a l'obra en la zona assignada per la direcció de l'obra.
- L'arrossegament directe per a la ubicació del compressor, pels operaris, es realitzarà a una distància mai inferior als dos metres de talls i talusos, en prevenció de riscos d'esllavissades .
- El transport en suspensió amb una grua es realitzarà eslingat per quatre punts de tal manera que es garanteixi la seva estabilitat. I el transport dins de la caixa de camió es realitzarà completament immobilitzat, calçant-la i lligant-la per a evitar moviments.
- El grup compressor haurà d'estar insonoritzat. En cas que això no sigui possible, l'operari haurà d'utilitzar l'equip de protecció individual (auriculars o taps).
- Les carcasses protectores del compressor estaran sempre instal·lades i en posició de tancat en prevenció de possibles atrapaments o per evitar l'emissió de soroll. En cas de l'exposició del compressor a altes temperatures ambientals s'ha de col·locar sota un ombràcul.
- S'instal·laran senyals de seguretat que indiquin: el risc de soroll, ús de protectors auditius, ús dels resguards de seguretat de la màquina en tot moment.
- Els compressors a utilitzar a l'obra s'ubicaran a una distància mínima no inferior a 15 metres dels martells, vibradors o una altra Maquinària a la que es connecti.
- Les mànegues a utilitzar a l'obra han d'estar en perfectes condicions, així com els mecanismes de connexió tindran el seu corresponent estanquitat.
- És prohibit d'usar la mànega de pressió per a neteja de la roba de treball.

MARTELL PNEUMÀTIC

- El martell pneumàtic haurà d'estar insonoritzat. En cas que no sigui possible, l'operari haurà d'utilitzar equip de protecció individual (auriculars o taps).

- S'instal·laran senyals de seguretat que indiquin: el risc de soroll, ús de protectors auditius, ús dels resguards de seguretat de la màquina en tot moment, ús de mascaretes i ulleres.
- Els compressors a utilitzar a l'obra s'ubicaran a una distància mínima no inferior a 15 metres dels martells.
- Les mànegues a utilitzar a l'obra han d'estar en perfectes condicions, així com els mecanismes de connexió tindran el seu corresponent estanquitat.
- És prohibit d'usar la mànega de pressió per a neteja de la roba de treball.
- Abans d'accionar el martell pneumàtic s'ha d'assegurar que estigui lligat el punter.
- S'ha de substituir el punter en el cas que s'observi deterioració o desgast d'aquest.
- No s'ha d'abandonar mai el martell mentre estigui connectat al circuit de pressió.
- No s'ha de deixar, sota cap concepte, el martell pneumàtic clavat al terra.
- L'operari que manipuli el martell pneumàtic haurà d'usar casc de seguretat, davantal, granota de treball, botes de seguretat, guants de cuir, i si escau, ulleres antipacte, mascareta antipols i protectors auditius.

MARTELL ELÈCTRIC

- El martell elèctric haurà d'estar insonoritzat. En cas que això no sigui possible, l'operari haurà d'utilitzar equip de protecció individual (auriculars o taps).
- S'instal·laran senyals de seguretat que indiquin: el risc de soroll, ús de protectors auditius, ús dels resguards de seguretat de la màquina en tot moment, ús de mascaretes (en cas d'ambients amb pols pneumoconiótics) i ulleres.
- Abans d'accionar el martell s'ha d'assegurar que tingui la presa de terra connectada al circuit de terra, o si no n'hi ha, s'ha d'observar a la placa de característiques que el mateix té doble aïllament.
- Abans d'iniciar la feina ha de consultar amb encarregat o comandament, si hi ha instal·lacions encastades que puguin ser atrapades pel punter.
- Abans d'accionar el martell elèctric s'ha d'assegurar que el punter es troba ben subjecte.
- S'ha de substituir el punter en el cas que s'observi deterioració o desgast d'aquest.
- No s'haurà d'abandonar mai el martell mentre estigui connectat.
- No s'haurà de deixar, sota cap concepte, el martell clavat al terra.
- L'operari que manipuli el martell haurà d'usar casc de seguretat, davantal, granota de treball, botes de seguretat, guants de cuir i si escau ulleres antipacte, mascareta antipols i protectors auditius.

CARREGADORA

- S'ha d'utilitzar la carregadora adequada al treball a realitzar. Utilitzar erugues en terrenys i, per a materials durs, emprar carregadores sobre pneumàtics en terrenys durs i abrasius per a materials solts.
- S'ha d'utilitzar l'equip adequat. Per a carregar roca, col·locar la cullera de roca. Els materials molt densos precisen cullerots més petits.
- Les carregadores són per a carregar, mai per a excavar.
- Excepte en emergències, no s'usarà el casset o un altre element accessori per a frenar.
- Cada carregadora està dissenyada per a una càrrega determinada, no s'ha de sobrepassar el límit màxim de pes per a evitar riscos.
- És imprescindible el tesat de les cadenes o la comprovació de la pressió dels pneumàtics.
- No s'han de transportar passatgers ni s'ha d'emprar la cullera per a elevar persones.
- Quan es treballi en la proximitat de desnivells o zones perilloses, és indispensable col·locar balises de forma visible als límits de la zona d'evolució.
- No es treballarà mai, sota les sortides del desmunt (front d'avanç de l'excavació), eliminant aquests amb el braç de la màquina.
- Si la feina d'una carregadora amb pala giratòria s'efectua prop d'obstacles fixos, s'ha d'abalisar la zona d'evolució de la màquina per a evitar l'accés a la mateixa de persones ja que la part giratòria de la pala pot xocar amb qualsevol persona que estigui situada entre la màquina i l'obstacle, xafant-la.
- Les carregadores són susceptibles d'utilitzar diversos accessoris. S'ha d'utilitzar l'adequat al treball a realitzar. Quan es canvia d'accessori, s'ha de seguir escrupolosament el procés indicat pel fabricant, guardant els accessoris no utilitzats en llocs apropiats i seguint les instruccions.
- Abans d'efectuar qualsevol tipus de reparació sota el casset, s'han de col·locar topalls o elements de bloqueig per a impedir la seva caiguda.
- No s'ha de pujar un pendent en marxa enrera amb el cullerot ple. Aquest ha de circular sempre cap a davant.
- El maquinista que condueixi la carregadora haurà d'estar qualificat i anar proveït de casc de seguretat, calçat antilliscant i cinturó antivibratori.
- En els zones de càrrega s'ha de:
 - evitar el socavat.
 - aturar la feina quan es descobreixi una banda senyalitzadora o rasetes ceràmiques que avisin de la presència de cables o canalitzacions soterrades.

- coordinar les seves maniobres amb els operadors conductors de bolquets, camions i dúmpers.
- utilitzar el clàxon en situacions que així ho requereixin.
- equilibrar la càrrega en la caixa basculant del bolquet.

MOTOBOLQUET

- Quan es baixi per rampes, la màquina ha de circular marxa enrere, lentament i evitant frenades brusques.
- Quan es deixi estacionat el vehicle s'ha de parar el motor, emprar el fre de mà i, si es troben en pendent, s'hauran de calçar les rodes.
- A la descàrrega del dúmper al costat de terraplens, rases, talusos, pous, s'haurà de col·locar un tauler que impedeixi l'avanç del dúmper més enllà d'una distància prudencial a la vorera del desnivell.
- A la càrrega del material a la caixa s'haurà de tenir present la capacitat màxima de la mateixa, i és prohibit el transport d'objectes que sortin de la vorera de la caixa.
- Al motobolquet i només ha d'anar el conductor, i és prohibit d'usar-lo com a transport per al personal.
- La càrrega situada al bolquet mai dificultarà la visió del conductor.
- El conductor del dúmper utilitzarà cinturó antivibratori.
- No s'ha de circular amb el motobolquet i per rampes superiors al 20% en terrenys humits o al 30% en terrenys secs.

EXCAVADORA AMB CULLERA BIVALVA

- No es situarà la màquina al costat de la vorera de la zona a excavar.
- No es realitzaran moviments bruscos, ni en soltar la cullera ni a l'hissar-la, per a no minvar la capacitat dels cables.
- Quan estigui excavant la maquinària ha d'estar immobilitzada, amb els frens ficats.
- Els productes de l'excavació es descarregaran en llocs concrets o directament al camió o dúmper.
- No s'ha de treballar en terrenys en pendent pronunciat a menys que sigui absolutament necessari.
- Els cables es mantindran nets, engreixats i lubricats adequadament. Es canviarà el cable quan:
 - aquest present punts de picadura amb oxidació avançada.
 - present deformacions permanents per xafada, duplicitats, allargament, etc.
 - s'observin esquerdes.
 - existeixin lliscament del cable respecte als terminals.
 - quan el nombre dels seus fils d'aram estigui trencat en una proporció superior al 20% del total.

MOTOTRAÍLLA

- Durant la càrrega s'han de:
 - coordinar les maniobres del vehicle tractor i la trailla.
 - mantenir la trailla en línia amb el vehicle tractor.
 - no fer patinar les rodes.
 - quan es desplaci, eviti velocitats excessives en corbes tancades i en descensos.
 - evitar la conducció amb estirades.

RETROCARREGADORA

- Totes les normes de seguretat i condicions de salut referides a la utilització, conservació i manteniment de les carregadores i excavadores (retroexcavadores) són vàlides per a aquesta màquina depenent de l'equip amb què treballi a cada moment.

SERRA MECÀNICA

- S'ha d'assegurar, abans d'iniciar els treballs, que el protector estigui ben instal·lat.
- L'operari ha d'utilitzar protecció facial mitjançant pantalla de metacrilat o de xarxa metàl·lica.
- L'operari haurà d'utilitzar auriculars o taps per a evitar lesions pel soroll.
- S'instal·laran senyals de seguretat que indiquin: el risc de soroll, ús de protectors auditius, ús dels resguards de seguretat de la màquina a cada moment i ús de pantalla facial.
- Abans d'iniciar la feina s'ha d'assegurar que la serra es connecti amb el circuit de terra, o si no n'hi ha.
- No s'ha d'abandonar mai la serra mentre estigui connectada.
- L'operari que manipuli la serra haurà d'usar casc de seguretat, granota de treball, botes de seguretat de cuir, guants de cuir, pantalla facial i protectors auditius.

BARRINADORA PNEUMÀTICA

- Abans de posar en funcionament el trepant, s'ha de reconèixer l'entorn detectant si existeixen "bolos" de roques despreses o arbres desarrelats ; pel fet que el soroll del compressor junt amb el de la màquina i la seva vibració poden provocar esllavissades.
- Abans de començar la feina s'han de revisar els pneumàtics, una rebentada dels pneumàtics en servei pot provocar un accident greu.
- S'ha de prohibir l'accés als controls de la màquina a persones no autoritzades o inexpertes.
- Quan treballi s'ha de comprovar que l'aspirador de pols funciona perfectament per a evitar la inhalació de pols per part de l'operari.
- S'han de comprovar, abans d'iniciar les perforacions, el bon estat de la barrina o trepant ja que la seva ruptura pot originar accidents seriosos.
- Si la màquina té entroncament automàtic de barrines s'han d'arreglar en el carregador els que es van a utilitzar, recordant que cada barrina té una longitud definida per càlculs tècnics i no es pot variar.
- S'ha d'assegurar, abans de continuar, que els entroncaments entre barrines són correctes.
- Si s'han de realitzar perforacions a prop de la vorera superior de desnivells ; abans d'iniciar la perforació, s'han d'instal·lar calzos d'immobilització de la rodes de la perforadora.
- Si s'ha de treballar prop de la vorera de la coronació de talusos i talls del terreny, s'ha d'utilitzar el cinturó de seguretat ancorat a algun punt que ofereixi plena seguretat, en cap cas s'ha d'ligar a la màquina.
- Quan es desplaça la barrinadora s'han de vigilar de no atrapar o atropellar el personal.
- S'ha de procurar que el compressor estigui el més allunyat possible dels treballadors, mínim desitjable 15 metres, causat per l'alt nivell acústic que genera.
- Quan es realitzi un trepant els treballadors hauran d'usar casc de seguretat, ulleres antiimpacte, guants de cuir i lona (tipus americà), granota de treball, botes de cuir de seguretat i si els calgués cinturó anticaiguda de seguretat.
- Mai s'ha d'usar la màquina si és sospita d'avaría o semiavaría.
- Després de cada parada en la feina i abans de posar la màquina de nou en servei s'ha de comprovar que tots els manegins de pressió estiguin perfectament emboquillats.
- S'ha de tenir present que pot haver-hi barrines (cartutx d'explosiu) fallits al seu entorn, si es descobreix algun s'ha de senyalitzar sense tocar-lo i donar avís a l'artiller.
- Els talls de perforació han d'estar en constant comunicació amb l'oficina de comandament mitjançant radiotelèfon.
- S'ha de tenir una previsió de senyals de seguretat entre l'equip perforador i el comandament, per a casos d'incomunicació mitjançant radiotelèfon : "balisa lluminosa intermitent" per a senyalitzar que s'ha produït un accident i "balisa lluminosa fixa" per a sol·licitar ajuda urgent.

EXCAVADORA (RETROEXCAVADORA)

- S'ha d'utilitzar l'excavadora adequada al treball a realitzar. Utilitzar erugues en terrenys tous, per a materials durs i trajectes curts sense desplaçament. Utilitzar excavadores sobre pneumàtics en terrenys durs i abrasius per a materials solts i trajectes llargs o de continu desplaçament.
- S'ha d'utilitzar per a cada treball (excavació, càrrega) l'equip adequat.
- A causa de la seva gran esveltesa i envergadura, aquestes màquines són molt propícies al risc de bolcada, per això s'han d'aplicar per a la realització de tota classe de treballs, assegurant la immobilitat del conjunt, els gats d'estabilització, dels quals disposen.
- Les excavadores no han de circular per pendents superiors al 20% en terrenys humits i 30% en terrenys secs però lliscants.
- No s'ha d'eleva ni girar l'equip bruscament, o frenar de sobte, així com treballar en pendents.
- És prohibit l'oscil·lació del cullerot quan es realitzin els moviments d'elevació, gir i translació per a evitar sobrecàrregues que provoquin la inestabilitat de la màquina.
- Durant els treballs amb equip retro, és necessari retrocedir la màquina quan la cullera comença a excavar per sota del xassís.
- La cullera no s'ha d'usar mai per a colpejar roques, especialment si es troben mig despreses.
- En carregar el material en els camions o dúmpers, la cullera mai ha de passar per damunt de la cabina del conductor.
- Quan es realitzi la càrrega, el conductor del camió o dúmper s'ha de quedar dins de la cabina si aquesta està protegida antiimpactes (cabina integral de seguretat). En cas de no tenir cabina o que aquesta no estigui protegida contra impactes el conductor s'haurà de quedar fora, allunyat de l'abast de la possible pèrdua de material i en un punt de bona visibilitat perquè pugui actuar de guia.
- Sempre que es canviïn els accessoris s'ha d'assegurar que el braç estigui baixat i parat.
- Quan sigui necessari treballar amb el braç alçat, en algunes operacions de manteniment per exemple, s'han d'utilitzar puntals per a evitar que bolqui la màquina.

- Als treballs en rases és necessari que es coordini la feina de l'excavadora amb l'estrebiació de seguretat per a impedir esfondraments de terres que puguin atrapar al personal que treballa en el fons i/o que puguin arrossegar la màquina.
- En els zones d'excavació i càrrega s'ha de:
 - detenir la feina quan es descobreixi una banda senyalitzadora o rasetes ceràmiques que avisin de la presència de cables o canalitzacions soterrades.
 - coordinar les seves maniobres amb els operadors conductors de bolquets, camions i/o dúmpers.
 - utilitzar el clàxon en situacions que així ho requereixin.
 - equilibrar la càrrega en la caixa basculant del bolquet, camió i/o dúmper.

PLANTA DE FORMIGÓ

- Abans d'instal·lar la planta de formigó s'ha de preparar el terreny donant-li un cert vessament.
- A la planta de formigó s'ha de procurar de què totes les escales i plataformes d'accés tinguin les seves baranes de seguretat.
- L'accés a la part superior als sitges, per a la revisió de les vàlvules, ha d'estar protegit, en tot moment, del risc de caiguda a diferent nivell.
- Es garantirà, mitjançant punts de llum exterior, la il·luminació de la planta.
- Si el subministrament de formigó fresc al tall es realitza mitjançant camions formigonera s'hauran de senyalitzar els camins d'accés i és prohibit la neteja de la cisterna del camió a l'interior de l'obra.
- Si el subministrament del formigó fresc es realitza mitjançant bombeig s'hauran d'ancorar els conductes per a evitar moviments que puguin deteriorar les conduccions, així com netejar els conductes una vegada acabat el procés de formigonat de cada jornada.
- El subministrament elèctric es realitzarà mitjançant un quadre de zona, on hi figurarà, obligatòriament, els interruptors diferencials i magnetotèrmics per a garantir la protecció contra contactes.

BOMBEIG DE FORMIGÓ

- L'equip encarregat de la manipulació de la bomba de formigó haurà d'estar especialitzat en aquest tipus de treball.
- La canonada de la bomba de formigó, s'haurà de recolzar sobre cavallets, travant-se les parts susceptibles de moviment.
- La mànega terminal d'abocament, serà governada per un mínim de dos operaris alhora, evitant, així caigudes per moviments incontrolats de la mateixa.
- Abans d'iniciar el formigonat d'una determinada superfície, s'establirà un camí de taulers segur, sobre el qual es recolzarà els operaris que realitzin l'abocament amb la mànega.
- El formigonat de pilars i elements verticals, s'executarà governant la mànega des de castellet de formigó (torreta de formigonat).
- El maneig, el muntatge i el desmuntatge de la canonada de la bomba de formigonat, serà dirigit per un operari especialitzat, per a evitar accidents per taps o sobretensions internes.
- Abans d'iniciar el bombeig de formigó, s'haurà de preparar el conducte (greixar canonades) enviant masses de morter de dosificació, per a evitar obturació del conducte.
- És prohibit d'introduir o d'accionar la pilota de neteja, sense abans instal·lar el ret d'arreglada a la sortida de la mànega després del recorregut total del circuit.
- En cas de detenció de la bola s'ha de paratitzar la màquina, reduint la pressió a zero i desmuntarà a continuació la canonada.
- Els operaris lligaran la mànega terminal abans d'iniciar el pas de la pilota de neteja, a elements sòlids, apartant-se del lloc abans d'iniciar-se el procés.
- S'han de revisar periòdicament els circuits d'oli de la bomba de formigó i qualsevol reparació de la màquina es realitzarà amb els circuits elèctrics apagats.
- En el cas d'aplicar el bombeig de formigó mitjançant camió amb braç desplegable abans de maniobra, aquest braç s'estendran les potes estabilitzadores del camió, per a evitar la bolcada.

SERRA CIRCULAR

- S'ha de disposar de ganivet divisor separat tres mil·límetres del disc de la serra.
- S'ha d'instal·lar un caperutxo a la part superior de manera que no dificulti la visibilitat per a realitzar el tall.
- S'ha de tancar completament el disc de la serra situat per sota de la taula del tall, mitjançant un resguard, deixant només, una sortida per a la llimadura.
- S'ha de situar un interruptor de parada i marxa, a la mateixa serra circular.
- S'ha de vetllar a cada moment que la dent de la serra circular estigui convenientment entrescades.

- En el cas que s'observi que les dents de la serra circular s'hagin esmussats i ja no tenen la forma d'entrescat s'ha de rebutjar el disc.
- S'ha de complir a cada moment el RD 1435/1992, de 27 de novembre, on es dicten les disposicions d'aplicació en seguretat i condicions de salut sobre maquinària.

GRUA MÒBIL

- Ha de tindre's en compte:
 - abans de començar qualsevol maniobra d'elevació o descens s'han de desplegar les potes estabilitzadores.
 - no treballar amb el cable inclinat.
- S'ha de complir a cada moment el R.D. 2370/1966, de 18 de novembre, pel qual s'aprova la Instrucció tècnica complementària MIE-AEM 4 del Reglament d'Aparells d'Elevació i Manutenció referent a grues mòbils autopropulsades.

FORMIGONERES PASTERES

- S'ubicaran en llocs ressenyats per a tal efecte, parant esment en ubicar-les a distància superior als 3 metres de la vorera de qualsevol excavació, per a així, evitar el risc de caiguda a diferent nivell.
- Si s'ubiquen dins de l'àrea d'acció de gir la grua torre es disposarà d'un cobert per a protegir de la caiguda d'objectes.
- Abans d'instal·lar la formigonera pastera es procurarà preparar el terreny donant-li un cert vessament.
- La zona d'ubicació quedarà senyalitzada mitjançant cordes amb banderoles, un senyal de perill i un rètol amb la llegenda "ÉS PROHIBIT D' UTILITZAR LA MÀQUINA A PERSONES NO AUTORITZADES".
- Hi haurà un camí d'accés fix a la formigonera pastera per als dúmpers, separat del dels carretons manuals, en prevenció dels riscos de cops o atropellaments.
- S'establirà un empostissat d'un mínim de dos metres de llarg per a superfície d'estada de l'operador de la formigonera pastera, en prevenció del risc de caiguda la mateix nivell per relliscada.
- Les formigonera pasteres autoritzades en aquesta obra hauran de tenir protegides els òrgans de transmissió (corretges, corones, engranatges, etc.) per a evitar el risc d'atrapament.
- Haurà de tenir fre de basculament al bombo per a evitar els sobreesforços i els riscos per moviments descontrolats.
- L'alimentació elèctrica es realitzarà de forma aèria a través del quadre de zona.
- La carcassa i la resta de parts metàl·liques de la formigonera pastera hauran d'estar connectades a terra.
- La botonera de la cabina (d'aturada i marxa) haurà de ser estanca i tenir accés directe.
- El quadre de zona haurà de disposar de protecció diferencial i magnetotèrmica.
- Les operacions de conservació i neteja s'efectuaran prèvia desconexió a la xarxa elèctrica.
- En cas de canvi de la formigonera pastera mitjançant la balda de la grua, s'haurà d'efectuar mitjançant la utilització d'un balanci que la sospesi per quatre punts.
- Si el subministrament del morter es realitza mitjançant bombeig, s'hauran d'ancorar els conductes per a evitar moviments que puguin deteriorar les conduccions, així com netejar els conductes una vegada acabat el procés de bombat, de cada jornada.

GRUP ELECTROGEN

- El grup electrogen s'instal·larà a l'obra en la zona assignada per la direcció de l'obra.
- El trasllat i la seva ubicació, pels operaris, es realitzarà a una distància mai inferior als dos metres de talls i talusos, en prevenció de riscos de esclavissades.
- El transport en suspensió amb una grua es realitzarà eslingat per quatre punts de tal manera que garanteixi la seva estabilitat. I el transport dins d'una caixa de camió es realitzarà completament immobilitzat, calçant-la i lligant-la per a evitar moviments.
- El grup electrogen haurà d'estar insonoritzat. En cas que no sigui possible, l'operari haurà d'utilitzar equip de protecció individual (auriculars o taps).
- Les carcasses protectores del grup estaran sempre instal·lades i en posició de tancat en prevenció de possibles atrapaments o per a evitar l'emissió de soroll.
- En cas de l'exposició del grup a altes temperatures ambientals s'haurà de col·locar sota un ombràcul.
- S'instal·laran senyals de seguretat que indiquin: el risc de soroll, ús de protectors auditius, ús dels resguards de seguretat de la màquina, en tot moment.
- S'instal·larà una presa de terra connectada al punt de l'estrela (neutre) del generador.
- La connexió de la presa de terra al grup electrogen s'ha de realitzar sempre que les bobines del generador estiguin connectades en estrela, per a facilitar el retorn dels corrents de defecte.

- És prohibit de connectar directament els consums al grup electrogen. Pel que sempre que es connecti s'ha de fer a través d'un quadro amb protecció magnetotèrmic (protecció contra curtcircuits i sobreintensitats) i diferencial (protecció de corrents de fuga o contacte directe amb parts actives).
- En cas de grups electrògens de petita potència amb doble aïllament es poden connectar al mateix sense la protecció diferencial, causat per la impossibilitat de retorn del corrent de defecte.
- Per a garantir la protecció de contacte elèctric als consums, ha d'estar proveïda, al seu torn, de doble aïllament.
- S'ha de garantir el contacte de la carcassa del grup elèctrogen a la posada a terra.
- S'ha de procurar la independència total de la presa de terra del grup elèctrogen i el corresponent circuit de terra dels consums del circuit de terra definitiu de l'obra.
- És prohibit d'usar com a presa de terra elements metàl·lics de l'obra (canonades, tanques, etc.).

PICONADORA DE SAFATA

- S'instal·laran senyals de seguretat que indiquin: el risc de soroll, ús de protectors auditius i ús dels resguards de seguretat de la màquina a cada moment.
- El transport manual de la piconadora el realitzaran dues persones, per a evitar sobreesforços.
- No s'han de realitzar comprovacions ni operacions de manteniment amb la màquina en marxa.
- No s'haurà d'utilitzar la piconadora en superfícies inclinades.
- L'operari que manipuli la piconadora haurà d'usar casc de seguretat, botes de seguretat, guants de cuir i protectors auditius.

PASSAREL·LES

- L'amplada de la passarel·la no ha de ser mai inferior a 60 cm.
- Quan l'altura d'ubicació de la passarel·la estigui a 2 o més metres d'altura, haurà de disposar de barana de seguretat (passamans, llistó intermedi i sòcol).
- El terra de recolçament de la passarel·la ha de tenir la resistència adequada i mai serà relliscós.
- Les passarel·les es mantindran sempre lliures d'obstacles.
- Les passarel·les han de disposar d'un pis perfectament lligat.
- Han de disposar d'accessos fàcils i segurs.
- S'han d'instal·lar de forma que es puguin evitar la seva caiguda per basculament o lliscament.

PICONADORA

- En la corona del talús no s'han d'acostar a la vorera i s'ha de compactar amb passades de poca amplària.
- No s'ha d'accedir a la màquina pujant-se pels corròns.
- L'operador ha d'usar cinturó antivibratori en les piconadores.
- La màquina haurà d'estar dotada de llums de marxa davant i de retrocés.

CAMIÓ GRUA

- Abans d'iniciar les maniobres de càrrega s'instal·laran calzos immovilitzadors a les quatre rodes i els gats estabilitzadors.
- Les maniobres de càrrega i descàrrega seran dirigides per un especialista.
- Els ganxos estaran dotats de pestells de seguretat.
- És prohibit de sobrepassar la càrrega màxima admissible fixada pel fabricant del camió en funció de l'extensió braç-grua.
- El operari de grua ha de tenir a cada moment a la vista la càrrega suspesa. Si això no fos possible, les maniobres seran expressament dirigides per un senyalitzador, en previsió dels riscos per maniobres incorrectes.
- Si el camió ha de circular per terrenys inclinats, s'ha de considerar que les rampes de circulació no superen el 20% com a norma general (excepte característiques especials del camió en concret).
- És prohibit de realitzar suspensió de càrregues de forma lateral quan la superfície de suport del camió estigui inclinada cap al costat de la càrrega, per a evitar bolcades.
- És prohibit d'estacionar o circular amb el camió grua a distàncies inferiors a 2 metres de desnivells o talusos.
- És prohibit de realitzar estirades esbiaixades de la càrrega.
- És prohibit d'arrossegar càrregues amb el camió grua.
- Les càrregues en suspensió, per a evitar cops i balancejos es guiaran mitjançant caps.
- És prohibit de romandre persones entorn del camió grua a distàncies inferiors a 5 metres.
- És prohibit de romandre sota les càrregues en suspensió.

- El conductor del camió grua ha d'estar en possessió del certificat de capacitació que acrediti la seva formació.
- S'ha de mantenir la màquina allunyada de terrenys insegurs i propensos a desploms.
- S'ha d'evitar passar el braç de la grua, amb càrrega o sense ella, sobre el personal de l'obra.
- No s'ha de fer marxa enrere sense l'ajuda d'un senyalitzador.
- S'ha de pujar i abaixar del camió grua pels llocs previstos amb aquesta finalitat.
- No s'ha de botar mai directament al terra des de la màquina si no és per un imminent risc per a la seva integritat física.
- Si s'entra en contacte amb una línia elèctrica, s'ha de demanar auxili amb la botzina i esperar a rebre instruccions, no ha d'intentar abandonar la cabina encara que el contacte s'hagi aturat ; i no s'ha de permetre que ningú toqui el camió grua.
- Si s'ha de passar per llocs angostos s'ha de requerir l'ajuda del senyalitzador.
- Abans de creuar per un pont provisional d'obra s'ha d'assegurar que té la resistència necessària per a suportar el pes de la màquina.
- S'ha d'assegurar la immobilitat del braç de la grua abans d'iniciar cap desplaçament.
- No s'ha de penjar ningú ni

CARRETÓ ELEVADOR

- Abans d'iniciar la jornada el conductor ha de realitzar una inspecció del carretó.
- En cas de detectar qualsevol deficiència haurà de ser comunicada al servei de manteniment i no utilitzar aquest carretó.
- Abans del transport de la càrrega s'ha de revisar que la càrrega estigui convenientment paletitzada, fleixada i ubicada correctament.
- Durant la conducció del carretó s'hauran de considerar els següents punts :
 - no s'ha de permetre que pugi cap persona al carretó.
 - s'ha de mirar en la direcció d'avançament i mantenir la vista al camí que s'ha de recórrer.
 - s'ha de disminuir la velocitat a encreuaments i llocs amb poca visibilitat.
 - s'ha d'assegurar amb l'encarregat de l'obra dels camins aptes per al trànsit del carretó.
 - transportar únicament càrregues preparades correctament (càrregues paletitzades).
 - no transportar càrregues que superen la capacitat nominal.
 - no s'ha de circular per sobre dels 20 Km/h en espais exteriors i 10 Km/h en interiors.
 - s'ha de circular pels camins dissenyats per a tal fi, mantenint una distància prudencial amb altres vehicles que li precedeixin tot i evitant avançaments.
 - s'ha d'evitar parades i arrencades brusques i viratges ràpids.
 - s'ha d'assegurar de no topar amb sostres, conductes, etc. causat per les dimensions del carretó amb la càrrega que es transporta.
 - quan es circuli en buit s'ha de situar el ganxo baixat.
 - sempre s'ha de traslladar la càrrega horitzontalment amb el ganxo situat a 15 cm del terra.
 - en el seu moviment, s'han d'usar la llum llampegant i en cas de marxa enrere el senyal sonor intermitent.
- En cas de transport fora de l'obra, el carretó ha d'estar convenientment matriculat i amb les assegurances reglamentàries .
- Quan el conductor abandoni el seu carretó s'ha d'assegurar que les palanques estiguin en punt mort, motor parat, frens posats i la clau de contacte treta. Si el carretó es troba en pendent es calçaran les rodes, així mateix el ganxo s'ha de deixar en la posició més baixa.
- És obligatori la instal·lació al carretó d'un pòrtic antiimpactes i antibolcades.
- La part superior del carretó ha de disposar d'un sostre protector contraimpactes i contra les inclemències del temps.

ESTENEDORA DE PRODUCTES BITUMINOSOS

- No es permet la permanència sobre l'estenedora en marxa a una altra persona que no sigui el seu conductor, per a evitar accidents per caiguda.
- Les maniobres d'aproximació i abocament de productes asfàltics en la tolva de l'esplanadora, estarà dirigida per un especialista en previsó dels riscos per inexperiència.
- Tots els operaris d'auxili es situaran a la vorera o cuneta, per davant de la màquina durant les operacions d'ompliment de la tolva, en prevenció dels riscos per atrapament i atropellament durant les maniobres.
- Les voreres laterals de l'estenedora, en prevenció d'atrapaments, estaran senyalitzats amb bandes grogues i negres alternatives.
- Totes les plataformes d'estada o per a seguiment i ajuda a l'estès asfàltic, estaran vorejades de baranes tubulars en prevenció de les possibles caigudes, formades per passamans de 90 cm. d'altura, barra intermèdia i sòcol de 15 cm., desmuntables per a permetre una bona neteja.

- És prohibit l'accés d'operaris a la regla vibrant durant les operacions d'estès, en prevenció d'accidents.
- Sobre la màquina, a prop dels llocs de pas i en els punts amb risc específic, es col·locaran els següents senyals :
 - Perill substàncies calentes (perill foc).
 - Rètol: No tocar, altes temperatures.
- S'ha de preveure la instal·lació d'ombrel·les o tendals en aquelles màquines que no disposin de protecció solar.

MÀQUINA D'ASFALTAR

- Les màquines màquines d'asfaltar hauran d'estar equipades de :
 - plataformes de treball i mitjans d'accés segurs,
 - mitjans apropiats d'extinció d'incendis.
- Les plataformes elevades de les esparcidores d'asfalt hauran d'estar :
 - protegides mitjançant baranes,
 - equipades amb una escala d'accés.
- Els pisos de fusta exposats a les projeccions d'aglutinant han d'estar recoberts de xapa metàl·lica corrugada.
- L'elevador de la instal·lació m

ESMOLADORES ANGULARS

- S'ha d'informar al treballador dels riscos que té la màquina i la forma de prevenir-los.
- S'ha de comprovar que el disc a utilitzar estigui en bones condicions, s'ha d'emmagatzemar en llocs secs sense sofrir cops i atenent les indicacions del fabricant.
- Utilitzar sempre la coberta protectora de la màquina.
- No es pot sobrepassar la velocitat de rotació prevista i indicada a la mola.
- S'ha d'utilitzar un diàmetre de mola compatible amb la potència i les característiques de la màquina.
- No s'haurà de sotmetre el disc a sobreesforços, laterals o de torsió, o per aplicació d'una pressió excessiva. Els resultats poden ser nefastos: ruptura del disc, sobreescalfament, pèrdua de velocitat i de rendiment, rebuig de la peça o reacció de la màquina, pèrdua d'equilibri, etc.
- En el cas de treballar sobre peces de mida petita o en equilibri inestable, s'haurà d'assegurar la peça a treballar, de manera que no sofreixin moviments imprevistos durant l'operació.
- S'haurà d'aturar la màquina totalment abans de posar-la, en prevenció de possibles desperfectes al disc o moviments incontrolats de la mateixa. La situació ideal seria la disposar de suports especials pròxims al lloc de treball.
- En desenvolupar treballs amb risc de caiguda d'altura, s'haurà d'assegurar sempre la postura de treball, ja que, en cas de pèrdua d'equilibri per reacció incontrolada de la màquina, els efectes es poden arribar a multiplicar.
- No s'ha d'utilitzar la màquina en postures que obliguen a mantenir per damunt del nivell dels múscles, ja que, en cas de pèrdua de control, les lesions poden afectar a la cara, pit o extremitats superiors.
- En funció del treball a realitzar s'haurà d'utilitzar una empunyadura adaptable lateral o de pont.
- En casos d'utilització de plats de polir, s'ha d'instal·lar a l'empunyadura lateral la protecció corresponent per a la mà.
- Per a treballs de precisió, utilitzar suports de taula adequats per a la màquina, que permeten, a més de fixar convenientment la peça, graduar la profunditat o inclinació del tall.
- Existeixen també guies acoblables a la màquina que permeten, de manera portàtil, executar treballs d'aquest tipus, obtenint resultats precisos i evitant perillosos esforços laterals del disc; en molts d'aquests casos serà necessari ajudar-se amb un regle que ens defineixi netament la trajectòria.
- Si s'executen treballs repetitius i en sec, esdevé convenient d'utilitzar un protector proveït de connexió per a la captació de la pols. Aquesta solució no podrà dur a terme si els treballs impliquen continus i importants desplaçaments o el mig treball és complex.
- En llocs de treball contigus, és convenient disposar de pantalles absorbents com a protecció davant de la projecció de partícules i com a aïllants de les tasques en relació al soroll.
- L'operari que realitzi aquest treball haurà d'usar casc de seguretat, guants de cuir i lona (tipus americà), granota de treball, botes de seguretat de cuir, mascareta antipols si no hi ha un sistema eficaç d'aspiració de la pols, ulleres antiimpactes i protector auditiu, si el nivell del soroll així ho requereix .

PISTOLA PER A PINTAT

- Els pintors que utilitzin pistoles de polvorització s'hauran d'ajustar la pressió de la pistola per a no produir excessiva polvorització.
- Les pistoles, mànegues i recipients han d'estar equipats amb accessoris especials per a alta pressió que no es puguin intercanviar amb accessoris per a baixa pressió.

- Les pistoles han d'estar equipades amb resguard per al gallet que impedeixi el seu funcionament en cas de caiguda o xoc i gafeta de seguretat que s'hagi de desenclavar per a poder polvoritzar la pintura.
- La gafeta de seguretat s'haurà de mantenir sempre en posició d'enclavatge quan no s'utilitzi la pistola.
- Quan es polvoritzi un producte inflamable, la pistola s'haurà de connectar a terra, a fi d'impedir que es produeixin espurnes causades per l'electricitat estàtica.
- No s'ha de desconnectar la pistola de la mànega, ni la mànega de la bomba, fins que s'hagi tret la pressió del sistema.
- L'operari que realitza el pintat ha de prendre les mesures necessàries per a impedir l'accionament accidental de la pistola.
- S'hauran de netejar les pistoles seguint les instruccions del fabricant.

INSTAL·LACIONS D'HIGIENE I BENESTAR

- S'haurà de preveure a l'obra una zona per a la ubicació de les Instal·lacions d'Higiene i Benestar, preveient la connexió provisional d'aigua i electricitat i l'evacuació d'aigües fecals.
- Aquestes instal·lacions es construiran en funció del nombre de treballadors de l'obra, considerant l'evolució d'aquestes en el temps, i tenint en compte que hauran de cobrir les següents necessitats: canvi de roba, higiene personal i necessitats fisiològiques.
- Les Instal·lacions d'Higiene i Benestar poden ser:
 - mòduls prefabricats
 - construïdes en obra.
- En ambdós casos, s'han de tenir en compte els següents paràmetres:
 - Vestidors amb superfície de 2 m² per treballador, altura mínima de 2,30 m. i equipat amb seients i taquilles individuals.
 - Lavabos que poden estar situats als vestidors, sent la dotació mínima d'1 lavabo per cada 10 treballadors.
 - Dutxes, igual que els lavabos, es poden ubicar als vestidors amb una dotació mínima d'1 dutxa per cada 10 treballadors.
 - Inodors que no es podran comunicar-se directament amb els vestidors i la seva dotació mínima serà de: 1 inodor per cada 25 treballadors, 1 inodor per cada 15 treballadores. Les dimensions mínimes dels mateixos seran d'1 x 1,20 m. i de 2,30 m. d'altura.
 - Menjador que ha de disposar d'un escalfaplats, pica, cub d'escombraries, ventilació, calefacció i il·luminació.
- Els mòduls prefabricats acostumen a agrupar-se en mòduls sanitaris (dutxa, lavabo i inodor) i mòduls de vestidor, adaptant-se els mòduls de manera que puguin haver-hi accés directe d'un mòdul a un altre.
- Les Instal·lacions d'Higiene i Benestar construïdes en obra, si el solar el permet, s'han de construir a prop de l'accés, perquè el treballador pugui canviar-se abans d'incorporar-se al treball.
- En obres entre mitgeres en zona urbana, donada l'escassetat d'espai s'ha de preveure en principi una zona per a la ubicació de les instal·lacions i una vegada, a causa de la dinàmica de l'obra, es disposi d'espai a l'interior de l'edifici que s'està construint, havent-se de construir les Instal·lacions d'Higiene i Benestar amb els paràmetres anteriorment ressenyats. S'aconsella que aquestes instal·lacions estiguin, també, a prop de les vies d'accés.
- Independent d'aquestes instal·lacions, també s'han de construir les oficines de l'obra que hauran de complir a cada moment la idoneïtat quant a il·luminació i climatització segons la temporada.
- Respecte al personal d'oficina s'haurà de considerar, també, la instal·lació de lavabos i inodors.

MAGATZEM I APARCAMENT

- S'han de preveure un magatzem d'útils, eines, petita maquinària i equips de protecció personal i col·lectiva.
- S'haurà de preveure una zona d'aparcament per als cotxes del personal d'oficina i d'obra, si l'obra el permet.
- S'hauran de preveure zones d'estacionament de vehicles que subministren material i maquinària a l'obra, i en el cas que estiguin estacionats limitant la circulació viària s'haurà de demanar permís municipal. Es senyalitzarà la prohibició d'estacionament de vehicles aliens a l'obra, i si fa falta es limitarà la zona amb tanques de vianants, convenientment senyalitzades mitjançant balises llamegants durant la nit.

MAQUINÀRIA DE MOVIMENT DE TERRES

Condicions generals de seguretat

En començar la jornada

- Els conductors-operadors no han de portar robes suettes o àmplies.
- S'han d'efectuar les verificacions i controls previstos al manual de l'operador i al llibre d'instruccions de la màquina, així com les consignes particulars de l'obra.

- Els operadors han de fer la volta a la màquina per a verificar el seu estat i possibles pèrdues.
- Ajustant, el seient a les seves necessitats.
- S'han de netejar el parabrisa, vidres i retrovisors.
- Els operaris han d'accedir al seu lloc de treball de forma correcta.
- Els operaris han de verificar el panell de comandaments i el bon funcionament dels diversos òrgans de la màquina: direcció, frens, equipaments, etc., en posar en marxa la màquina.

Durant el treball

- És prohibit l'accés a la manipulació de la maquinària sense la roba de treball reglamentària, així com també és prohibit l'ús de cadenes, polseres, anells, rellotges per a evitar que es puguin enganxar a les arestes o comandaments de la màquina.
- No s'ha de permetre l'accés, ni la manipulació a persones sense coneixements sobre el seu funcionament, les característiques del treball a realitzar, així com els riscos més comuns i la seva prevenció.
- Abans de l'inici dels treballs s'hauran de revisar els frens, ajust dels miralls retrovisors, comprovació de la visibilitat i del clàxon de marxa enrere.
- L'ús del cinturó de seguretat és obligatori.
- Quan les maniobres a realitzar siguin complicades, s'ha d'utilitzar un ajudant o senyalitzador. La presència del senyalitzador, no comporta l'operador de vigilar constantment i en tots els sentits.
- S'ha de procurar la mínima presència de treballadors al voltant de les màquines.
- S'ha de prohibir la presència de treballadors al radi de gir de les màquines, prohibició que s'ha de senyalitzar a la part exterior de la cabina del conductor.
- En marxa enrere, el conductor haurà d'accionar el clàxon i les llums blanques.
- Mai no s'ha de descendir pendants en punt mort.
- No s'ha de botar directament al terra, si no és per un perill imminent per a l'operador.
- L'operador mai abandonarà la màquina, ni per curts períodes de temps, amb el motor en marxa, o els braços i cullerots alçats.
- Si el desplaçament es realitza per carretera, s'ha d'assegurar que tots els components retràctils i mòbils de la màquina estiguin plegats i fixats, tenint la raqueta degudament senyalitzats.
- Quan es circula per carretera, s'ha de circular marxa endavant, amb el casset o la fulla baixats, i portar totes les llums enceses fins i tot si és de dia.
- S'ha de respectar a cada moment la velocitat de circulació fixada pel fabricant, la senyalització, prioritats i prohibicions.
- S'ha de tenir present que d'altres usuaris de la carretera poden impacientar-se, per això s'ha de circular a un costat de la carretera per a deixar-los passar, quan sigui possible.
- No s'ha de circular mai en punt mort.
- No s'han de transportar persones, a banda de les places previstes pel fabricant.
- En cas de fatiga o somnolència no s'ha de treballar amb màquines.
- Quan la màquina està estacionada. És prohibit d'utilitzar l'ombra projectada per aquesta amb finalitat de descans.
- No s'ha de treballar amb la màquina en situació d'avaría o semiavaría, s'ha de reparar primer per a poder reprendre's el treball.

En finalitzar la jornada

- L'operador ha d'aparcar la seva màquina en la zona d'estacionament prevista, respectant entre vehicle i vehicle l'espai suficient per a permetre el pas del vehicle de manteniment.
- L'operador una vegada estacionada la màquina ha de recolzar al terra el casset o fulla.
- Abans de sortir del lloc de conducció ha de tindre's en compte:
 - posar el fre d'estacionament.
 - accionar el punt mort dels diferents comandaments.
 - si l'estacionament és perllongat (més d'una jornada) es desconnectarà la bateria.
 - treure la clau del contacte.
 - bloquejar totes les parts mòbils.
 - tancar la cabina i tots els punts d'accés a la màquina.
- L'operador descendirà del seu lloc utilitzant els mitjans previstos a l'efecte, de cara al vehicle.
- En cas d'alguna anomalia en la màquina (soroll anormal, pèrdues, etc.) o mal funcionament s'ha de redactar un informe assenyalant totes les anomalies o defectes observats, notificant-lo immediatament al Servei de manteniment i a l'encarregat de l'obra.

Manteniment

- S'ha de mantenir la màquina neta: treure el fang i la brutícia amb regularitat i la neu i el gel a l'hivern; el fang gelat pot causar dificultats a la transmissió o impedir altres funcions.
- No s'ha de guardar combustible ni draps greixosos sobre la màquina ja que pot produir un incendi.
- Quan sigui necessari desmuntar components pesats, s'ha d'utilitzar l'equip d'elevació apropiat i s'ha d'assegurar, mentre es realitzi el treball, que s'han col·locat degudament els necessaris calços i immobilitzacions.

- Després de qualsevol revisió, operació de manteniment o ajust, s'ha d'assegurar de col·locar tots els dispositius protectors.
- En realitzar operacions de manteniment o ajustos s'ha de posar en servei el fre de mà, bloquejar la màquina, per al motor i treure sempre la clau del contacte col·locant una nota, en lloc visible, perquè es llegeixi clarament.
- S'han de realitzar totes les revisions de manteniment indicades pel fabricant.
- No s'ha d'alçar la tapa del radiador en calent.
- En cas de tenir que tocar-se el líquid anticorrosiu s'haurà de protegir amb guants, utilitzant, a més, ulleres antiprojeccions.
- Quan es canviï l'oli del motor i/o del sistema hidràulic ha d'estar aquest a temperatura ambient per a evitar cremades.
- Durant les operacions de manteniment o reparació de la maquinària no s'ha de fumar.
- Si ha de tocar l'electròlit (líquid de les bateries) s'ha de fer protegit amb guants impermeables, recordi que aquest líquid és corrosiu.
- Abans de soldar canonades de sistemes hidràulics s'han de buidar i netejar d'oli, aquest oli és inflamable.

Condicions específiques de seguretat

- L'operador d'una màquina de moviment de terres ha d'estar familiaritzat amb el funcionament de la màquina i conèixer les característiques del treball a realitzar, així com els riscos més comuns i la seva prevenció.
- L'operador haurà de pensar a cada moment en la seva seguretat així com en la dels companys que treballin a prop de la seva zona d'influència.
- Abans de començar la feina l'operador s'haurà d'informar i haurà d'observar les recomanacions de seguretat de cada màquina.

**PLEC DE CONDICIONS PARTICULARS
ESTUDI DE SEGURETAT I SALUT**

En la redacció d'aquest estudi s'ha tingut en compte la legislació en matèria de seguretat relacionada en la segona part d'aquest plec, i en especial la Llei 31/1995, de 8 de novembre, de Prevenció de Riscos Laborals, i el Reial Decret 1627/1997, de 24 d'octubre, segons el qual s'estableixen disposicions mínimes de seguretat i de salut en les obres de construcció.

Aquest estudi de seguretat i salut forma part del projecte d'execució d'obra o, en el seu cas, del projecte d'obra, és coherent amb el contingut del mateix i recull les mesures preventives adequades als riscos que comporti la realització de l'obra.

A tals efectes, el pressupost de l'estudi de seguretat i salut ha d'anar incorporat al pressupost general de l'obra com un capítol més del mateix.

No s'inclouen en el pressupost de l'estudi de seguretat i salut els costos exigits per a la correcta execució dels treballs, conforme a les normes reglamentàries en vigor i els criteris tècnics generalment admesos, emanats d'organismes especialitzats.

Els amidaments, qualitats i valoracions recollides en el pressupost de l'estudi de seguretat i salut podran ser modificades o substituïdes per alternatives proposades pel contractista en el pla de seguretat i salut a que es refereix l'article 7 de RD, prèvia justificació tècnica convenientment motivada, sempre que no suposi disminució de l'import total, ni dels nivells de protecció continguts en l'estudi.

Segons el RD, el promotor està obligat a que en la fase de redacció del projecte s'elabori un estudi de seguretat i salut en els projectes d'obres, quan en l'elaboració del projecte d'obra intervinguin diversos projectistes, el promotor designarà un coordinador en matèria de seguretat i de salut durant l'elaboració del projecte d'obra.

La designació dels coordinadors no eximeix al promotor de les seves responsabilitats.

Visat de projectes (Art. 17 del RD 1627/97)

La inclusió en el projecte d'execució d'obra de l'estudi bàsic serà requisit necessari per al visat per part del Col·legi professional, per a l'expedició de la llicència municipal i d'altres autoritzacions i tràmits per part de les Administracions públiques.

En la tramitació per a l'aprovació dels projectes d'obres de les Administracions públiques es farà declaració expressa en l'Oficina de Supervisió de Projectes o òrgan equivalent de la inclusió de l'estudi de seguretat i salut, o en el seu cas, de l'estudi bàsic.

Pla de seguretat i salut (art. RD 1627/97)

En aplicació de l'estudi de seguretat i salut o, en el seu cas, de l'estudi bàsic, cada contractista elaborarà un pla de seguretat i salut en el treball en el que s'analitzen, estudien, desenvolupen i complementen les previsions contingudes en l'estudi o estudi bàsic, en funció del seu propi sistema d'execució de l'obra. En aquest pla s'inclouran les propostes de mesures alternatives de prevenció que el contractista proposi amb la corresponent justificació tècnica, que no podrà implicar disminució dels nivells de protecció previstos en l'estudi o estudi bàsic. En el cas de plans de seguretat i salut elaborats en aplicació de l'estudi de seguretat i salut les propostes de mesures alternatives de prevenció inclouran la seva valoració econòmica, que no podrà implicar disminució de l'import total, d'acord amb el segon paràgraf de l'apartat 4 de l'article 5 del RD.

Quan en l'execució de l'obra intervingui més d'una empresa, o una empresa i treballadors autònoms, el promotor, abans de l'inici dels treballs o tan aviat com es verifiqui aquesta circumstància, designarà un coordinador en matèria de seguretat i salut durant l'execució de l'obra.

La designació dels coordinadors en matèria de seguretat i salut durant l'elaboració del projecte d'obra i durant l'execució de l'obra podrà recaure en la mateixa persona.

El pla de seguretat i salut haurà de ser aprovat, abans de l'inici de l'obra, pel coordinador en matèria de seguretat i salut durant l'execució de l'obra.

En el cas d'obres de les Administracions públiques, el pla amb el corresponent informe del coordinador en matèria de seguretat i salut durant l'execució de l'obra, s'eleva per a la seva aprovació a l'Administració pública que hagi adjudicat l'obra.

Quan no sigui necessària la designació del coordinador, les funcions que se li atribueixen en els paràgrafs anteriors seran assumides per la direcció facultativa. Així mateix, el pla de seguretat i salut estarà en l'obra a disposició permanent de la direcció facultativa.

Els contractistes i els subcontractistes dels coordinadors, de la direcció facultativa i del promotor no eximiran de les seves responsabilitats als contractistes i als subcontractistes.

Llibre d'incidències (Art. 13 del RD 1627/97)

En cada centre de treball existirà, amb finalitats de control i seguiment del pla de seguretat i salut, un llibre d'incidències que constarà de fulles per duplicat, habilitat a tal efecte. Facilitat pel Col·legi Professional al que pertanyi el tècnic que hagi aprovat el Pla de Seguretat i Salut. En les obres de les Administracions públiques ho facilitarà l'oficina de supervisió de projectes o òrgans equivalent.

El llibre d'incidències haurà d'estar sempre en l'obra, i estarà en poder del coordinador en matèria de seguretat i salut durant l'execució de l'obra o, quan no fos necessària la designació de coordinador, en poder de la direcció facultativa.

A Aquest llibre hi podran accedir la direcció facultativa de l'obra, els contractistes i subcontractistes i els treballadors autònoms, així com les persones o òrgans amb responsabilitats en matèria de prevenció de les empreses intevintents en l'obra, els representants dels treballadors i els tècnics dels òrgans especialitzats en matèria de seguretat i salut en el treball de les Administracions públiques competents, que podran fer anotacions en ell, relacionades amb les finalitats que al llibre se li reconeixen.

Efectuada una anotació en el llibre d'incidències, el coordinador en matèria de seguretat i salut durant l'execució de l'obra, o quan no sigui necessària la designació de coordinador, la direcció facultativa, estaran obligats a remetre, en el termini de vint-i-quatre hores, una còpia a la Inspecció de Treball i Seguretat i Social de la província en què es realitza l'obra.

Igualment hauran de notificar les anotacions en el llibre al contractista afectat i als representants dels treballadors d'aquest.

Avís previ (Art. 18 del RD 1627/97)

En les obres incloses en l'àmbit d'aplicació del present Reial Decret, el promotor haurà d'efectuar un avís a l'autoritat laboral competent abans de l'inici dels treballs.

L'avís previ es redactarà d'acord al que disposa l'annex III del RD; s'haurà d'exposar en l'obra de forma visible, actualitzant-se si fos necessari.

Obertura del centre de treball (Art.19 del RD 1627/97)

L'obertura del centre de treball haurà de comunicar-se a l'autoritat laboral, i haurà d'incloure el pla de seguretat i salut al que es refereix l'article del RD 1627/97.

El pla de seguretat i salut estarà a disposició permanent de la Inspecció de Treball i Seguretat Social i dels tècnics dels òrgans especialitzats en matèria de seguretat i salut en les Administracions públiques competents.

**PLEC DE CONDICIONS PARTICULARS
ESTUDI DE SEGURETAT I SALUT. PART I**

PRESCRIPCIONS QUE S'HAURAN DE COMPLIR EN RELACIÓ AMB LES CARACTERÍSTIQUES, LA UTILITZACIÓ I LA CONSERVACIÓ DE LES MÀQUINES, ÚTILS, FERRAMENTES, SISTEMES Y EQUIPS PREVENTIUS:

Aspectes generals.

- REGLAMENT DE SEGURETAT I HIGIENE AL TREBALL.O.M. 31 de gener de 1.940 B.O.E. 3 de febrer de 1.940, en vigor capítol VII.
- DISPOSICIONS MÍNIMES DE SEGURETAT I SALUT EN ELS LLOCS DE TREBALL.R.D. 486/1.997 de 14 d'abril de 1997.
- REGLAMENT DE SEGURETAT I HIGIENE AL TREBALL A LA INDÚSTRIA DE LA CONSTRUCCIÓ.O.M. 20 de Maig de 1.952 B.O.E. 15 de Juny de 1.958.
- PRESCRIPCIONS DE SEGURETAT A LA INDÚSTRIA DE L'EDIFICACIÓ.Conveni O.I.T. 23 de Juny de 1.937, ratificat el 12 de Juny de 1.958.

- ORDENANÇA LABORAL DE LA CONSTRUCCIÓ, VIDRE I CERÀMICA.O.M. 28 d'Agost de 1.970. B.O.E. 5,7,8,9 de Setembre de 1.970, en vigor capítols VI i XVI.
 - ORDENANÇA GENERAL DE SEGURETAT I HIGIENE AL TREBALL.O.M. 9 de Març de 1.971. B.O.E. 16 de Març de 1.971, en vigor parts del títol II.
 - REGLAMENT D'ACTIVITATS MOLESTES, NOCIVES INSALUBRES I PERILLOSES.D.2414/1.961 de 30 de Novembre B.O.E. 7 de Desembre de 1.961.
 - ORDRE APROVACIÓ DE MODEL DE LLIBRE D'INCIDÈNCIES EN LES OBRES DE CONSTRUCCIÓ.O. 12 de Gener de 1998. D.O.G.C. 2565 de 27 de Gener de 1998.
 - REGULACIÓ DE LA JORNADA DE TREBALL, JORNADES ESPECIALS I DESCANS.R.D. 2.001/1.983 de 28 de Juliol B.O.E. 3 d'Agost de 1.983.
 - ESTABLIMENT DE MODELS DE NOTIFICACIÓ D'ACCIDENTS DE TREBALL.O.M. 16 de Desembre de 1.987 B.O.E. 29 de Desembre de 1.987.
 - LLEI DE PREVENCIÓ DE RISCOS LABORALS.L. 31/1995 de Novembre B.O.E. 10 de Novembre de 1995.
 - REGLAMENT DELS SERVEIS DE PREVENCIÓ.R.D. 39/1997 de 17 de Gener de 1997 B.O.E. 31 de Gener de 1997
 - SENYALITZACIÓ DE SEGURETAT I SALUT AL TREBALL.R.D. 485/1997 de 14 d'abril de 1997 B.O.E. 23 d'Abril de 1997.
 - DISPOSICIONS MÍNIMES DE SEGURETAT I SALUT ALS CENTRES DE TREBALL.R.D. 486/1997 de 14 d'Abril de 1997 B.O.E. 23 d'Abril de 1997.
 - DISPOSICIONS MÍNIMES DE SEGURETAT I SALUT RELATIVES A LA MANIPULACIÓ MANUAL DE CÀRREGUES QUE IMPLIQUIN RISCOS, EN PARTICULAR DORSOLUMBARS, PELS TREBALLADORS. R.D. 487/1997 de 14 d'Abril de 1997 B.O.E. 23 d'Abril de 1997.
 - DISPOSICIONS MÍNIMES DE SEGURETAT I SALUT RELATIVES AL TREBALL QUE INCLOUEN PANTALLES DE VISUALITZACIÓ.R.D. 488/1997 de 14 d'Abril de 1997 B.O.E. de 23 d'Abril de 1997.
 - FUNCIONAMENT DE LAS MÚTUES D'ACCIDENTS DE TREBALL I MALALTIES PROFESSIONALS DE LA SEGURETAT SOCIAL I DESENVOLUPAMENT D'ACTIVITATS DE PREVENCIÓ DE RISCOS LABORALS. O. de 22 d'Abril de 1997 B.O.E. de 24 d'Abril de 1997.
 - PROTECCIÓ DELS TREBALLADORS CONTRA ELS RISCOS RELACIONATS AMB L'EXPOSICIÓ A AGENTS BIOLÒGICS DURANT EL TREBALL.R.D. 664/1997 de 12 de Maig B.O.E. de 24 de Maig de 1997.
 - EXPOSICIÓ A AGENTS CANCERÍGENS DURANT EL TREBALL.R.D. 665/1997 de 12 de Maig B.O.E. de 24 de Maig de 1997.
 - DISPOSICIONS MÍNIMES DE SEGURETAT I SALUT RELATIVES A LA UTILITZACIÓ PELS TREBALLADORS D'EQUIPS DE PROTECCIÓ INDIVIDUAL.R.D. 773/1997 de 30 de maig B.O.E. de 12 de Juny de 1997.
 - DISPOSICIONS MÍNIMES DE SEGURETAT I SALUT PER LA UTILITZACIÓ PELS TREBALLADORS DELS EQUIPS DE TREBALL.R.D. 1215/1997 de 18 de Juliol B.O.E. de 7 d'Agost de 1997.
 - DISPOSICIONS MÍNIMES DESTINADES A PROTEGIR LA SEGURETAT I LA SALUT DELS TREBALLADORS EN LAS ACTIVITATS MINERES.R.D. 1389/1997 de 5 de Setembre B.O.E. de 7 d'Octubre de 1997.
 - DISPOSICIONS MÍNIMES DE SEGURETAT I SALUT A LES OBRES DE CONSTRUCCIÓ.R.D. 1627/1997 de 24 d'Octubre B.O.E. de 25 d'Octubre de 1997.
- NORMAS TECNOLOGICAS DE LA EDIFICACION (N.T.E.)

Condicions ambientals.

- IL·LUMINACIÓ ALS CENTRES DE TREBALL.O.M. 26 d'Agost 1.940 B.O.E. 29 d'Agost de 1.940.
- PROTECCIÓ DELS TREBALLADORS FRONT ALS RISCOS DERIVATS DE L'EXPOSICIÓ AL SOROLL DURANT EL TREBALL.R.D. 1316/1.989, de 27 d'Octubre B.O.E. 2 de Novembre 1.989.

Incendis

- NORMA BÀSICA EDIFICACIONES NBE - CPI / 96. R.D. 2177/1.996, de 4 d'Octubre B.O.E. 29 d'Octubre de 1.996.
- ORDENANCES MUNICIPALS

Instal·lacions elèctriques.

- REGLAMENT DE LÍNIES AÈRIES D'ALTA TENSIÓ. D. 3151/1.968 de 28 de Novembre B.O.E. 27 de Desembre de 1.968. Rectificat: B.O.E. 8 de Març de 1.969.
- REGLAMENT ELECTROTÈCNIC PER A BAIXA TENSIÓ. D. 2413/1.973 de 20 de Setembre B.O.E. 9 d'Octubre de 1.973.
- INSTRUCCIONS TÈCNiques COMPLEMENTÀRIES.

Maquinària.

- REGLAMENT DE RECIPIENTS A PRESSIÓ. D. 16 d'Agost de 1.969 B.O.E. 28 d'Octubre de 1.969. Modificacions: B.O.E. 17 de Febrer de 1.972 i 13 de Març de 1.972.
- REGLAMENT D'APARELLS D'ELEVACIÓ I MANTENIMENT DELS MATEIXOS. R.D. 2291/1.985 de 8 de Novembre B.O.E. 11 de Desembre de 1.985.
- REGLAMENT D'APARELLS ELEVADORS PER A OBRES. O.M. 23 de Maig de 1.977 B.O.E. 14 de Juny de 1.977. Modificacions B.O.E. 7 de Març de 1.981 i 16 de Novembre de 1.981.

- REGLAMENT DE SEGURETAT A LES MÀQUINES. R.D. 1495/1.986 de 26 de Maig B.O.E.21 de Juliol de 1.986. Correccions B.O.E. 4 d'Octubre de 1.986.
- I.T.C.-MIE-AEM1: ASCENSORS ELECTROMECÀNICS. O. 19 de Desembre de 1.985. B.O.E. 14 de Gener de 1.986. Correcció B.O.E. 11 de Juny de 1.986 i 12 de Maig 1.988. Actualització: O. 11 d'Octubre de 1.988 B.O.E. 21 de Novembre de 1.988.
- I.T.C.-MIE-AEM2: GRUES TORRE DESMUNTABLES PER A OBRES.O. 28 de Juny de 1.988 B.O.E. 7 de Juliol de 1.988 Modificació O. 16 d'Abril de 1.990 B.O.E. 24 d'Abril de 1.990.
- I.T.C.-MIE-AEM3: CARRETES AUTOMOTRIUS DE MANUTENCIÓ. O.26 de Maig de 1.989 B.O.E. 9 de Juny de 1.989.
- I.T.C.-MIE-MSG1: MÀQUINES, ELEMENTS DE MÀQUINES O SISTEMES DE PROTECCIÓ FETS SERVIR. O. 8 d'Abril de 1.991 B.O.E. 11 d'Abril de 1.991.

Equips de protecció individual (EPI)

- COMERCIALITZACIÓ I LLIURE CIRCULACIÓ INTRACOMUNITÀRIA DELS EQUIPS DE PROTECCIÓ INDIVIDUAL.R.D. 1407/1992 de 20 Novembre de 1992 B.O.E. 28 de Desembre de 1992. Modificat per O.M de 16 de Maig de 1994 B.O.E. 1 de Juliol de 1994 y per R.D. 159/1995, de 3 de febrer B.O.E. 8 Març de 1995.
- DISPOSICIONS MÍNIMES DE SEGURETAT Y SALUT RELATIVES A LA UTILITZACIÓ PELS TREBALLADORS D'EQUIPS DE PROTECCIÓ INDIVIDUAL.R.D. 773/1.997 de 30 de maig de 1997

Senyalitzacions.

- DISPOSICIONS MÍNIMES EN MATÈRIA DE SENYALITZACIÓ DE SEGURETAT I SALUT AL TREBALL.R.D. 485/1.997 B.O.E 14 d'abril de 1997
- SEÑALIZACIÓN DE OBRAS DE CARRETERAS.M.O.P.T. y M.A. Norma de Carreteras 8.3 - IC

Varis.

- QUADRE DE MALALTIES PROFESSIONALS R.D. 1403/1.978 B.O.E. 25 d'Agost de 1.978.
- CONVENIS COL·LECTIUS.

Relació de la Norma Espanyola (UNE-EN) respecte les E.P.I.S.

Utilització d'Equips de Protecció Individual. R.D. 773/1997, del 30/05/1997 B.O.E. nº 140 de 12/06/1997

PROTECCIÓ DEL CAP

Casc de seguretat. U.N.E.-E.N. 397: 1995

EQUIPS DE PROTECCIÓ DELS ULLS

Protecció individual dels ulls: Requisits. U.N.E.-E.N. 166: 1996

Protecció individual dels ulls: Filtres per soldadura i tècniques relacionades. U.N.E.-E.N. 169: 1993

Protecció individual dels ulls: Filtres per ultravioletes. U.N.E.-E.N. 170: 1993

Protecció individual dels ulls: Filtres per infrarojos. U.N.E.-E.N. 170: 1993

PROTECCIÓ DE LES OÏDES

Protectors auditius. Requisits de seguretat i assaigs. Part 1: Orelleres. U.N.E.-E.N. 352-1: 1994

Protectors auditius. Requisits de seguretat i assaigs. Part 1: Taps. U.N.E.-E.N. 352-2: 1994

Protectors auditius. Recomanacions relatives a la selecció, us, precaucions de treball i manteniment. U.N.E.-E.N. 458: 1994

PROTECCIÓ DE PEUS I CAMES

Requisits y mètodes d'assaig per el calçat de seguretat, calçat de protecció i calçat de treball d'ús professional. U.N.E.-E.N. 344: 1993

Especificacions pel calçat de seguretat d'ús professional. U.N.E.-E.N. 345: 1993

Especificacions pel calçat de protecció d'ús professional. U.N.E.-E.N. 346: 1993

Especificacions pel calçat de treball d'ús professional. U.N.E.-E.N. 347: 1993

PROTECCIÓ CONTRA LA CAIGUDA DES DE ALTURES .INCLOENT ARNESOS I CINTURONS

Equips de protecció individual contra caiguda d'altures. Dispositiu de descens. U.N.E.-E.N. 341: 1993

Equips de protecció individual contra caigudes d'altura. Part 1: Dispositiu anticaigudes lliscants amb línia d'ancoratge rígida. U.N.E.-E.N. 353-1: 1993

Equips de protecció individual contra caigudes d'altura. Part 2: Dispositiu anticaigudes lliscants amb línia d'ancoratge flexible. U.N.E.-E.N. 353-2: 1993

Equips de protecció individual contra caigudes d'altura. Elements de subjecció. U.N.E.-E.N. 354: 1993

Equips de protecció individual contra caigudes d'altura. Absorbidors de energia. U.N.E.-E.N. 355: 1993

Equips de protecció individual per sostenir en posició de treball i prevenció de caigudes d'alçada. Sistemes de subjecció. U.N.E.-E.N. 358: 1993

Equips de protecció individual contra caigudes d'altura. Dispositiu anticaigudes retràctils. U.N.E.-E.N. 360: 1993

Equips de protecció individual contra caigudes d'altura. Arnesos anticaigudes. U.N.E.-E.N. 361: 1993

Equips de protecció individual contra caigudes d'altura. Connectors. U.N.E.-E.N. 362: 1993

Equips de protecció individual contra caigudes d'altura. Sistemes anticaigudes. U.N.E.-E.N. 363: 1993

Equips de protecció individual contra la caiguda d'altura. Requisits generals per instruccions d'us i marcat. U.N.E.-E.N. 365: 1993

EQUIPS DE PROTECCIÓ RESPIRATÒRIA

Equips de protecció respiratòria. Màscars. Requisits, assaigs, marcat. U.N.E. 81 233: 1991 E.N. 136: 1989

Equips de protecció respiratòria. Rosques per peces facials. Connexions per rosca estàndard. U.N.E. 81281-1: 1989 E.N. 148-1: 1987

Equips de protecció respiratòria. Rosques per peces facials. Connexions per rosca central. U.N.E. 81281-2: 1989 E.N. 148-2: 1987

Equips de protecció respiratòria. Rosques per peces facials. Connexions roscades de M45 x 3. U.N.E. 81281-3: 1992 E.N. 148-3: 1992

Equips de protecció respiratòria. Mascarilles. Requisits, assaigs, marcat. U.N.E. 81282 : 1991 E.N. 140: 1989

Equips de protecció respiratòria. Filtres contra partícules. Requisits, assaigs, marcat. U.N.E. 81284 : 1992 E.N. 143: 1990

Equips de protecció respiratòria. Filtres contra gasos i filtres mixtes. Requisits, assaigs, marcat. U.N.E. 81285 : 1992 E.N. 141: 1990

Equips de protecció respiratòria amb mànega d'aire fresc provistos de màscara, mascarilla o conjunt broquet. Requisits, assaigs, marcat. U.N.E.-E.N. 138: 1995

Equips de protecció respiratòria amb línia d'aire comprimit per utilitzar-se amb màscara, mascarilla, o adaptador facial tipo broquet. Requisits, assaigs, marcat. U.N.E.-E.N. 139: 1995

Equips de protecció respiratòria. Semimàscars filtrants de protecció contra partícules. Requisits, assaigs, marcat. U.N.E.-E.N. 149: 1992

Equips de protecció respiratòria. Mascarilles autofiltrants amb vàlvules per protegir dels gasos o dels gasos i las partícules. Requisits, assaigs, marcat. U.N.E.-E.N. 405: 1993

PROTECCIÓ DE LES MANS

Guants de protecció contra els productes químics i els microorganismes. Part1: Terminologia i requisits de prestacions. U.N.E.-E.N. 374-1: 1995

Guants de protecció contra els productes químics i els microorganismes. Part2: Determinació de la resistència a la penetració. U.N.E.-E.N. 374-2: 1995

Guants de protecció contra els productes químics i els microorganismes. Part3: Determinació de la resistència a la permeabilitat dels productes químics. U.N.E.-E.N. 374-3: 1995

Guants de protecció contra riscos mecànics. U.N.E.-E.N. 388: 1995

Guants de protecció contra riscos tèrmics (calor i/o foc). U.N.E.-E.N. 407: 1995

Requisits generals pels guants. U.N.E.-E.N. 420: 1995

Guants de protecció contra les radiacions ionitzants i la contaminació radioactiva. U.N.E.-E.N. 421: 1995

Guants i manoples de material aïllant per treballs elèctrics. U.N.E.-E.N. 60903: 1995

VESTUARI DE PROTECCIÓ

Robes de protecció. Requisits generals. U.N.E.-E.N. 340: 1994

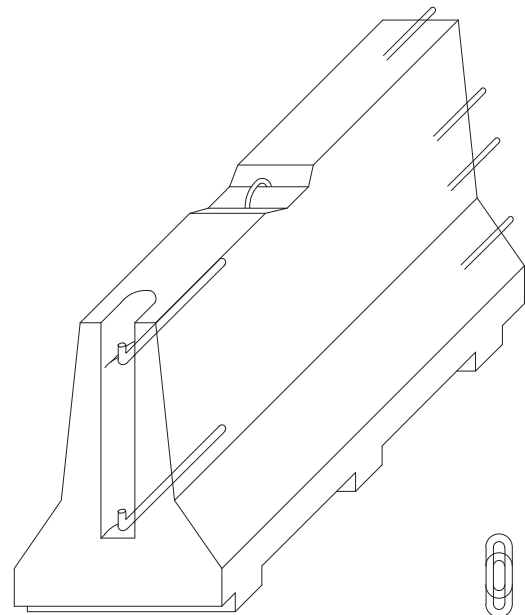
Robes de protecció. Mètodes d'assaig: determinació del comportament dels materials a l'impacte de petites partícules de metall fos. U.N.E.-E.N. 348: 1994 E.N. 348: 1992

Robes de protecció. Protecció contra productes químics líquids. Requisits de prestacions de les robes que ofereixin una protecció química a certes parts del cos. U.N.E.-E.N. 467: 1995

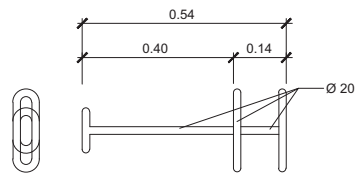
Robes de protecció utilitzades durant la soldadura i les tècniques connexes. Part1: requisits generals. U.N.E.-E.N. 470-1: 1995

Especificacions de robes de protecció contra riscos de quedar atrapat per peces de màquines en moviment. U.N.E.-E.N. 510: 1994

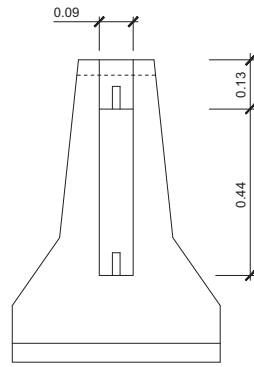
Roba de protecció. Protecció contra la calor i les flames. Mètode d'assaig per a la propagació limitada de la flama. U.N.E.-E.N. 532: 1996



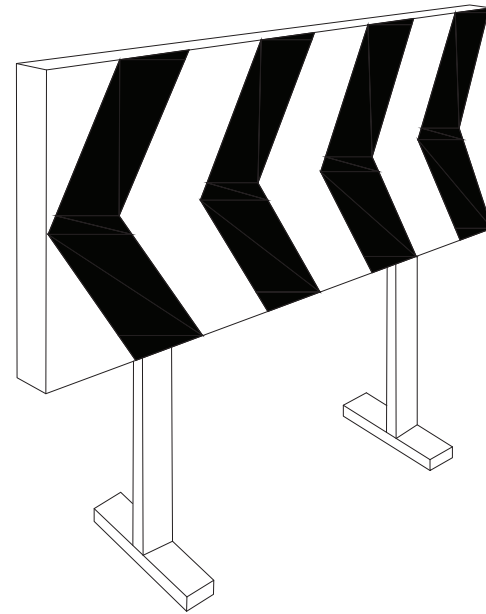
AXONOMÈTRICA



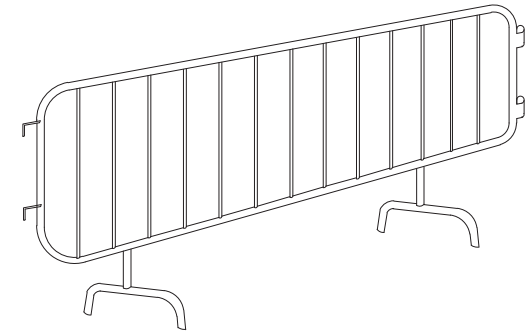
CLAVILLA D'UNIO



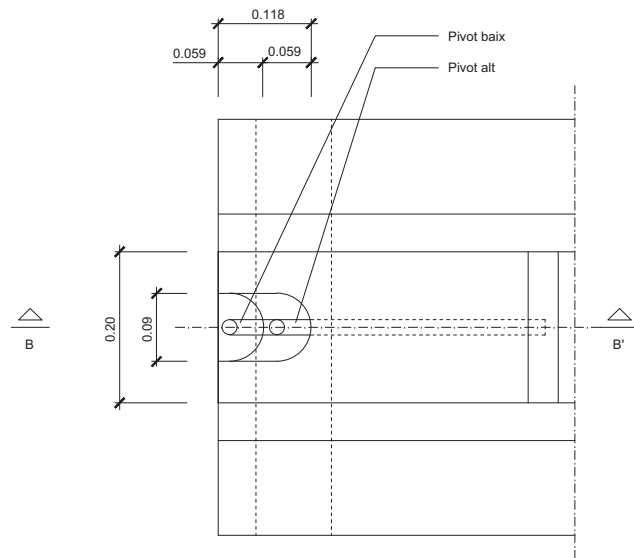
ALÇAT TRANSVERSAL



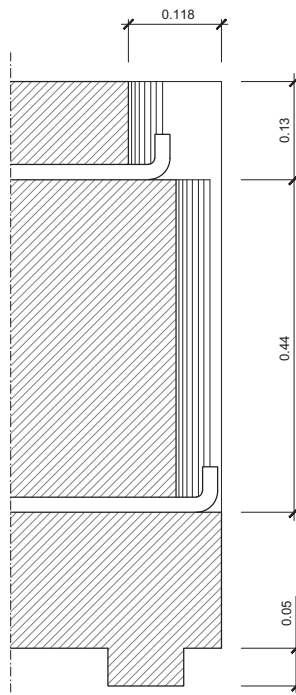
Plafó desviament trànsit



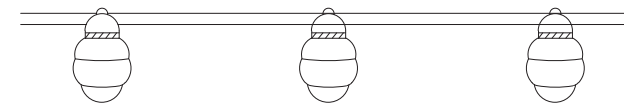
Tanca



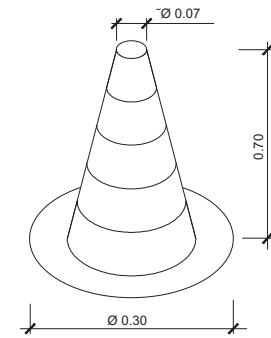
PLANTA DETALL A
ESCALA 1:5



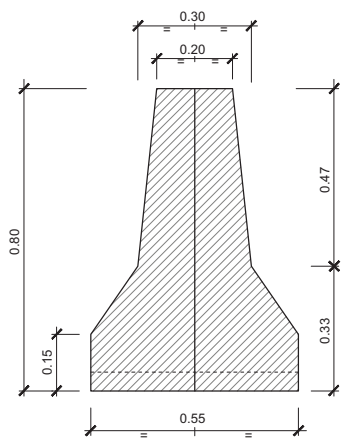
SECCIÓ B-B'
ESCALA 1:5



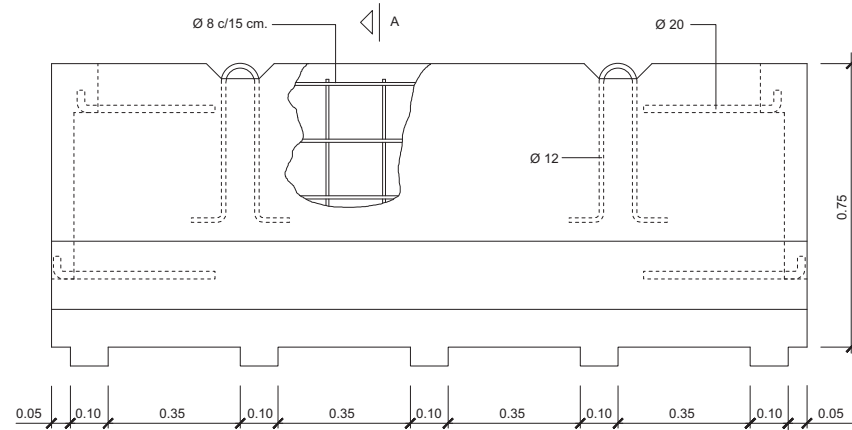
Balisa amb llums intermitents



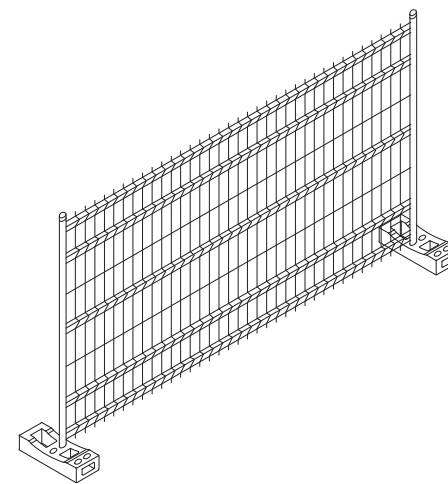
Con de balisament



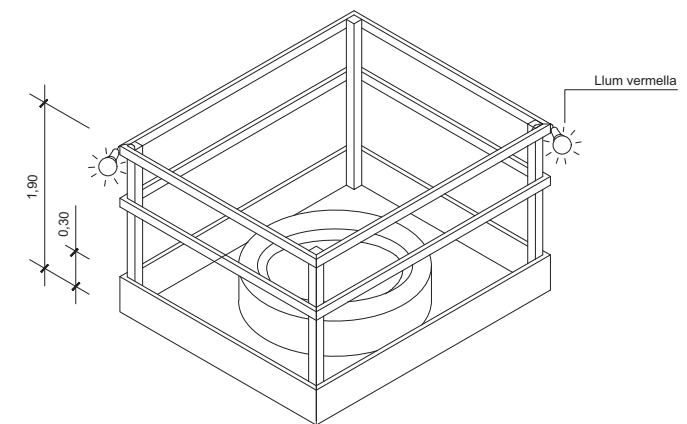
SECCIÓ A-A'
Barrera rígida (Portàtil)
ESCALA 1:10



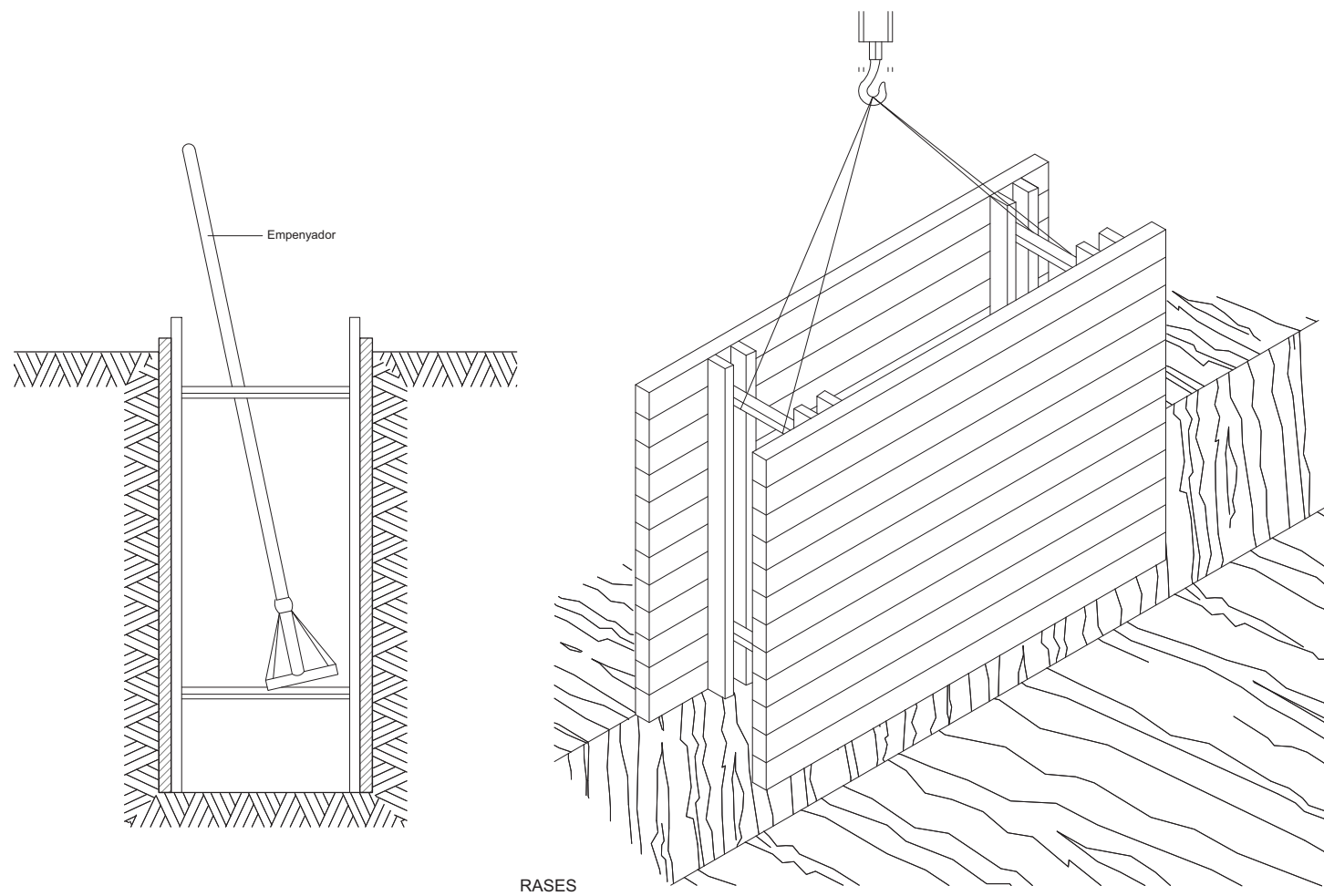
SECCIÓ A-A'



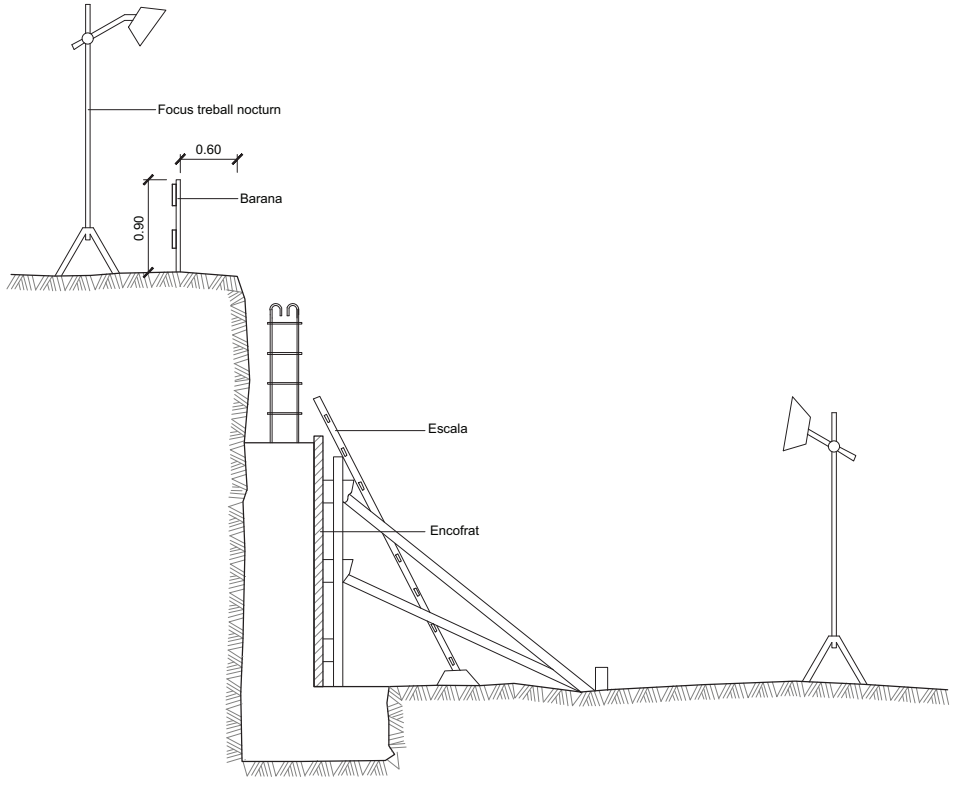
Tanca mòbil



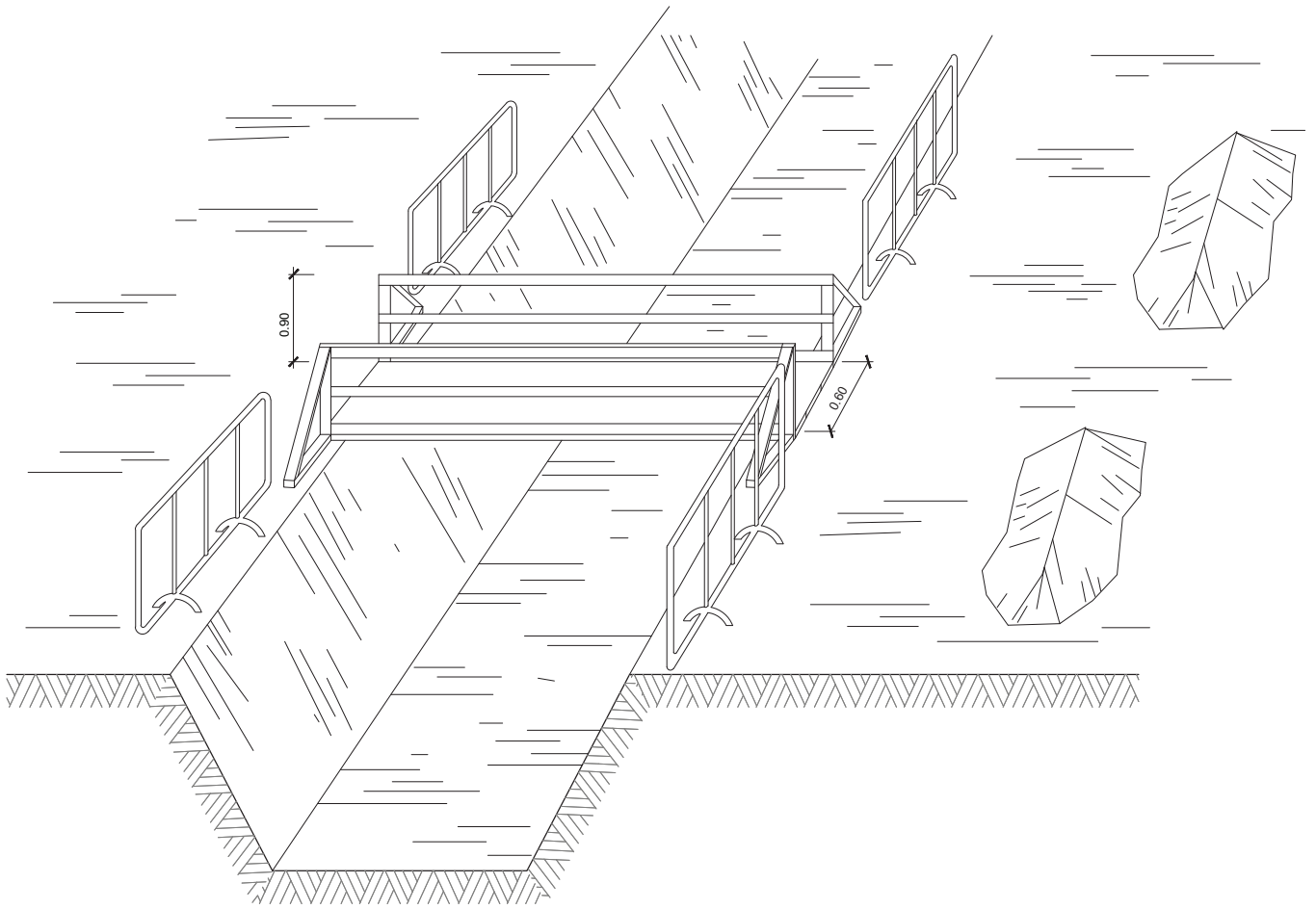
Proteccions en forats i obertures
Isomètrica



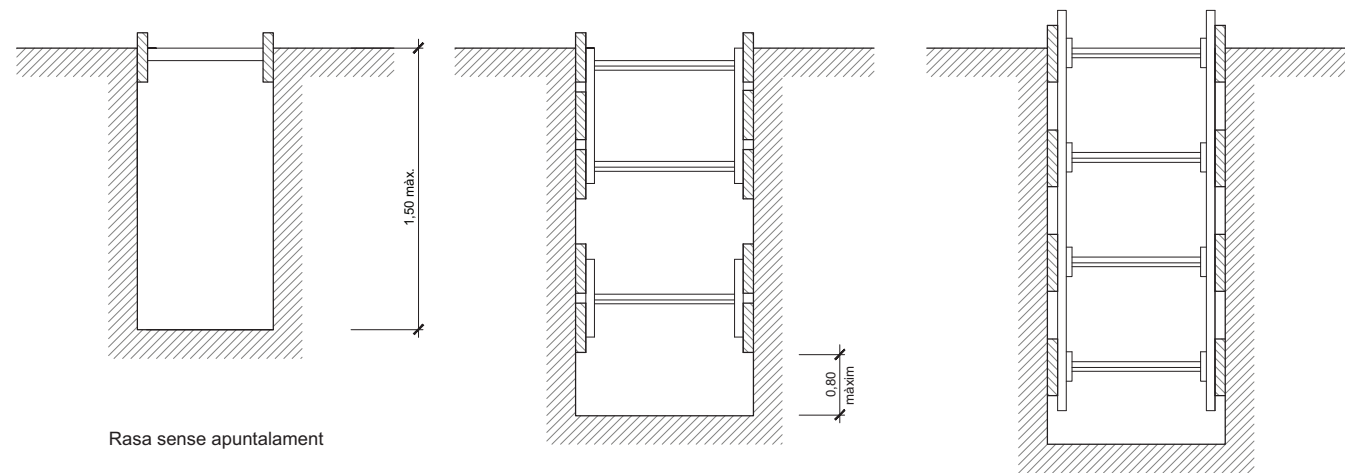
RASES



Protecció per a murs de contenció



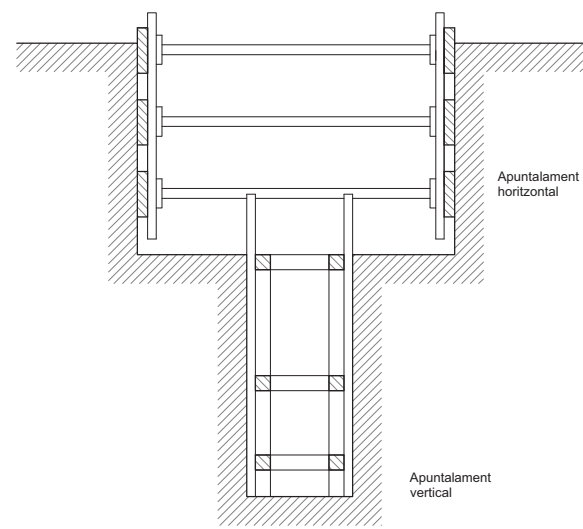
Esquema de protecció de rases



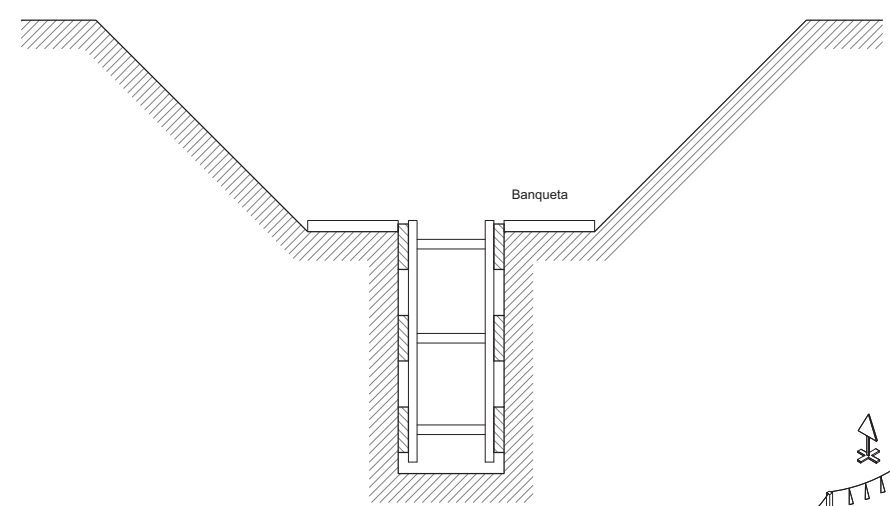
Rasa sense apuntament

Rases amb apuntament sense sobrecàrrega

Rases amb apuntament per sobrecàrrega



Rasa profunditat amb sobrecàrrega

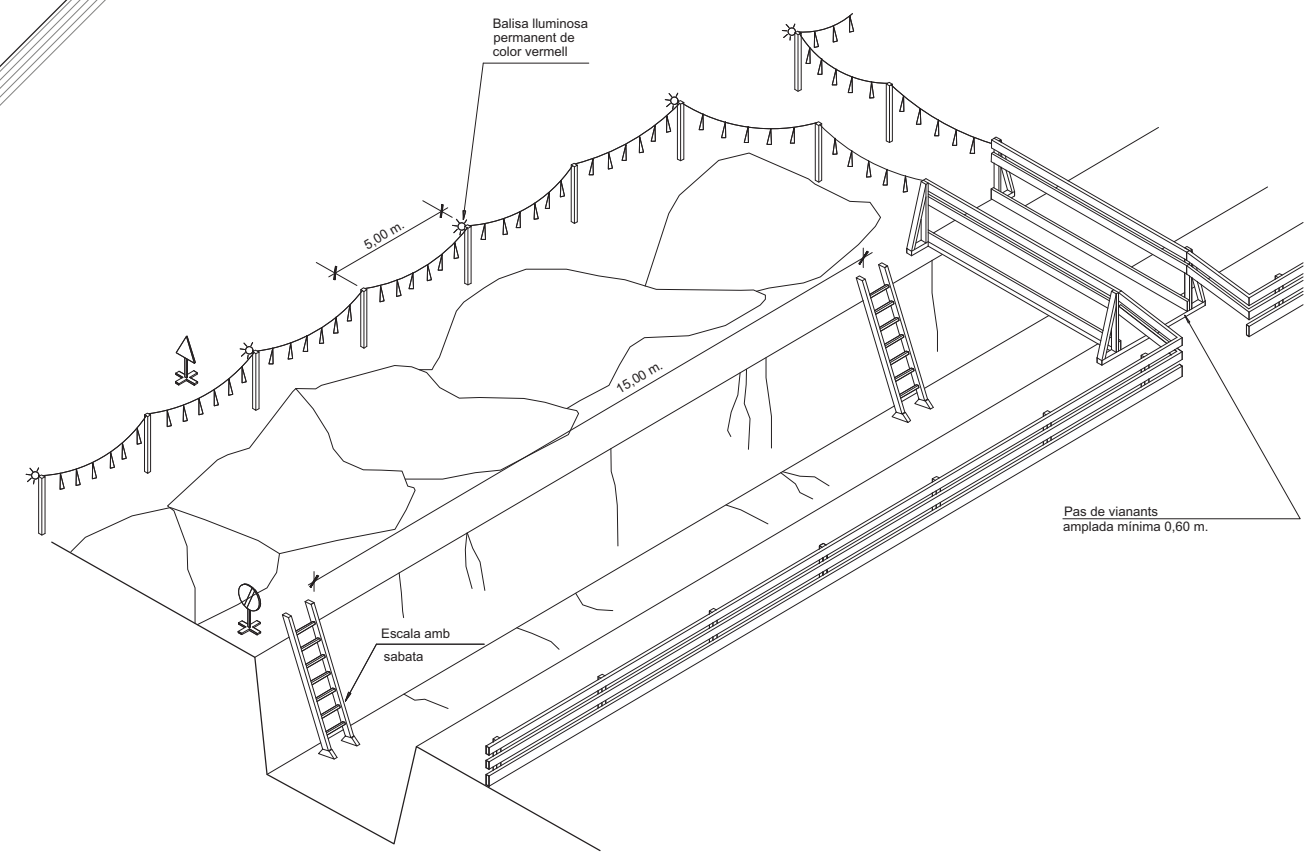
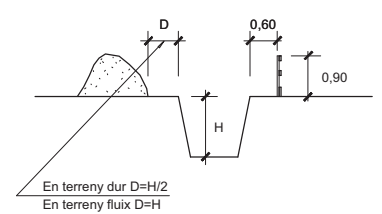


Rasa amb sobrecàrrega lleugera

Amplada de rases en funció de la seva profunditat. Com a mínim l'esmentada amplada cal que sigui de:

- 0,50 m. fins a 1,00 m. de profunditat
- 0,65 m. fins a 1,50 m. de profunditat
- 0,75 m. fins a 2,00 m. de profunditat
- 0,80 m. fins a 3,00 m. de profunditat
- 0,90 m. fins a 4,00 m. de profunditat
- 1,00 m. per a més de 4,00 m. de profunditat

Esquema apuntament rases



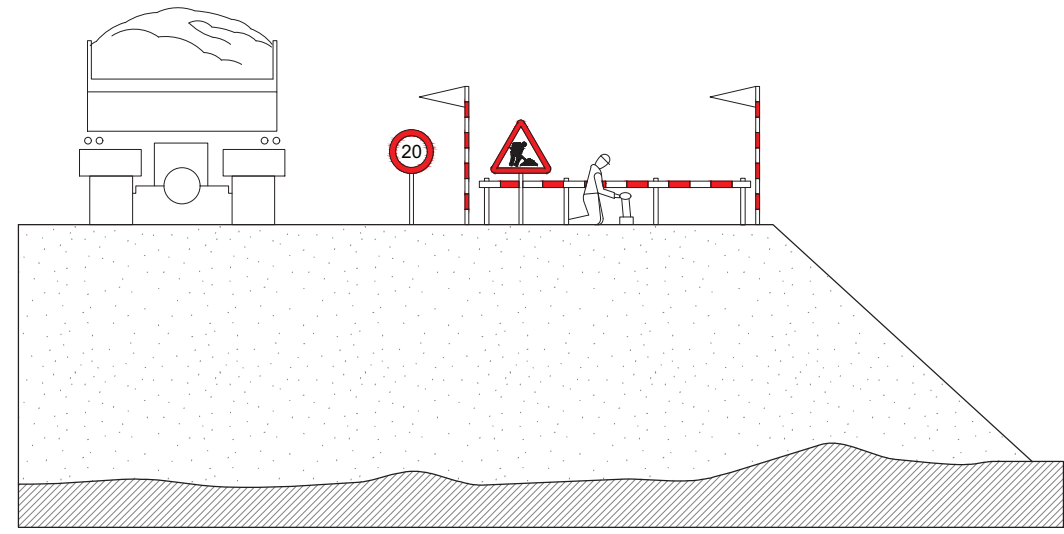
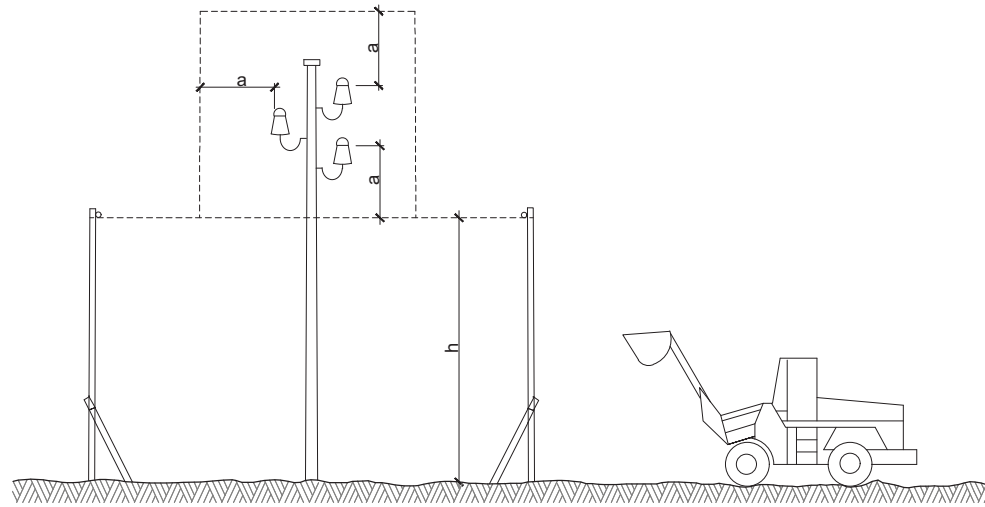
Esquema de protecció de rases ESCALA S/E



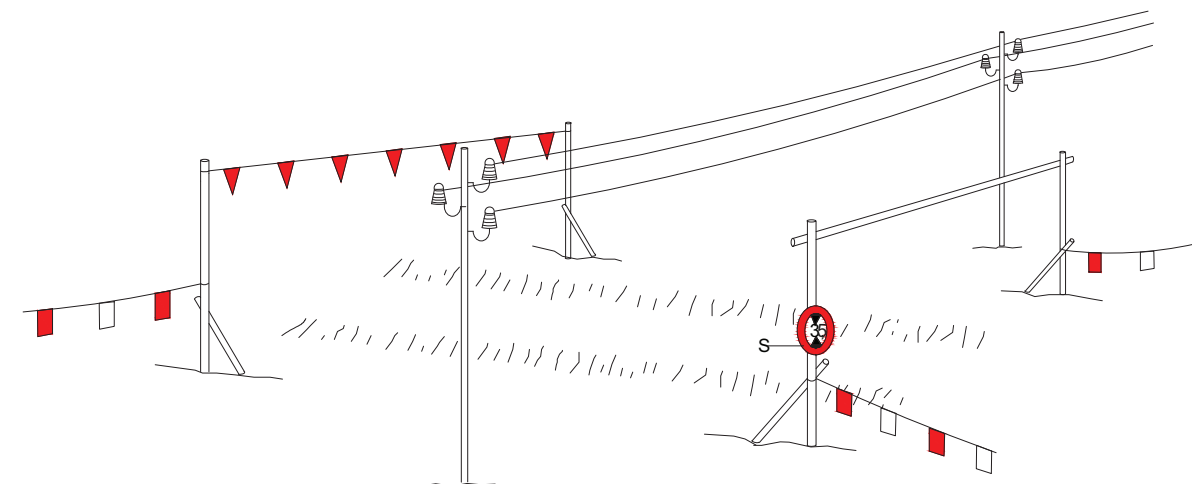
Senyal de perill P-18



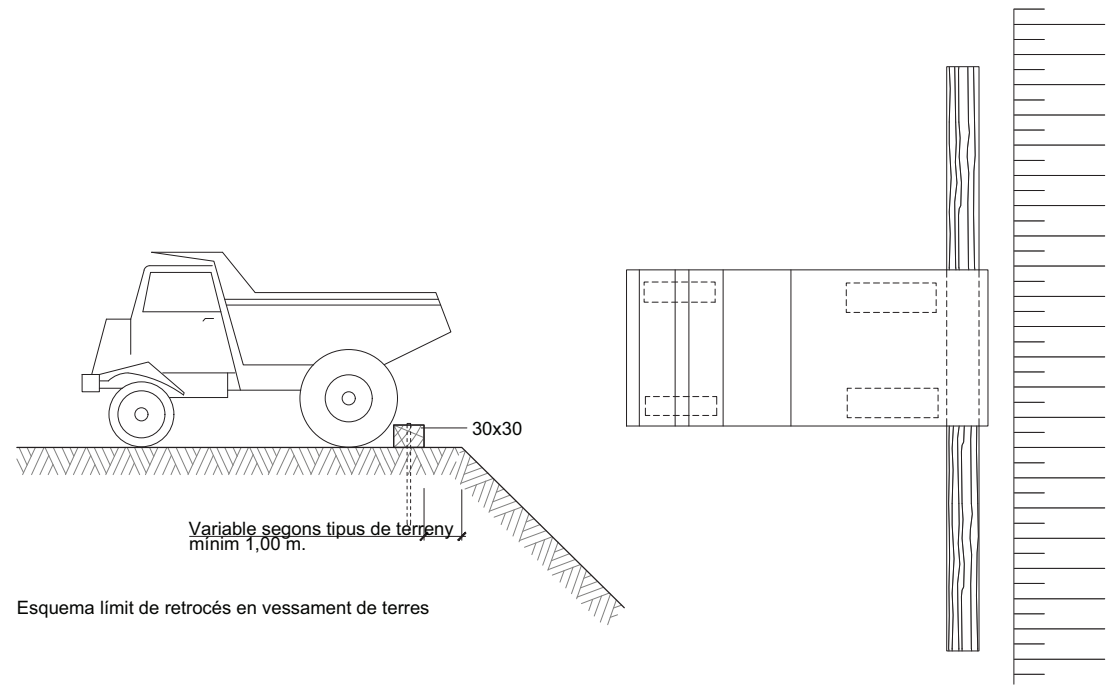
Senyal de prohibició indicativa de risc



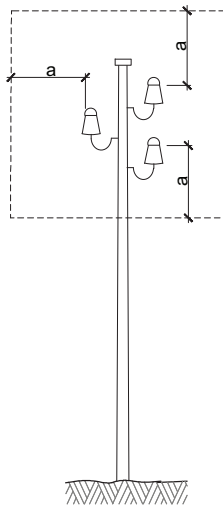
Esquema protecció de desmunts i terraplens



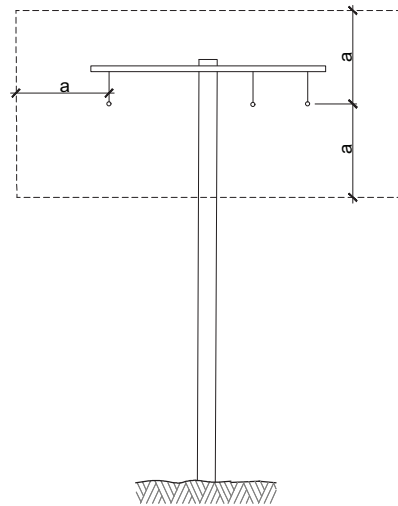
h = Pas lliure
 S = Senyal de màxima alçada
 Pòrtic de balisament protecció de línies elèctriques aèries



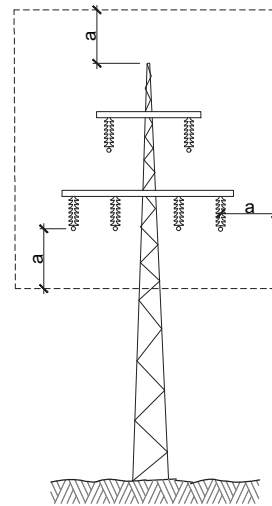
Esquema límit de retrocés en vessament de terres



a = 2,00 m.
 Línies B.T.

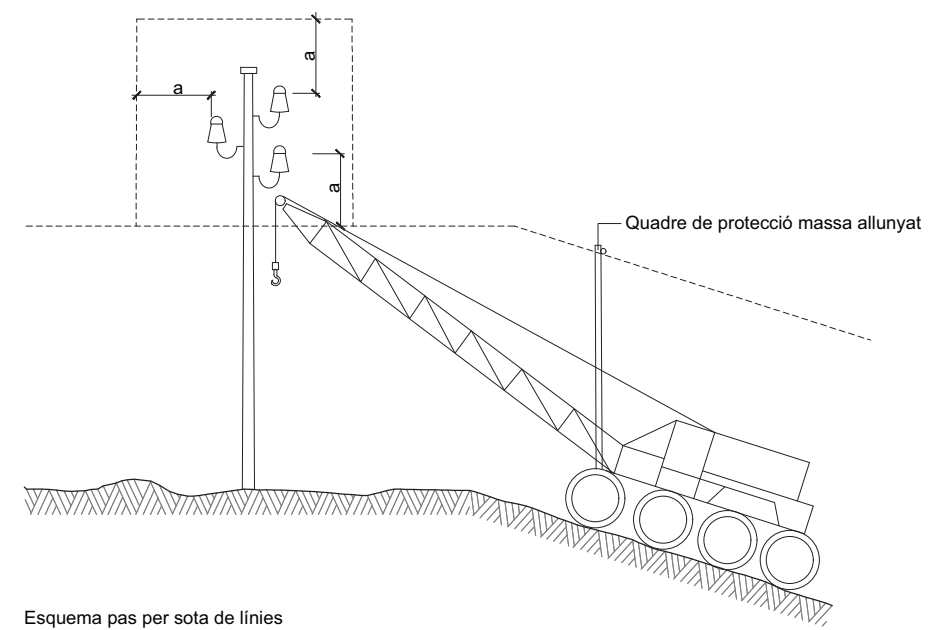


a = 3,00 m.
 Línies A.T.
 fins a 57.000 V.

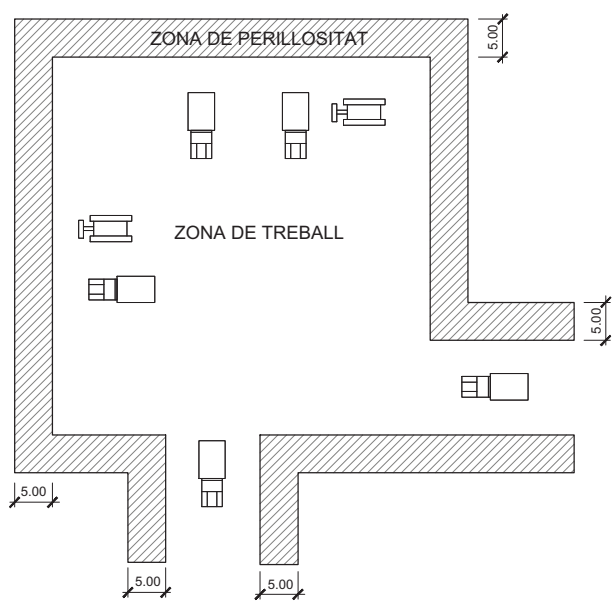
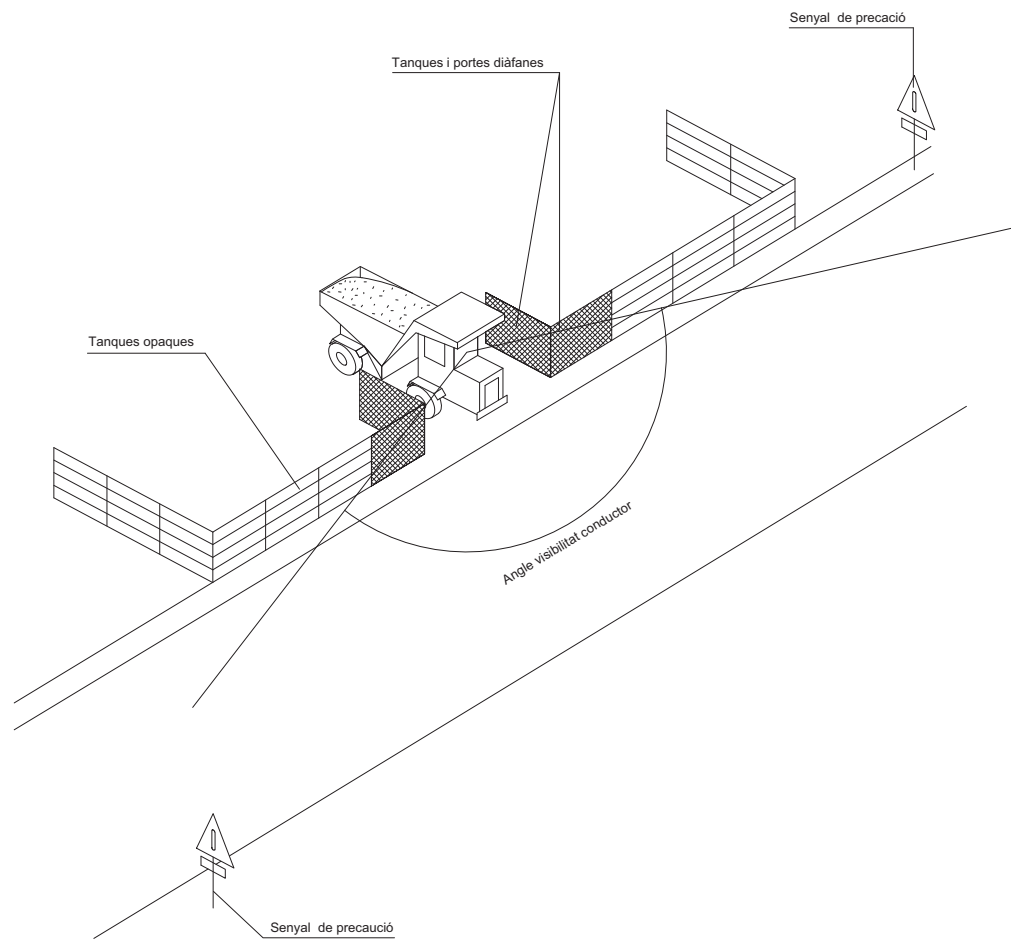


a = 5,00 m.
 Línies A.T.
 per demunt de 57.000 V.

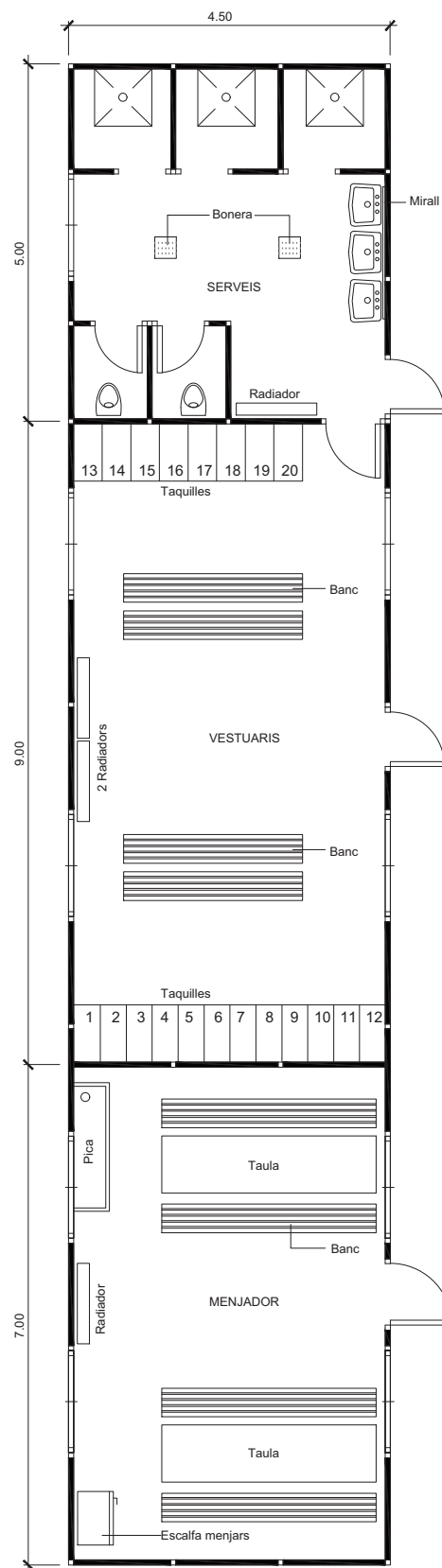
Distàncies relatives de protecció per la maquinària d'obra propera a les línies elèctriques aèries



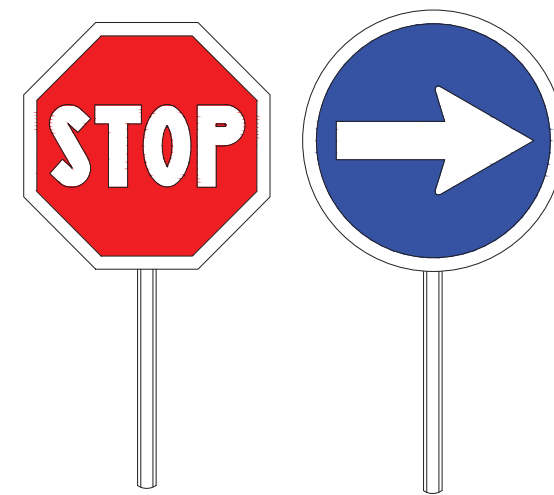
Esquema pas per sota de línies



Delimitació zones de treball
ESCALA S/E



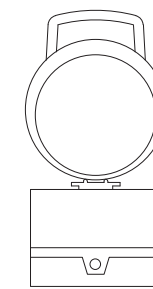
Planta barracons tipus
ESCALA 1:50



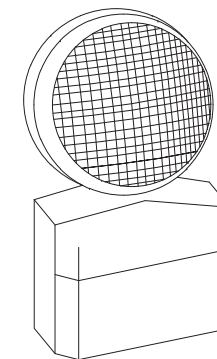
Paletes manuals de senyalització



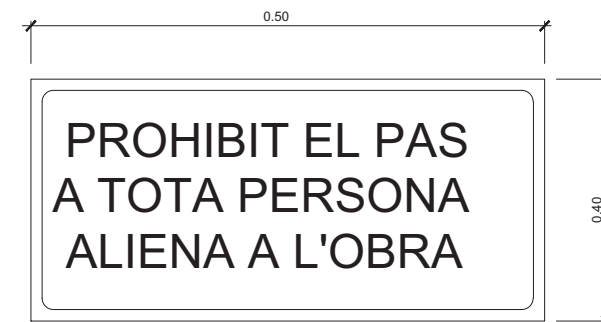
Senyal de perill de mort



Balisa intermitent
cèdula fotoelèctrica



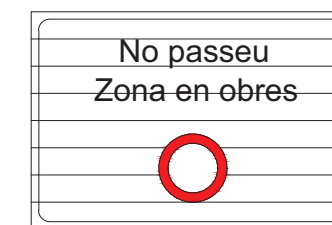
Làmpada autònoma fixa intermitent



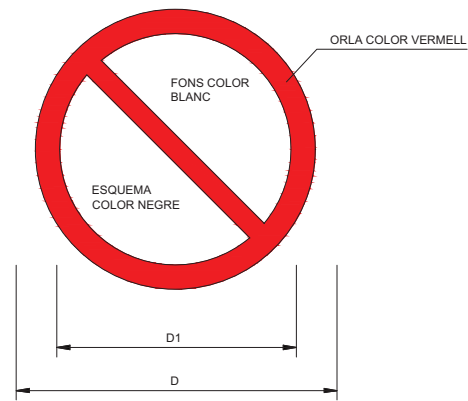
Cartell indicatiu de risc



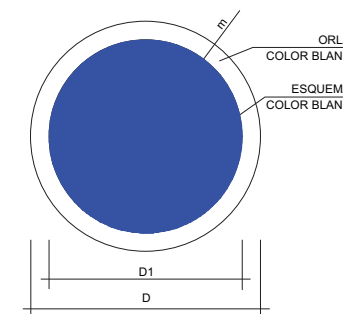
C-1, Senyalització d'obres



C-3, Senyalització d'obres



DIMENSIONS EN mm		
D	D ₁	e
594	420	44
420	297	31
297	210	17
210	148	16
148	105	11
105	74	8



DIMENSIONS EN mm		
D	D ₁	e
594	534	30
420	378	21
297	267	15
210	188	11
148	132	8
105	95	5

AIGUA NO POTABLE	PROHIBIT APAGAR AMB AIGUA	PROHIBIT ENCENDRE FOC	PROHIBIT FUMAR	PROHIBIT A PERSONES
PROHIBIT EL PAS A VIANANTS	PROHIBIT L'ENTRADA	PROHIBIT EL PAS A TOTA PERSONA ALIE A L'OBRA	PROHIBIT EL PAS	PROHIBIT ACCIONAR
STOP, NO PASAR	PROHIBIT ACOMPANYANTS AL CARRETO	PROHIBIT DEPOSITAR MATERIALS MANTINDRE LLIURE EL PAS	PROHIBIT EL PAS A CARRETO	PROHIBIT TREPITJAR TERRA NO SEGURA
PROHIBIT TRAPITJAR SOL NO SEGUR	NO CONNECTAR SE ESTA TREBALLANT	NO MANIOBRAR TREBALLS EN TENSIO	NO CONNECTAR	

Senyals de prohibició

ÚS PROTECTORS ADITIUS	ÚS ULLERES	ÚS MASCARILLA	ÚS CASC
ÚS GUANTS	ÚS GUANTS DIELECTRICS	ÚS BOTES	ÚS BOTES DIELECTRIQUES
ELIMINAR PUNTES	ÚS CINTURÓ DE SEGURETAT	ÚS CINTURÓ DE SEGURETAT	ÚS CALÇAT ANTIESTÀTIC
ÚS D'ULLERES O PANTALLES	ÚS DE PANTALLA	OBLIGACIÓ RENTAR-SE LES MANS	ÚS DE PROTECTOR AJUSTABLE
EMPÈNYER NO ARROSEGAR	ÚS DE PROTECTOR FIX	ÚS DE PROTECTOR FIX	

Senyals d'obligació

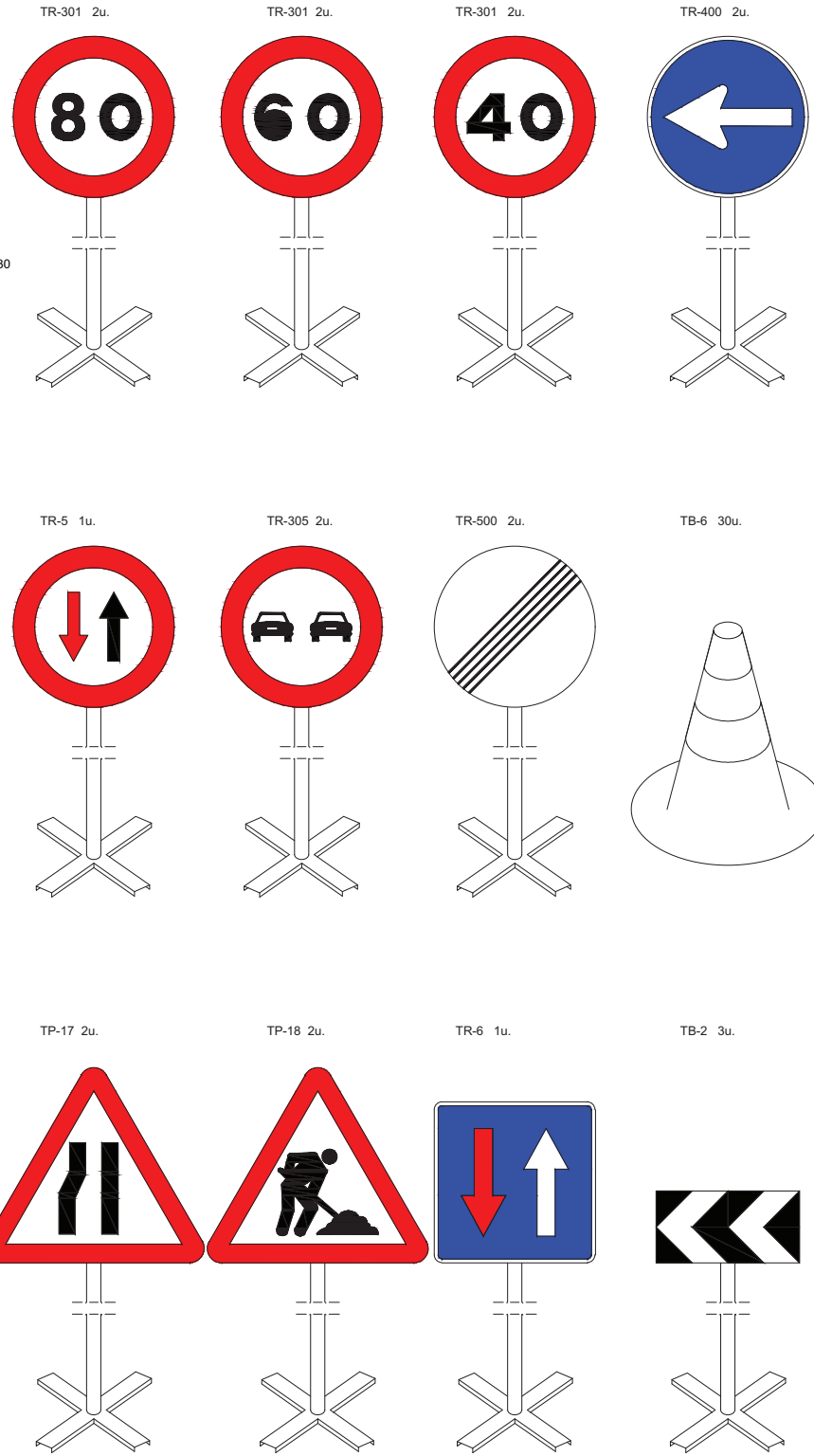
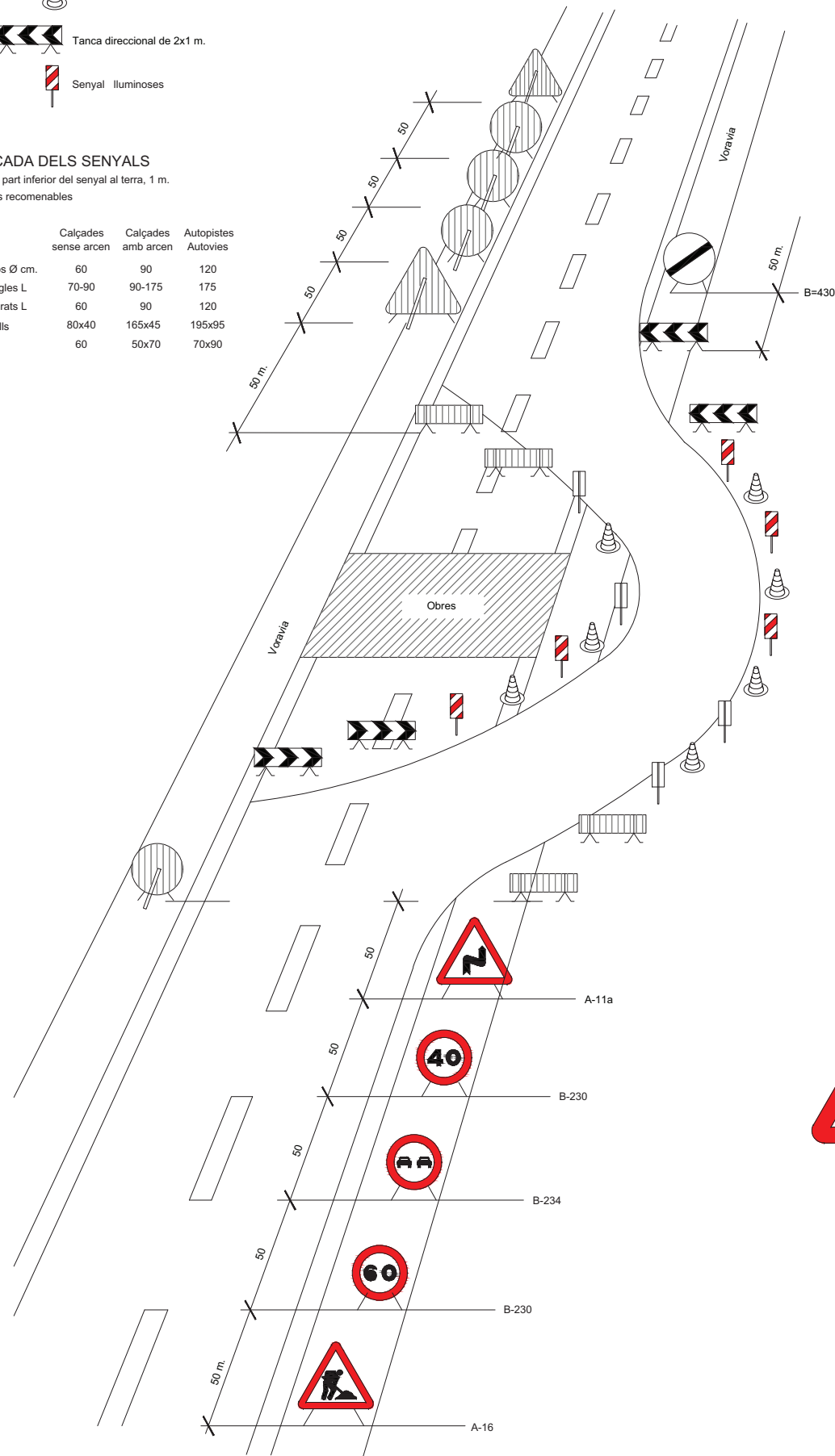
Cons reflectants de 70 cm.

Tanca direccional de 2x1 m.

Senyal lluminoses

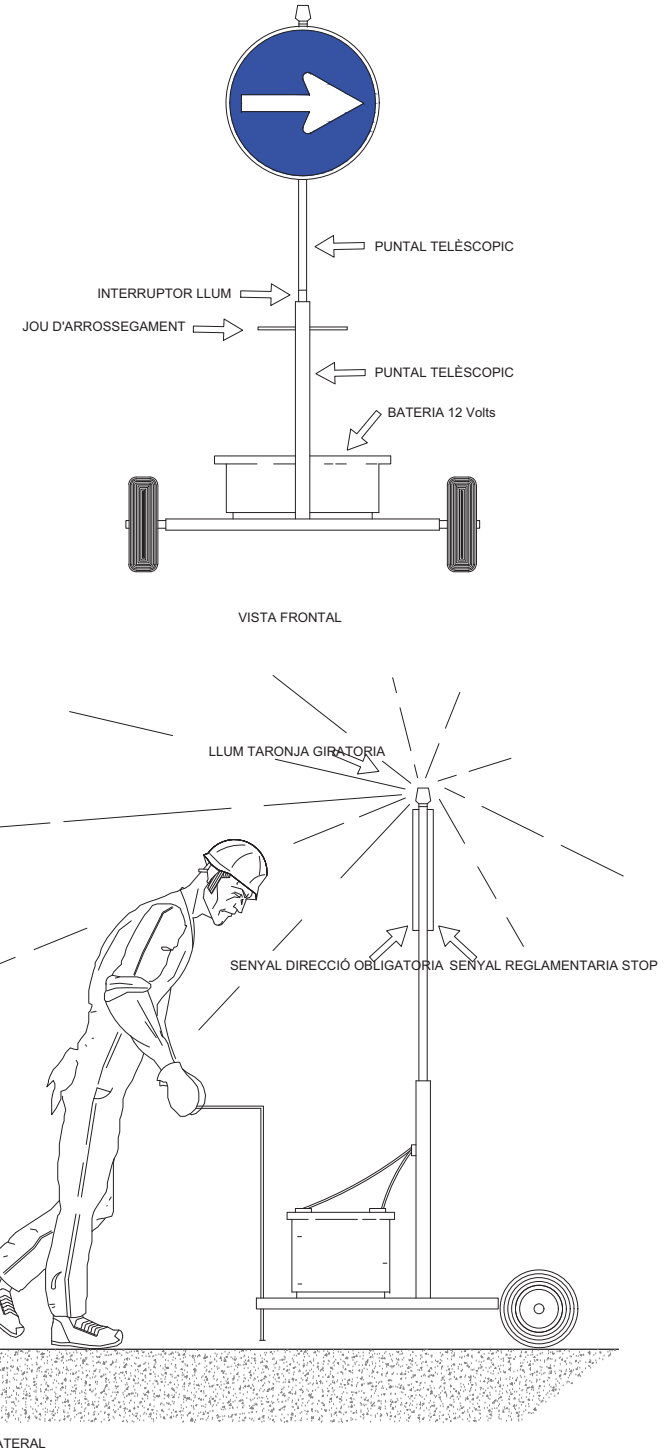
ALÇADA DELS SENYALS
De la part inferior del senyal al terra, 1 m.
Mides recomenables

	Calçades sense arcen	Calçades amb arcen	Autopistes Autovies
Discos Ø cm.	60	90	120
Triangles L	70-90	90-175	175
Quadrats L	60	90	120
Panells	80x40	165x45	195x95
Cons	60	50x70	70x90



Equip estàndard - Senyalització provisional d'obres per carretera convencional - senyals amb fons groc

Equip senyalització provisional d'obres



Senyal portàtil per regulació del trànsit en carretera

Senyalització en talls de carrers amb desviament

AMIDAMENTS

Data: 26/09/23

Pàg.: 1

OBRA 01 PRESSUPOST ESIS
CAPÍTOL 01 IMPLANTACIÓ

NUM.	CODI	UA	DESCRIPCIÓ
1	HBB11251	u	Placa amb pintura reflectant circular de 60 cm de diàmetre, per a senyals de trànsit, fixada i amb el desmuntatge inclòs
			AMIDAMENT DIRECTE 3,000
2	HBB21301	u	Placa amb pintura reflectant de 90x90 cm, per a senyals de trànsit, fixada i amb el desmuntatge inclòs
			AMIDAMENT DIRECTE 3,000
3	HBC1EAJ1	u	Garlanda lluminosa de 25 m de llargària, 6 làmpades, amb energia de bateria de 12 V i amb el desmuntatge inclòs
			AMIDAMENT DIRECTE 2,000
4	HBC1GFJ1	u	Llumenera amb làmpada intermitent color ambre amb energia de bateria de 12 V i amb el desmuntatge inclòs
			AMIDAMENT DIRECTE 6,000
5	HQUA1100	u	Farmaciola d'armari, amb el contingut establert a l'ordenança general de seguretat i salut en el treball
			AMIDAMENT DIRECTE 1,000
6	HQUA2100	u	Farmaciola portàtil d'urgència, amb el contingut establert a l'ordenança general de seguretat i salut en el treball
			AMIDAMENT DIRECTE 1,000
7	HQUZM000	h	Mà d'obra per a neteja i conservació de les instal·lacions
			AMIDAMENT DIRECTE 10,000
8	HQU15Q0A	mes	Lloguer de cabina sanitària de material plàstic, d'1,2x1,2x2,4 m amb 1 WC amb dipòsit químic de 220 l, 1 lavabo amb dipòsit aigua de 100 l, amb manteniment inclòs
			AMIDAMENT DIRECTE 4,000

OBRA 01 PRESSUPOST ESIS
CAPÍTOL 02 PROTECCIONS INDIVIDUALS

NUM.	CODI	UA	DESCRIPCIÓ
1	H1411111	u	Casc de seguretat per a ús normal, contra cops, de polietilè amb un pes màxim de 400 g, homologat segons UNE-EN 812
			AMIDAMENT DIRECTE 10,000
2	H1433115	u	Protector auditiu tipus orellera acoplable a casc industrial de seguretat, homologat segons UNE-EN 352, UNE-EN 397 i UNE-EN 458

EUR

AMIDAMENTS

Data: 26/09/23

Pàg.: 2

			AMIDAMENT DIRECTE 2,000
3	H1455710	u	Parella de guants d'alta resistència al tall i a l'abracció per a ferrallista, amb dits i palmell de cautxú rugós sobre suport de cotó, i subjecció elàstica al canell, homologats segons UNE-EN 388 i UNE-EN 420
			AMIDAMENT DIRECTE 3,000
4	H145A002	u	Parella de guants de protecció contra riscos mecànics mínims en treballs de precisió com soldadura amb argó, nivell 1, homologats segons UNE-EN 388 i UNE-EN 420
			AMIDAMENT DIRECTE 3,000
5	H1421110	u	Ulleres de seguretat antiimpactes estàndard, amb muntura universal, amb visor transparent i tractament contra l'entelament, homologades segons UNE-EN 167 i UNE-EN 168
			AMIDAMENT DIRECTE 3,000
6	H1461110	u	Parella de botes d'aigua de PVC de canya alta, amb sola antilliscant i folrades de niló rentable, homologades segons UNE-EN ISO 20344, UNE-EN ISO 20345, UNE-EN ISO 20346 i UNE-EN ISO 20347
			AMIDAMENT DIRECTE 2,000
7	H1462241	u	Parella de botes de seguretat resistents a la humitat, de pell rectificada, amb turmellera encoixinada sola antilliscant i antiestàtica, falca amortidora per al taló, llengüeta de manxa, de despreniment ràpid, amb puntera metàl·lica
			AMIDAMENT DIRECTE 3,000
8	H1463253	u	Parella de botes dielèctriques resistents a la humitat, de pell rectificada, amb turmellera encoixinada sola antilliscant i antiestàtica, falca amortidora per al taló, llengüeta de manxa, de despreniment ràpid, sense ferramenta metàl·lica, amb puntera reforçada, homologades segons DIN 4843
			AMIDAMENT DIRECTE 2,000
9	H147N000	u	Faixa de protecció dorslumbar
			AMIDAMENT DIRECTE 3,000
10	H145PK05	u	Parella de guants aluminitzats per a protecció del calor radiant i el contacte amb elements calents o freds, de kevlar, homologats segons UNE-EN 388, UNE-EN 407 i UNE-EN 420
			AMIDAMENT DIRECTE 2,000
11	H145N4B9	u	Parella de manyoples de material aïllant per a treballs elèctrics, classe 2, logotip color groc, tensió màxima 17000 V, homologades segons UNE-EN 420
			AMIDAMENT DIRECTE 1,000
12	H1485800	u	Armill reflectant amb tires reflectants a la cintura, al pit i a l'esquena, homologada segons UNE-EN 471
			AMIDAMENT DIRECTE 10,000
13	H1487460	u	Impermeable amb jaqueta, caputxa i pantalons, per a obres públiques, de PVC soldat de 0,4 mm de gruix, de color viu, homologat segons UNE-EN 340

EUR

AMIDAMENTS

Data: 26/09/23

Pàg.: 3

AMIDAMENT DIRECTE

OBRA 01 PRESSUPOST ESIS
CAPÍTOL 03 PROTECCIONS COLLECTIVES

NUM.	CODI	UA	DESCRIPCIÓ
1	H1549002	m	Pantalla de protecció per a treballs exposats al vent, d'alçària 2,5 m de planxa nervada d'acer galvanitzat, tornapunts de perfils d'acer ancorats al terreny amb formigó cada 1,5 m i amb el desmuntatge inclòs
			AMIDAMENT DIRECTE <input type="text" value="10,000"/>
2	H15AK051	m2	Lona de polietilè amb malla de reforç i traus perimetrals per a recobriments de càrrega de caixa de camió
			AMIDAMENT DIRECTE <input type="text" value="10,000"/>
3	H153A9F1	u	Topall per a descàrrega de camions en excavacions, de 4 m d'amplada amb tauló de fusta i perfils IPN 100 clavats al terreny i amb el desmuntatge inclòs
			AMIDAMENT DIRECTE <input type="text" value="2,000"/>
4	H1534001	u	Peça de plàstic en forma de bolet, de color vermell, per a protecció dels extrems de les armadures per a qualsevol diàmetre, amb desmuntatge inclòs
			AMIDAMENT DIRECTE <input type="text" value="150,000"/>
5	H1524341	m	Tanca d'avertència a 1 m del perímetre del sostre, d'alçària 1 m amb xarxa de fil trenat de poliamida no regenerada, de tenacitat alta de 4 mm de diàmetre i 80x80 mm de pas de malla corda perimetral de poliamida de 12 mm de diàmetre nuada a la xarxa, fixada a suport de muntant metàl·lic per a allotjar en perforacions del sostre i amb el desmuntatge inclòs
			AMIDAMENT DIRECTE <input type="text" value="40,000"/>
6	H152U000	m	Tanca d'avertència o abalisament d'1 m d'alçada amb malla de polietilè taronja, fixada a 1 m del perímetre del sostre amb suports d'acer allotjats amb forats al sostre
			AMIDAMENT DIRECTE <input type="text" value="25,000"/>
7	H151AJ01	m2	Protecció horitzontal d'obertures d'1 m de diàmetre com a màxim, en sostres, amb fusta i amb el desmuntatge inclòs
			AMIDAMENT DIRECTE <input type="text" value="40,000"/>

OBRA 01 PRESSUPOST ESIS
CAPÍTOL 04 PLA DE SEGURETAT I GESTIÓ

NUM.	CODI	UA	DESCRIPCIÓ
1	H16F1003	u	Reunió del comitè de Seguretat i Salut constituït per 6 persones
			AMIDAMENT DIRECTE <input type="text" value="1,000"/>

EUR

AMIDAMENTS

Data: 26/09/23

Pàg.: 4

2 H16F1004 h Informació en Seguretat i Salut per als riscos específics de l'obra

AMIDAMENT DIRECTE

3 H16F3000 h Presència al lloc de treball de recursos preventius

AMIDAMENT DIRECTE

4 H16F1005 u Assistència d'oficial a reunió del comitè de Seguretat i Salut

AMIDAMENT DIRECTE

5 0405 u Redacció del Pla de Seguretat i Salut

AMIDAMENT DIRECTE

EUR

PRESSUPOST

Data: 26/09/23

Pàg.: 1

NUM.	CODI	UA	DESCRIPCIÓ	PREU	AMIDAMENT	IMPORT
1	HBB11251	u	Placa amb pintura reflectant circular de 60 cm de diàmetre, per a senyals de trànsit, fixada i amb el desmuntatge inclòs (P - 26)	59,32	3,000	177,96
2	HBB21301	u	Placa amb pintura reflectant de 90x90 cm, per a senyals de trànsit, fixada i amb el desmuntatge inclòs (P - 27)	133,93	3,000	401,79
3	HBC1EAJ1	u	Garlanda lluminosa de 25 m de llargària, 6 làmpades, amb energia de bateria de 12 V i amb el desmuntatge inclòs (P - 28)	103,66	2,000	207,32
4	HBC1GFJ1	u	Llumenera amb làmpada intermitent color ambre amb energia de bateria de 12 V i amb el desmuntatge inclòs (P - 29)	41,21	6,000	247,26
5	HQUA1100	u	Farmaciola d'armari, amb el contingut establert a l'ordenança general de seguretat i salut en el treball (P - 31)	116,95	1,000	116,95
6	HQUA2100	u	Farmaciola portàtil d'urgència, amb el contingut establert a l'ordenança general de seguretat i salut en el treball (P - 32)	116,25	1,000	116,25
7	HQUZM000	h	Mà d'obra per a neteja i conservació de les instal·lacions (P - 33)	20,07	10,000	200,70
8	HQU15Q0A	mes	Lloguer de cabina sanitària de material plàstic, d'1,2x1,2x2,4 m amb 1 WC amb dipòsit químic de 220 l, 1 lavabo amb dipòsit aigua de 100 l, amb manteniment inclòs (P - 30)	143,07	4,000	572,28
TOTAL			CAPÍTOL 01.01	2.040,51		

OBRA 01 PRESSUPOST ESIS
CAPÍTOL 02 PROTECCIONS INDIVIDUALS

NUM.	CODI	UA	DESCRIPCIÓ	PREU	AMIDAMENT	IMPORT
1	H1411111	u	Casc de seguretat per a ús normal, contra cops, de polietilè amb un pes màxim de 400 g, homologat segons UNE-EN 812 (P - 2)	5,97	10,000	59,70
2	H1433115	u	Protector auditiu tipus orellera acoplable a casc industrial de seguretat, homologat segons UNE-EN 352, UNE-EN 397 i UNE-EN 458 (P - 4)	15,10	2,000	30,20
3	H1455710	u	Parella de guants d'alta resistència al tall i a l'abració per a ferrallista, amb dits i palmell de cautxú rugós sobre suport de cotó, i subjecció elàstica al canell, homologats segons UNE-EN 388 i UNE-EN 420 (P - 5)	2,39	3,000	7,17
4	H145A002	u	Parella de guants de protecció contra riscos mecànics mínims en treballs de precisió com soldadura amb argó, nivell 1, homologats segons UNE-EN 388 i UNE-EN 420 (P - 6)	6,36	3,000	19,08
5	H1421110	u	Ulleres de seguretat antiimpactes estàndard, amb muntura universal, amb visor transparent i tractament contra l'entelament, homologades segons UNE-EN 167 i UNE-EN 168 (P - 3)	5,99	3,000	17,97
6	H1461110	u	Parella de botes d'aigua de PVC de canya alta, amb sola antilliscant i folrades de niló rentable, homologades segons UNE-EN ISO 20344, UNE-EN ISO 20345, UNE-EN ISO 20346 i UNE-EN ISO 20347 (P - 9)	5,58	2,000	11,16
7	H1462241	u	Parella de botes de seguretat resistents a la humitat, de pell rectificada, amb turmellera encoixinada sola antilliscant i antiestàtica, falca amortidora per al taló, llengüeta de manxa, de despreniment ràpid, amb puntera metàl·lica (P - 10)	20,60	3,000	61,80
8	H1463253	u	Parella de botes dielèctriques resistents a la humitat, de pell rectificada, amb turmellera encoixinada sola antilliscant i antiestàtica, falca amortidora per al taló, llengüeta de manxa, de despreniment ràpid, sense ferramenta metàl·lica, amb puntera reforçada, homologades segons DIN 4843 (P - 11)	60,64	2,000	121,28

EUR

PRESSUPOST

Data: 26/09/23

Pàg.: 2

9	H147N000	u	Faixa de protecció dorslumbal (P - 12)	22,64	3,000	67,92
10	H145PK05	u	Parella de guants aluminitzats per a protecció del calor radiant i el contacte amb elements calents o freds, de kevlar, homologats segons UNE-EN 388, UNE-EN 407 i UNE-EN 420 (P - 8)	21,47	2,000	42,94
11	H145N4B9	u	Parella de guants de material aïllant per a treballs elèctrics, classe 2, logotip color groc, tensió màxima 17000 V, homologades segons UNE-EN 420 (P - 7)	74,03	1,000	74,03
12	H1485800	u	Armill reflectant amb tires reflectants a la cintura, al pit i a l'esquena, homologada segons UNE-EN 471 (P - 13)	18,17	10,000	181,70
13	H1487460	u	Impermeable amb jaqueta, caputxa i pantalons, per a obres públiques, de PVC soldat de 0,4 mm de gruix, de color viu, homologat segons UNE-EN 340 (P - 14)	5,54	4,000	22,16
TOTAL			CAPÍTOL 01.02	717,11		

OBRA 01 PRESSUPOST ESIS
CAPÍTOL 03 PROTECCIONS COLLECTIVES

NUM.	CODI	UA	DESCRIPCIÓ	PREU	AMIDAMENT	IMPORT
1	H1549002	m	Pantalla de protecció per a treballs exposats al vent, d'alçària 2,5 m de planxa nervada d'acer galvanitzat, tornapunts de perfils d'acer ancorats al terreny amb formigó cada 1,5 m i amb el desmuntatge inclòs (P - 20)	87,46	10,000	874,60
2	H15AK051	m2	Lona de polietilè amb malla de reforç i traus perimetrals per a recobriments de càrrega de caixa de camió (P - 21)	3,70	10,000	37,00
3	H153A9F1	u	Topall per a descàrrega de camions en excavacions, de 4 m d'amplada amb tauló de fusta i perfils IPN 100 clavats al terreny i amb el desmuntatge inclòs (P - 19)	23,28	2,000	46,56
4	H1534001	u	Peça de plàstic en forma de bolet, de color vermell, per a protecció dels extrems de les armadures per a qualsevol diàmetre, amb desmuntatge inclòs (P - 18)	0,23	150,000	34,50
5	H1524341	m	Tanca d'advertència a 1 m del perímetre del sostre, d'alçària 1 m amb xarxa de fil trenat de poliamida no regenerada, de tenacitat alta de 4 mm de diàmetre i 80x80 mm de pas de malla corda perimetral de poliamida de 12 mm de diàmetre nuada a la xarxa, fixada a suport de muntant metàl·lic per a allotjar en perforacions del sostre i amb el desmuntatge inclòs (P - 16)	6,41	40,000	256,40
6	H152U000	m	Tanca d'advertència o abalisament d'1 m d'alçada amb malla de polietilè taronja, fixada a 1 m del perímetre del sostre amb suports d'acer allotjats amb forats al sostre (P - 17)	2,37	25,000	59,25
7	H151AJ01	m2	Protecció horitzontal d'obertures d'1 m de diàmetre com a màxim, en sostres, amb fusta i amb el desmuntatge inclòs (P - 15)	13,05	40,000	522,00
TOTAL			CAPÍTOL 01.03	1.830,31		

OBRA 01 PRESSUPOST ESIS
CAPÍTOL 04 PLA DE SEGURETAT I GESTIÓ

NUM.	CODI	UA	DESCRIPCIÓ	PREU	AMIDAMENT	IMPORT
1	H16F1003	u	Reunió del comitè de Seguretat i Salut constituït per 6 persones (P - 22)	144,05	1,000	144,05
2	H16F1004	h	Informació en Seguretat i Salut per als riscos específics de l'obra (P - 23)	20,07	2,000	40,14
3	H16F3000	h	Presència al lloc de treball de recursos preventius (P - 25)	25,18	7,000	176,26

EUR

PRESSUPOST

Data: 26/09/23

Pàg.: 3

4	H16F1005	u	Assistència d'oficial a reunió del comitè de Seguretat i Salut (P - 24)	23,77	4,000	95,08
5	0405	u	Redacció del Pla de Seguretat i Salut (P - 1)	206,11	1,000	206,11
TOTAL	CAPÍTOL		01.04			661,64

PRESSUPOST D'EXECUCIÓ PER CONTRACTE

Pag. 1

PRESSUPOST D'EXECUCIÓ MATERIAL.....	5.249,57
13 % Benefici Industrial SOBRE 5.249,57.....	682,44
6 % Despeses Materials SOBRE 5.249,57.....	314,97
Subtotal	6.246,98
21 % IVA SOBRE 6.246,98.....	1.311,87
TOTAL PRESSUPOST PER CONTRACTE	€ 7.558,85

Aquest pressupost d'execució per contracte puja a la quantitat de:

(SET MIL CINC-CENTS CINQUANTA-VUIT EUROS AMB VUITANTA-CINC CÈNTIMS)

COLL I FULCARÀ ARQUITECTES, SLP
JAUME COLL FULCARÀ
COL. 37758/9