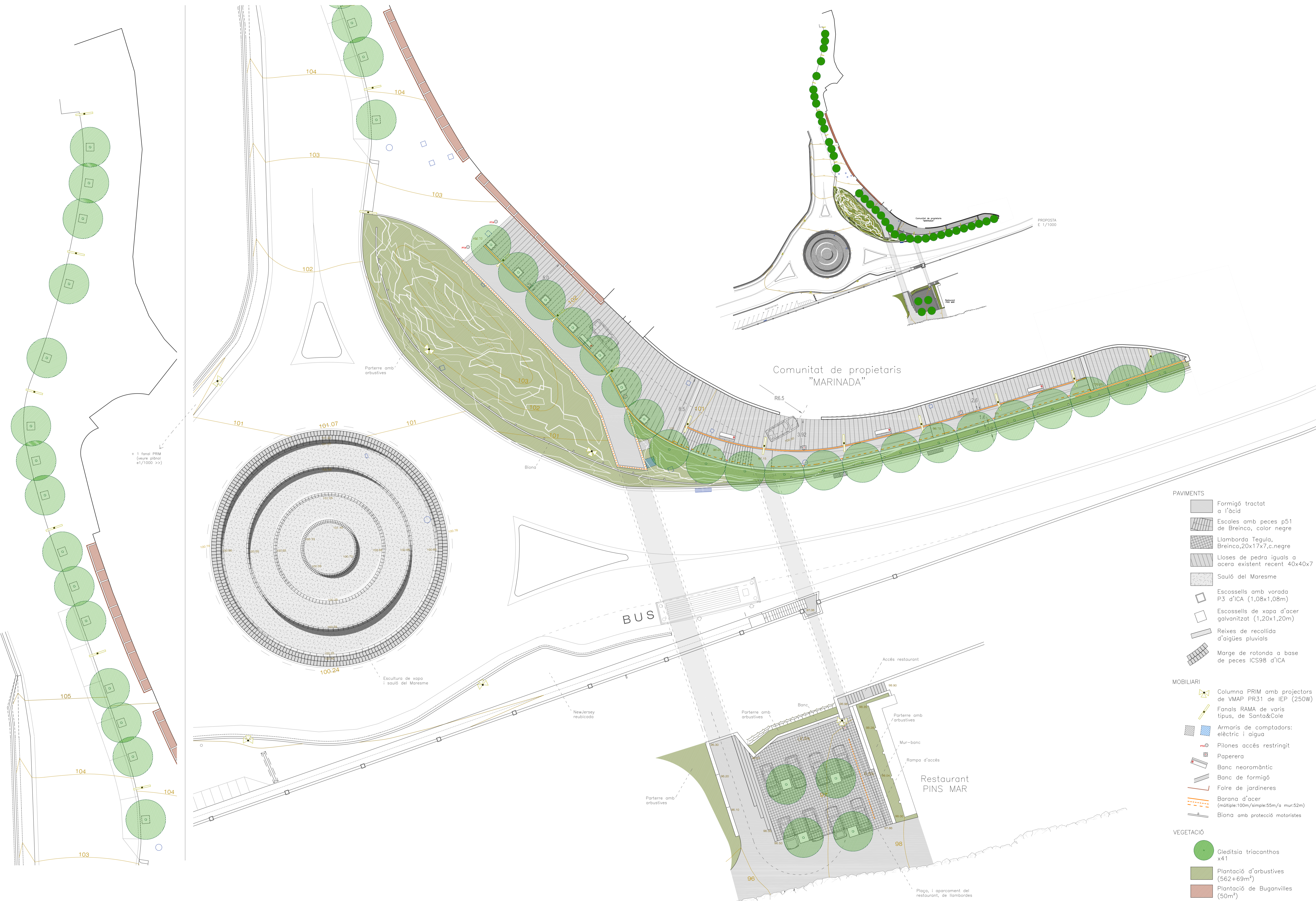


ENDERROCS



ENDERROC  
 OBRA NOVA



+ 1 fanal PRIM  
(veure plànol  
e1/1000 >>)

Comunitat de propietaris  
"MARINADA"

BUS

Restaurant  
PINS MAR

PAVIMENTS

- Formigó tractat o àcid
- Escales amb peces p51 de Breinco, color negre
- Llamborda Tegula, Breinco, 20x17x7, c.negre
- Lloses de pedra iguals a acera existent recent 40x40x7
- Sauló del Maresme
- Escossells amb vorada P3 d'ICA (1,08x1,08m)
- Escossells de xapa d'acer galvanitzat (1,20x1,20m)
- Reixes de recollida d'aigües pluvials
- Marge de rotonda a base de peces ICS98 d'ICA

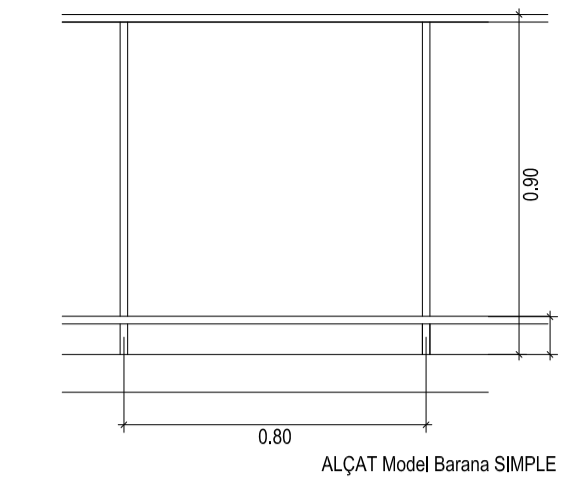
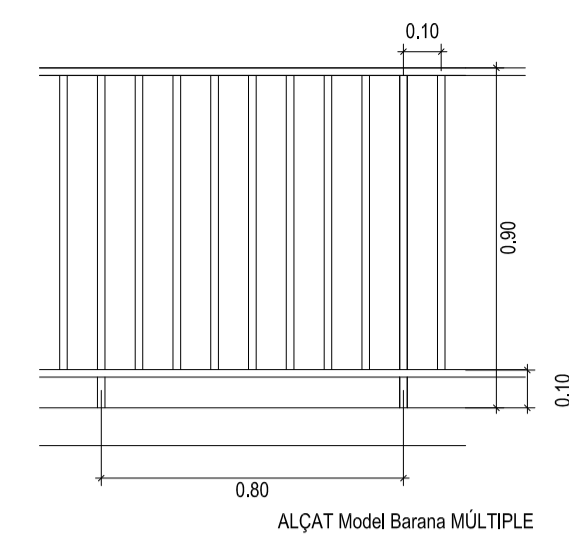
MOBILIARI

- Columna PRIM amb projectors de VMAP PR31 de IEP (250W)
- Fanal RAMA de varis tipus, de Santa&Cole
- Armaris de comptadors: elèctric i aigua
- Piloncs accés restringit
- Paperera
- Banc neoromàntic
- Banc de formigó
- Folre de jardineres
- Barana d'acer (múltiple:100m/simple:55m/o mur:52m)
- Biona amb protecció motoristes

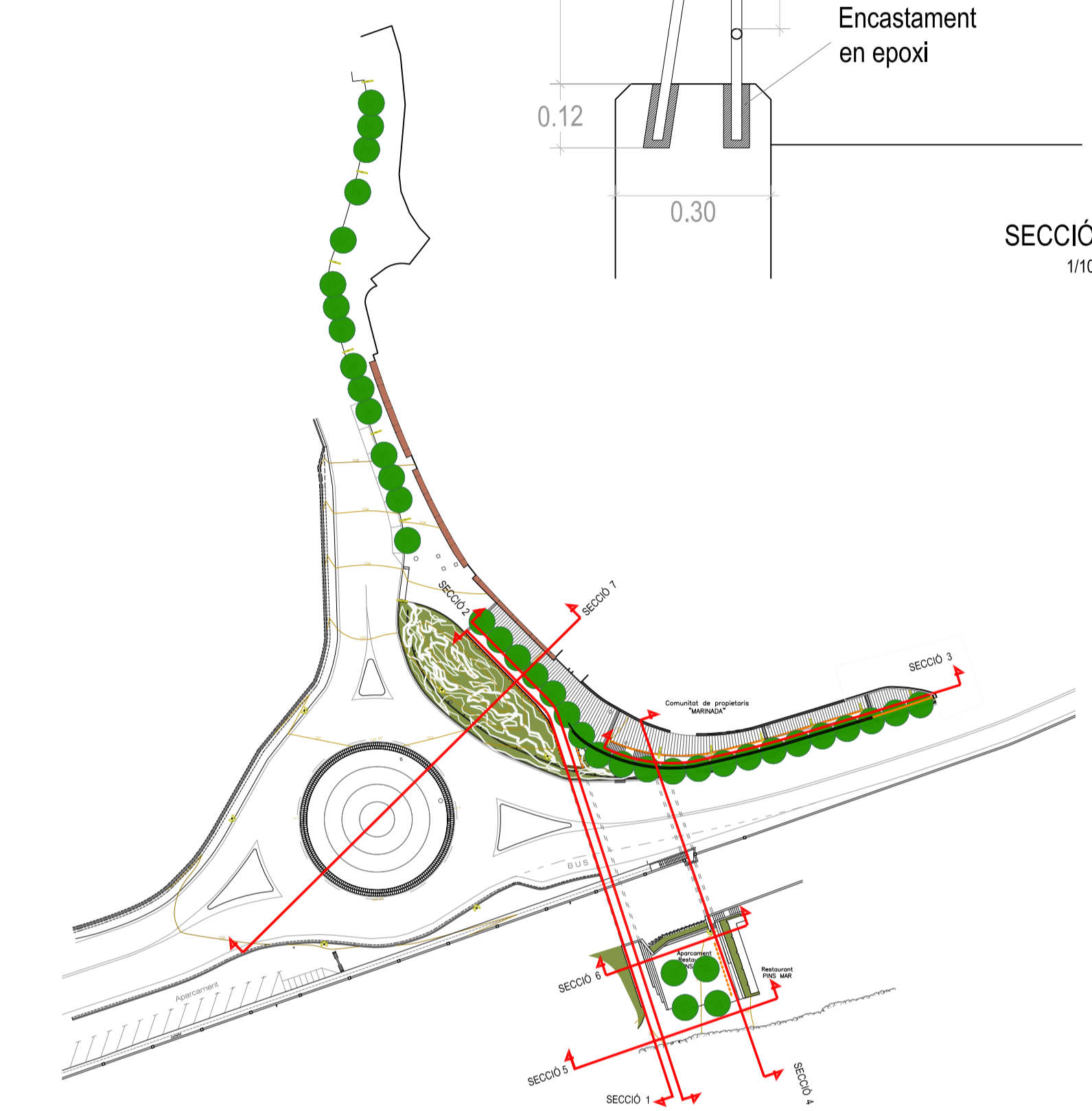
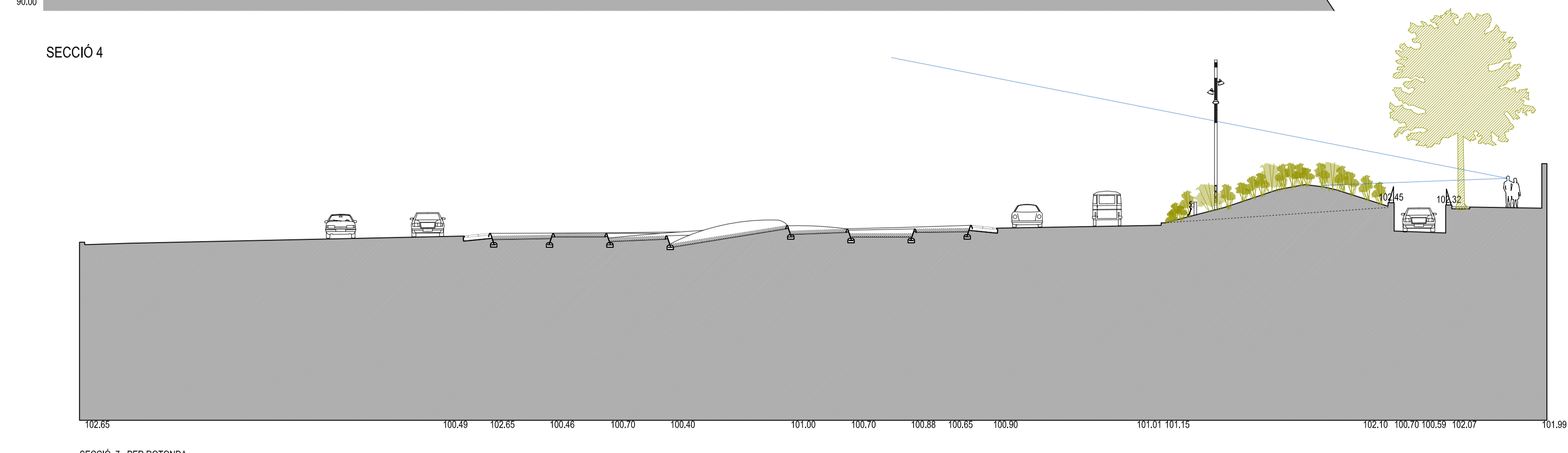
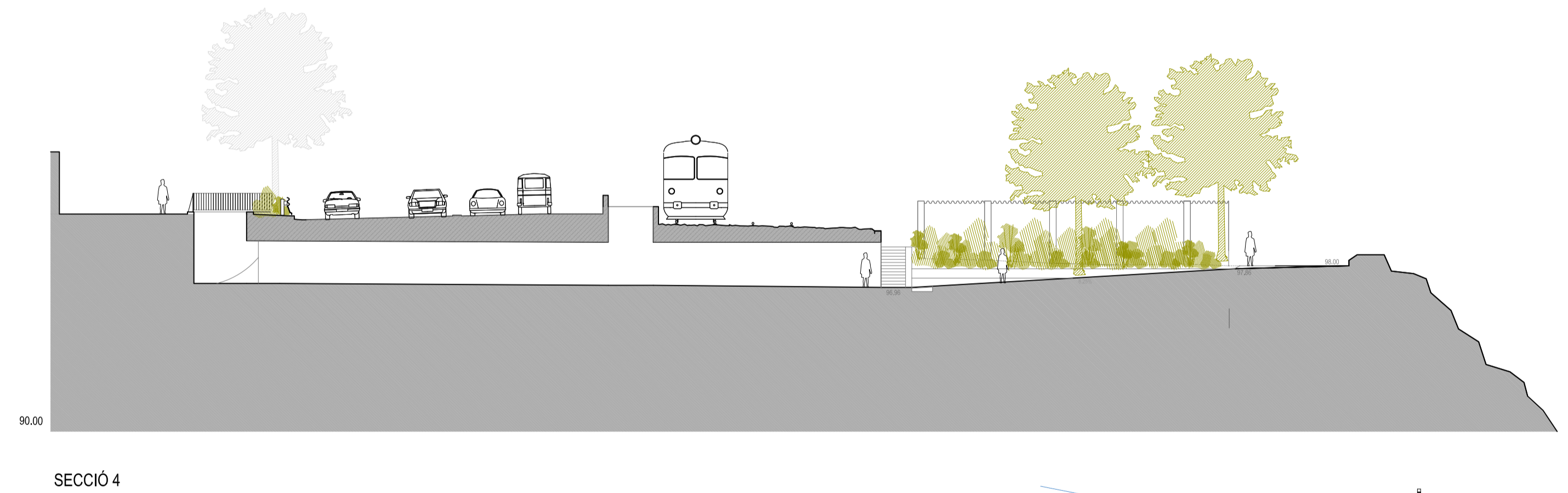
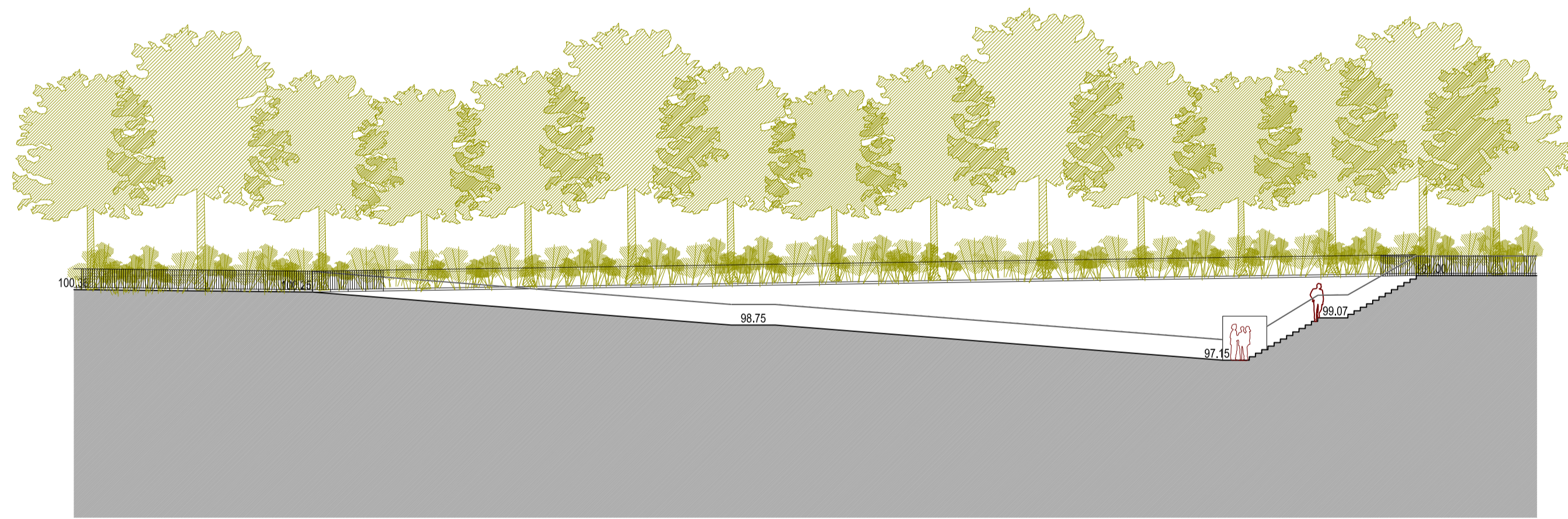
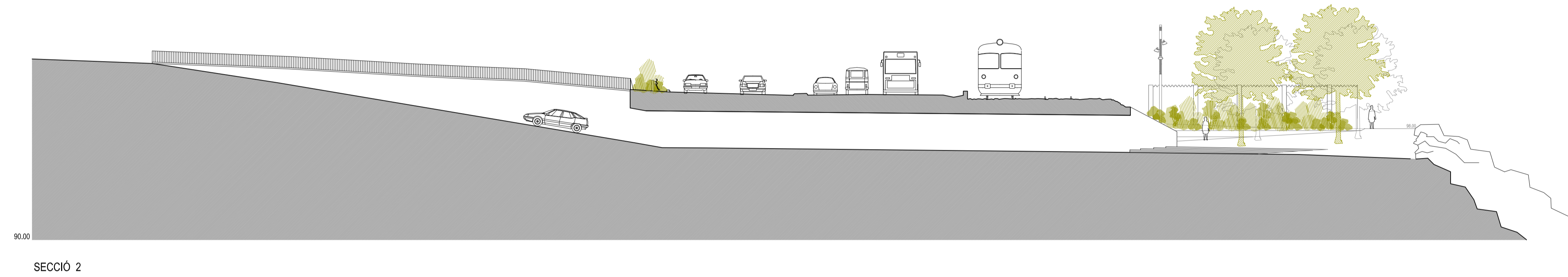
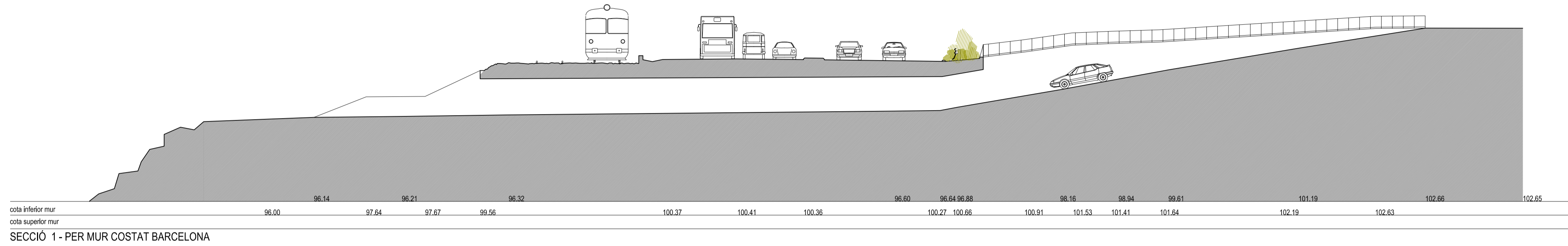
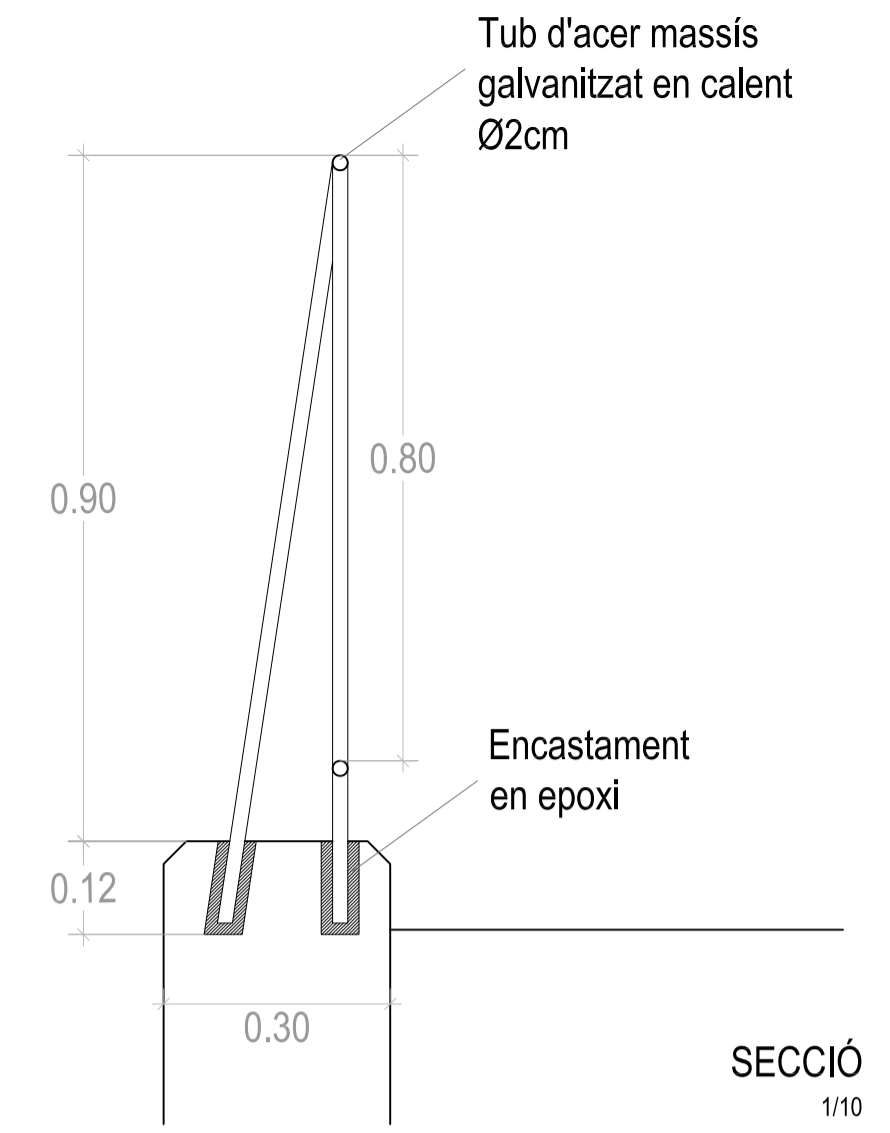
VEGETACIÓ

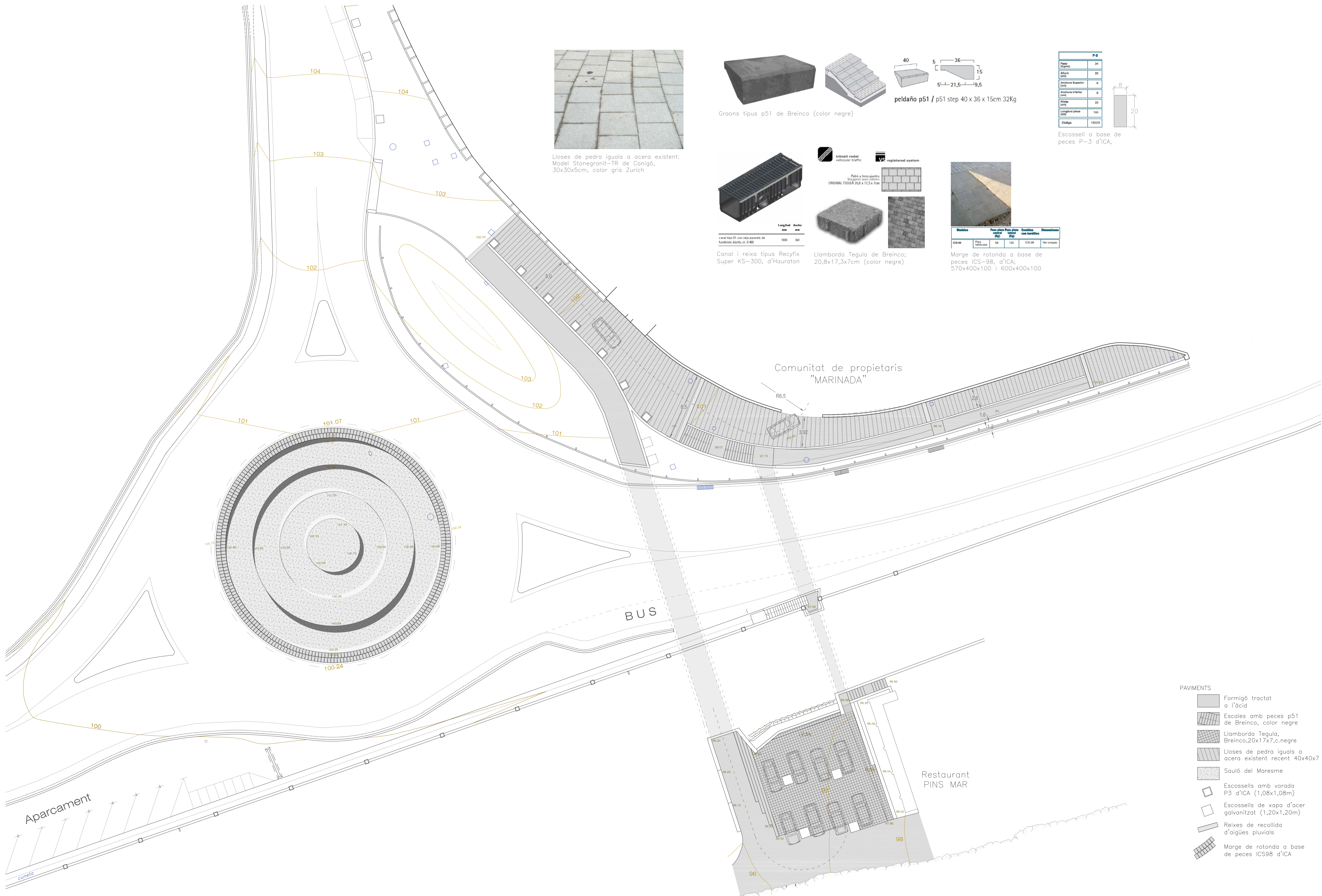
- Gleditsia triacanthos x41
- Plantació d'arbustives (562+69m²)
- Plantació de Buganvilles (50m²)



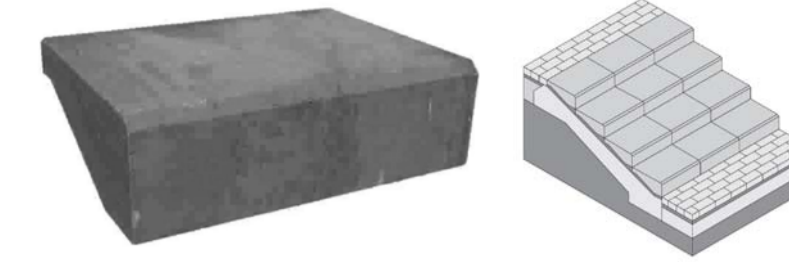


DETALLS BARANA  
TUB D'ACER MASSIS GALVANITZAT  
1/20

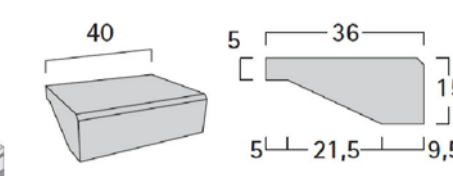




Lloses de pedra iguals a acera existent:  
Model Stonegranit-TR de Canigó,  
30x30x5cm, color gris Zurich

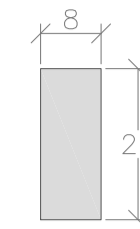


Graons tipus p51 de Breinco (color negre)



peldaño p51 / p51 step 40 x 36 x 15cm 32Kg

P-3	
Peso (Kg/m²)	24
Alçada (cm)	20
Amplada Superior (cm)	8
Amplada Inferior (cm)	8
Plànch (cm)	20
Longitud plànch (cm)	100
Cobertes	10000



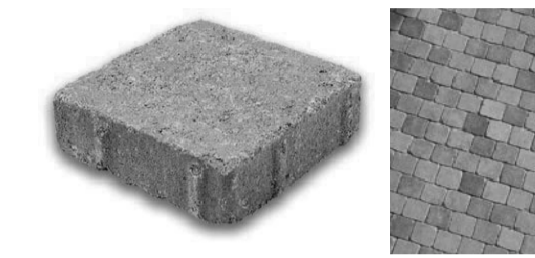
Escossell a base de peces P-3 d'ICA,



Canal i reixa tipus Recyfix Super KS-300, d'Hauraton



Patró a trencadissa  
S'ha gènera segons patró  
ORIGINAL TEGULA 20,8 x 17,3 x 7cm



Llamborda Tegula de Breinco;  
20,8x17,3x7cm (color negre)



Model	Peso placa (Kg)	Peso placa (Kg)	Combina amb barilles	Dimensiones
ICS-98	56	130	ICS-98	Var. circunq.

Marge de rotonda a base de peces ICS-98, d'ICA;  
570x400x100 i 600x400x100

Aparcament

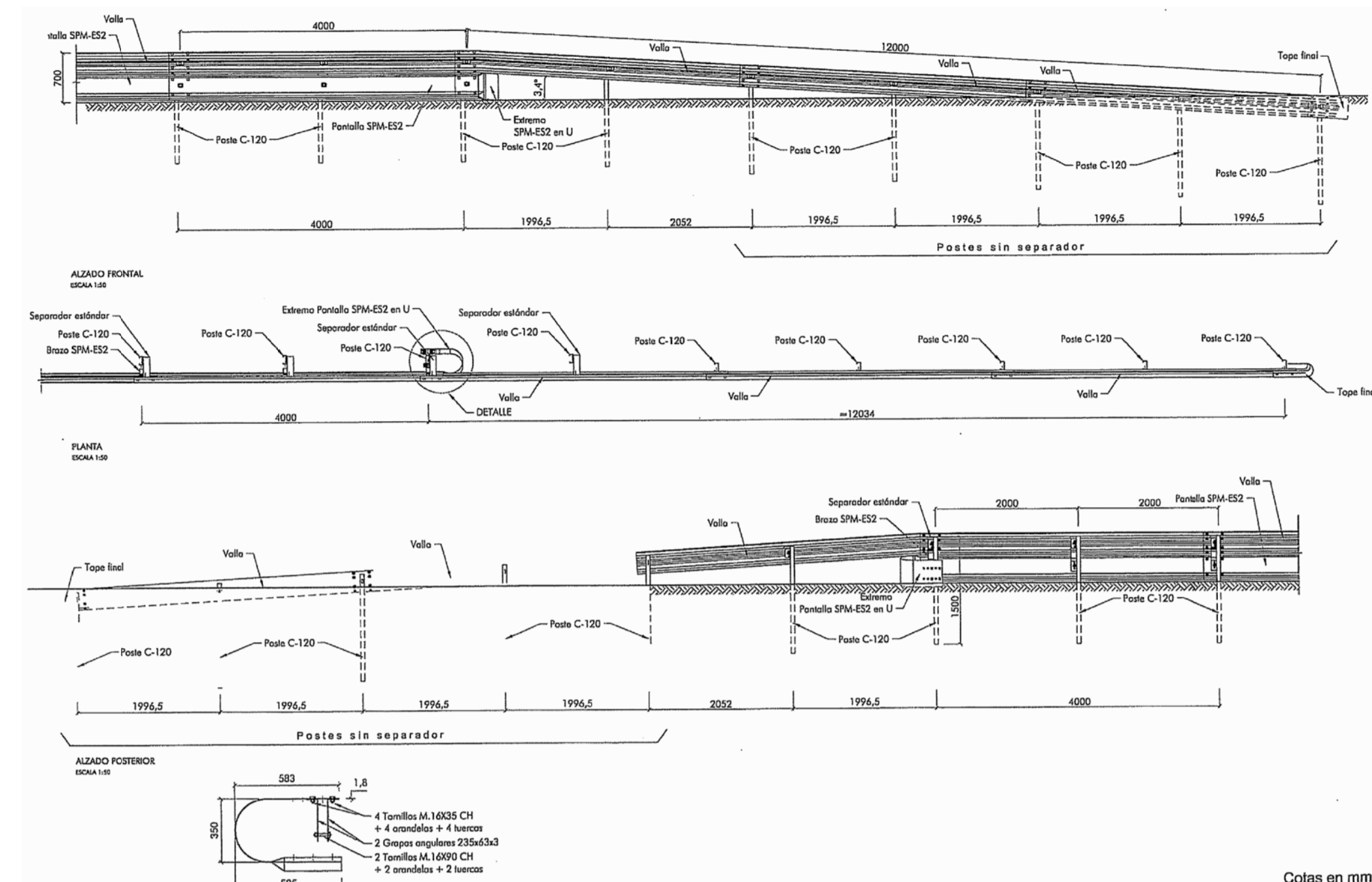
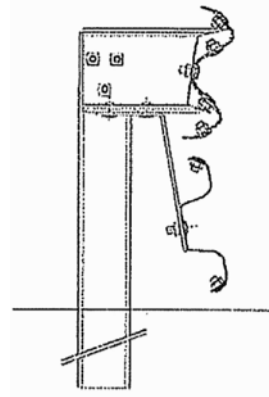
BUS

Comunitat de propietaris "MARINADA"

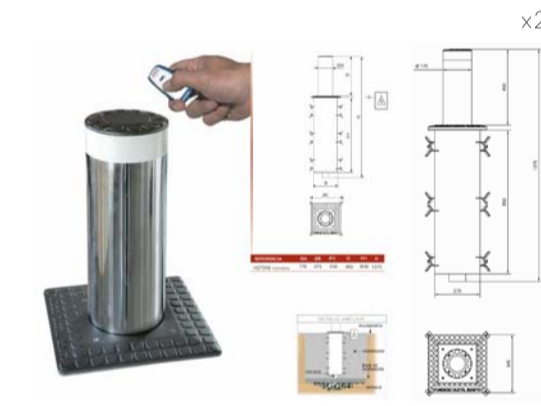
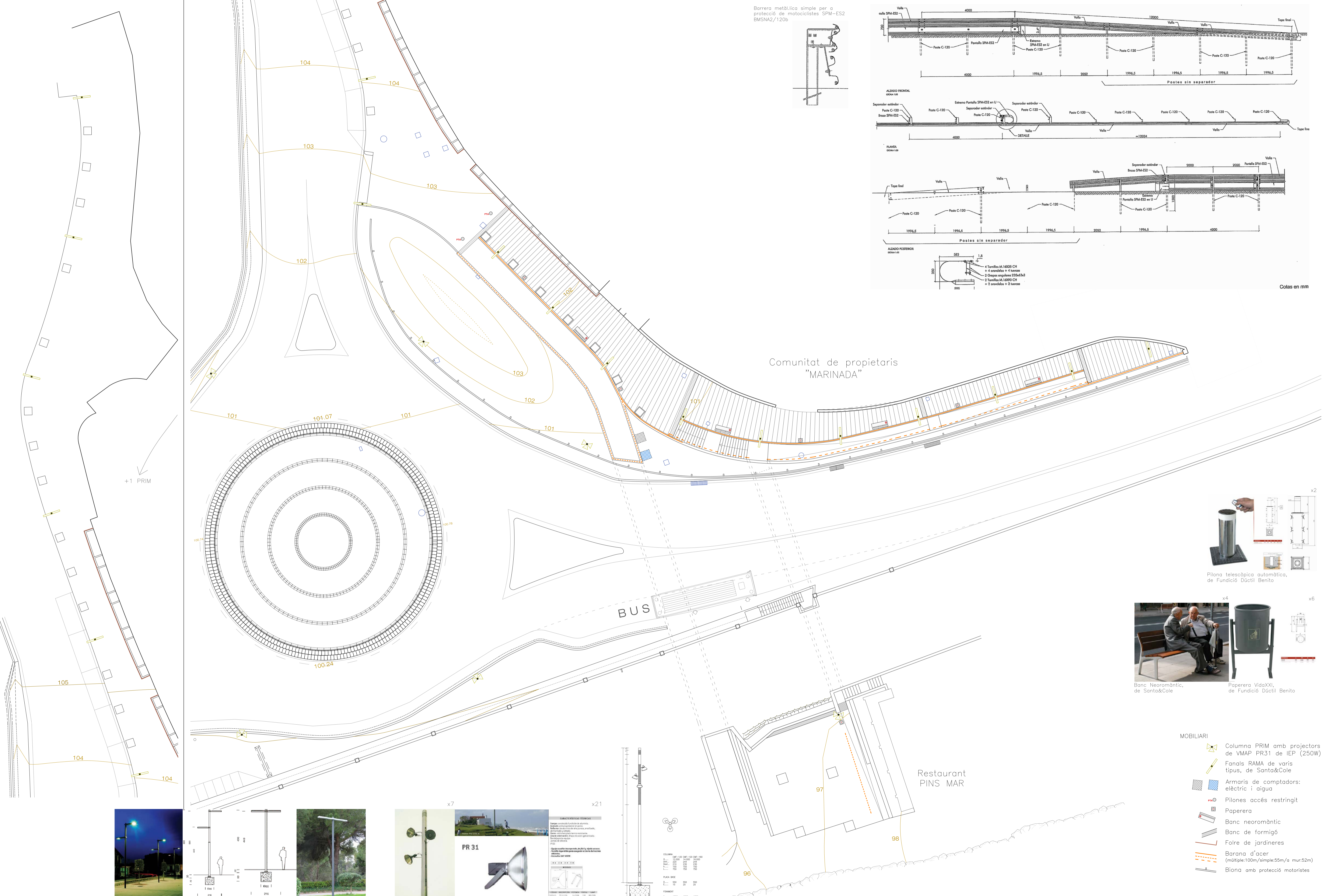
Restaurant PINS MAR

- PAVIMENTS
- Formigó tractat a l'àcid
  - Escales amb peces p51 de Breinco, color negre
  - Llamborda Tegula, Breinco, 20x17x7, c. negre
  - Lloses de pedra iguals a acera existent recent 40x40x7
  - Sautó del Maresme
  - Escossells amb vorada P3 d'ICA (1,08x1,08m)
  - Escossells de xapa d'acer galvanitzat (1,20x1,20m)
  - Reixes de recollida d'aigües pluvials
  - Marge de rotonda a base de peces ICS98 d'ICA

Barrera metàl·lica simple per a protecció de motociclistes SPM-ES2 BMSNAZ/120b



Colas en mm



Pilona telescòpica automàtica, de Fundició Dúctil Benito



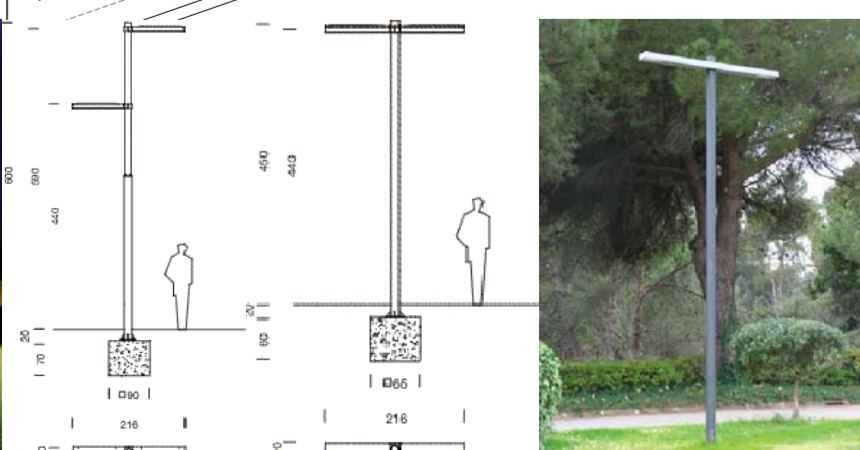
Banc Neoromàntic, de Santa&Cole

Paperera VidaXXI, de Fundició Dúctil Benito

- MOBILIARI**
- Columna PRIM amb projectors de VMAP PR31 de IEP (250W)
  - Fanals RAMA de varis tipus, de Santa&Cole
  - Armari de comptadors: elèctric i aigua
  - Pilonas accés restringit
  - Paperera
  - Banc neoromàntic
  - Banc de formigó
  - Folre de jardineres
  - Barana d'acer (múltiple:100m/simple:55m/a mur:52m)
  - Barrera amb protecció motoristes

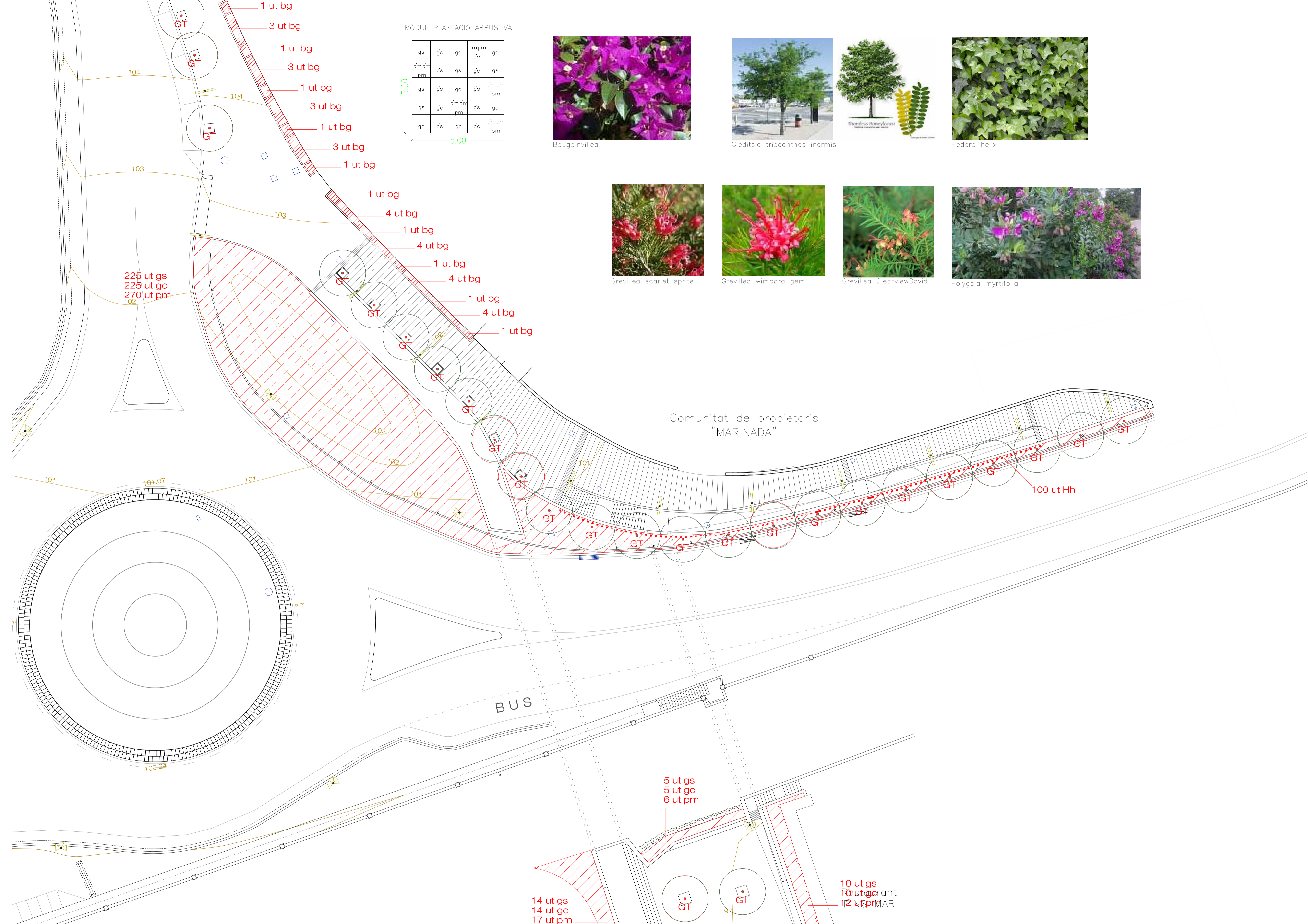
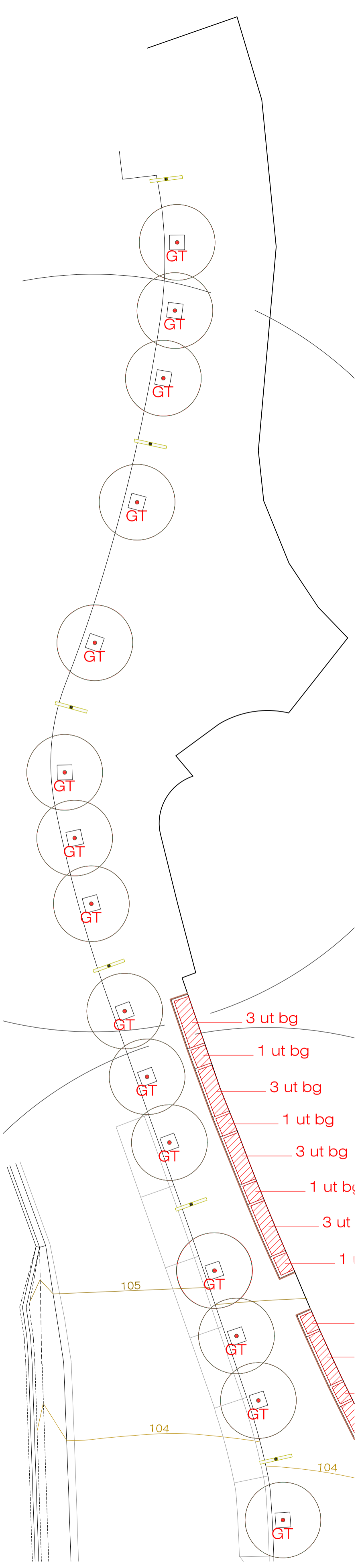


Fanals RAMA de Santa & Cole



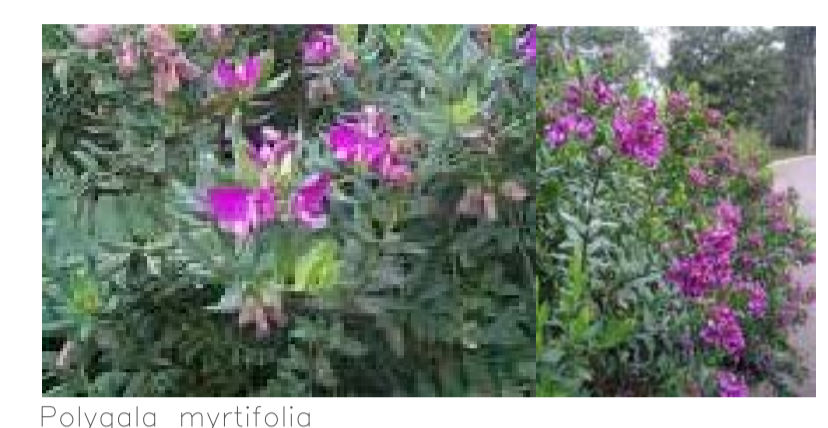
Columna Prim amb projectors de VMAP PR31 d'IEP de 250W

COL·LUMNA	1400	1200	1000	800	600
Alç. total	12000	11000	10000	9000	8000
Alç. a 10m	11000	10000	9000	8000	7000
Alç. a 20m	10000	9000	8000	7000	6000
Alç. a 30m	9000	8000	7000	6000	5000
Alç. a 40m	8000	7000	6000	5000	4000
Alç. a 50m	7000	6000	5000	4000	3000
Alç. a 60m	6000	5000	4000	3000	2000
Alç. a 70m	5000	4000	3000	2000	1000
Alç. a 80m	4000	3000	2000	1000	0
Alç. a 90m	3000	2000	1000	0	0
Alç. a 100m	2000	1000	0	0	0
Alç. a 110m	1000	0	0	0	0
Alç. a 1200m	0	0	0	0	0



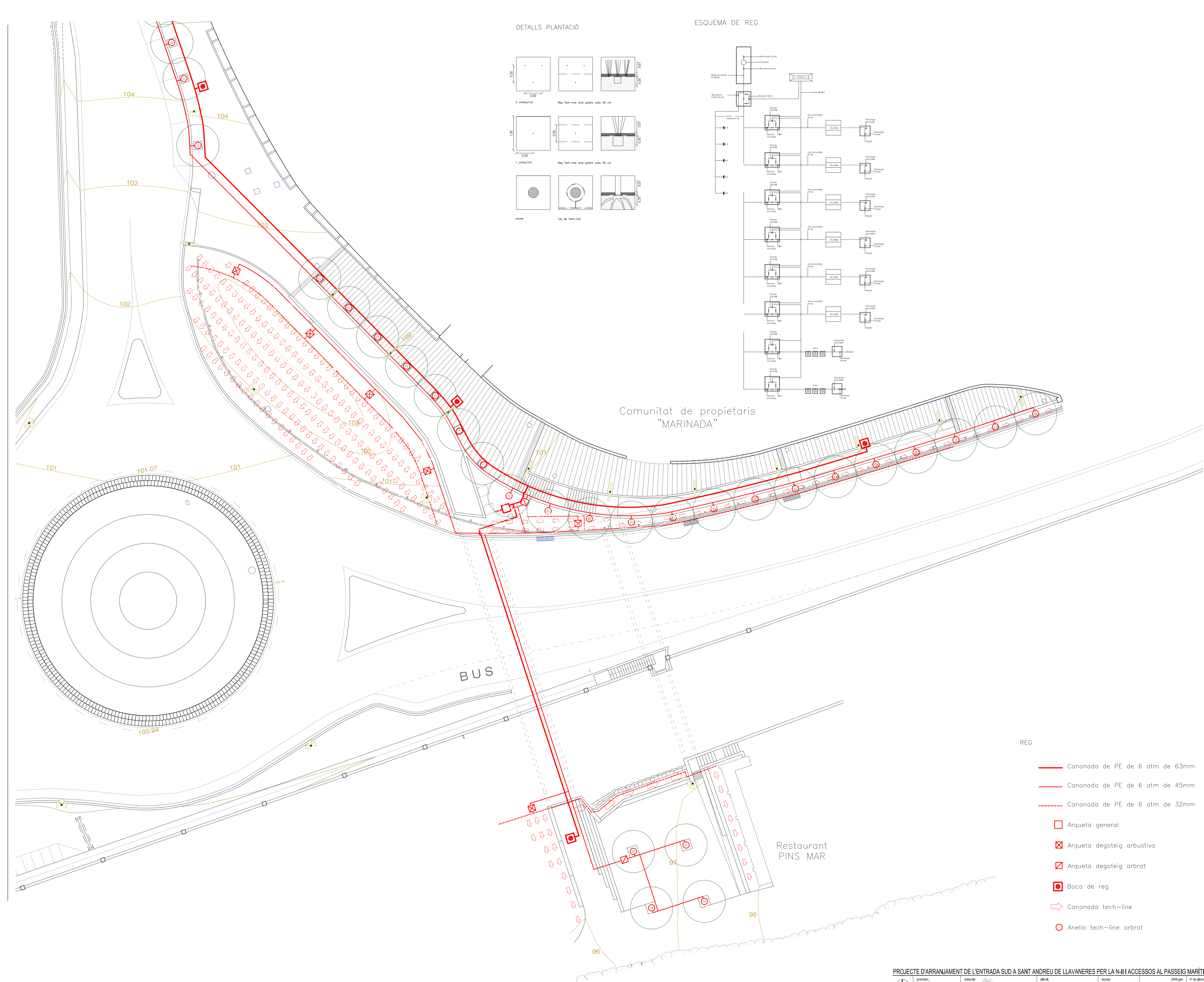
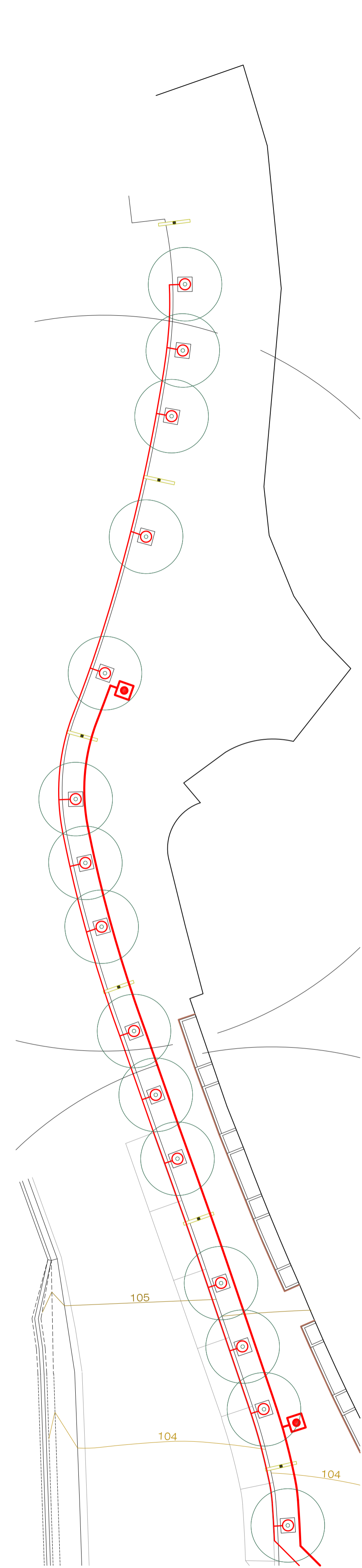
MÒDUL PLANTACIÓ ARBUSTIVA

gs	gc	gc	pm	pm	gc
pm	pm	gs	gs	gc	gs
gs	gs	gc	gs	pm	pm
gs	gc	pm	gs	gc	gc
gc	gs	gc	gc	pm	pm

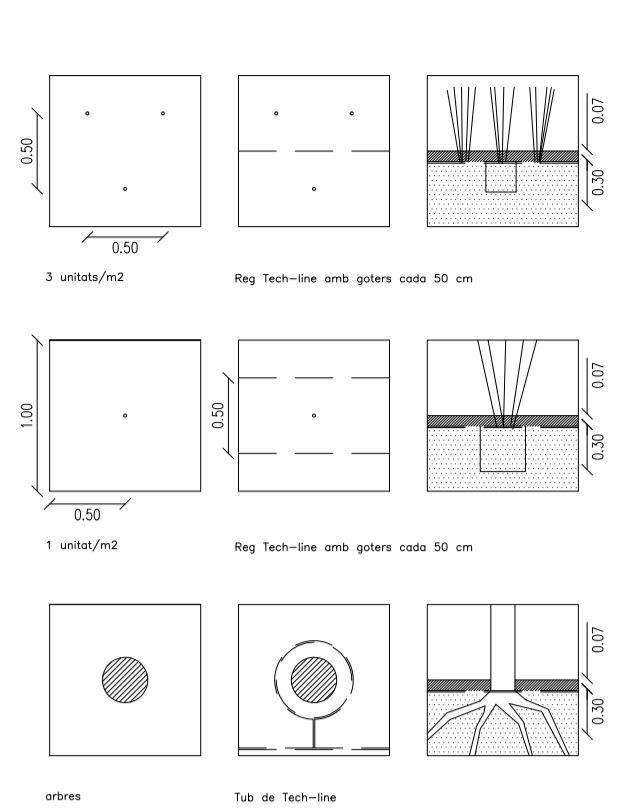


VEGETACIÓ	tamany	presentació	densitat plantació
GT Gleditsia triacanthos 'inermis'	25-30 cm de diàmetre de tronc a 1m del terra	pa de terra	
bg Bougainvillea glabra	150/200 cm d'alçada	C-10L	1 u/ml
gc Grevillea 'clearview david'	150/200 cm d'alçada	C-10L	1 u/m2
gs Grevillea 'scarlet sprite'	150/200 cm d'alçada	C-10L	1 u/m2
pm Polygala myrtifolia	40/60 cm d'alçada	C-3L	3 u/m2
Hh Hedera helix			2 u/ml

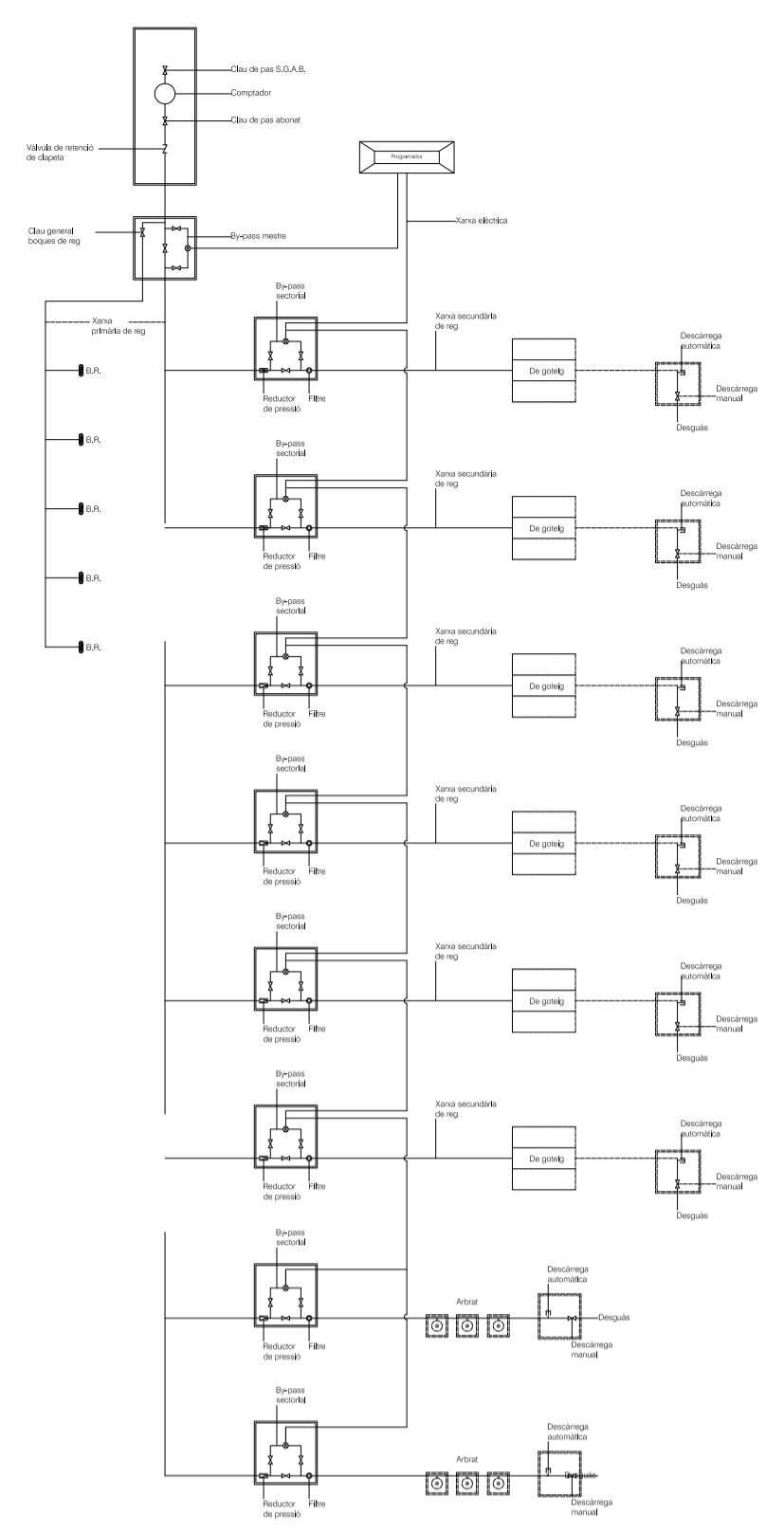




DETALLS PLANTACIÓ

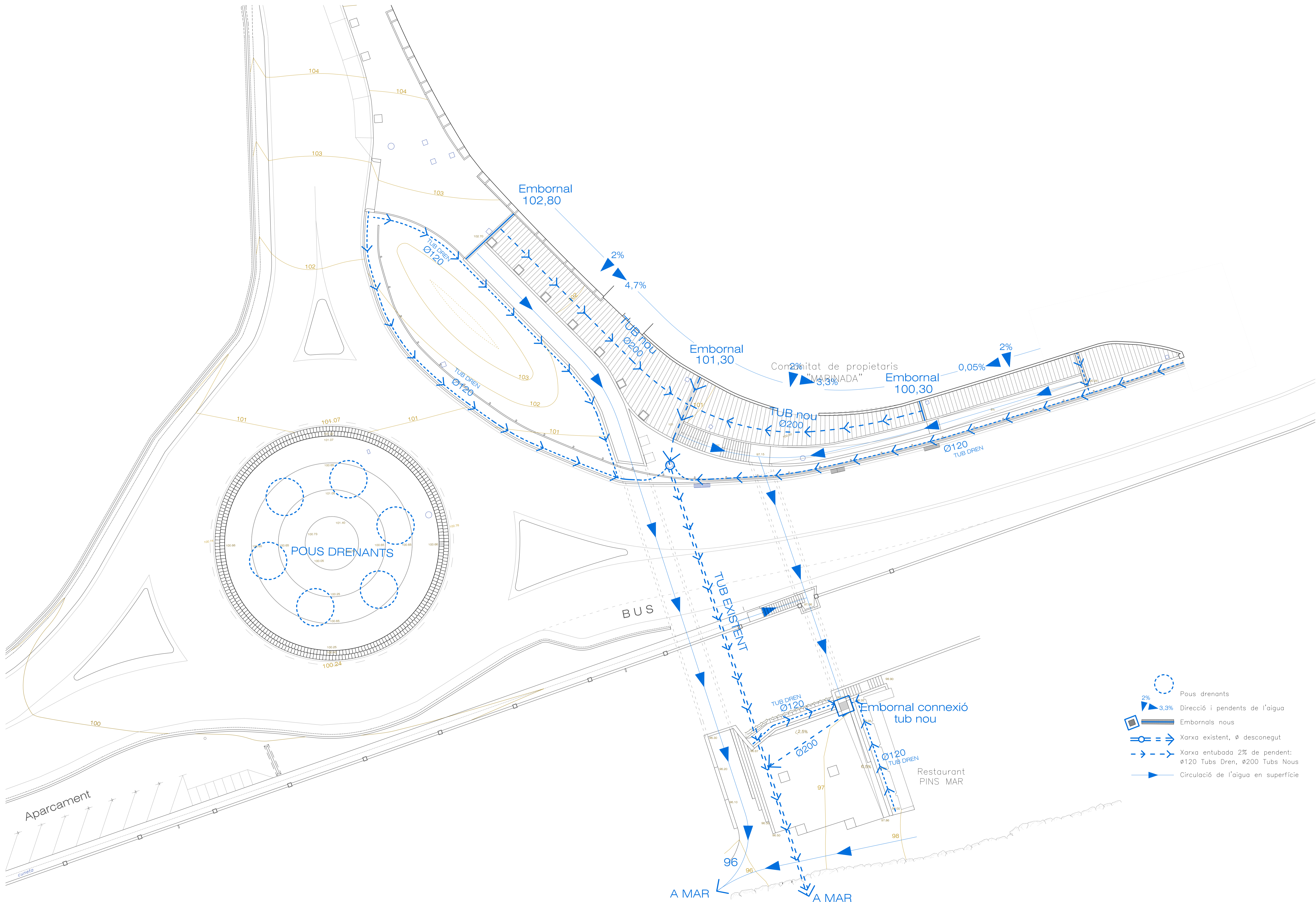


ESQUEMA DE REG

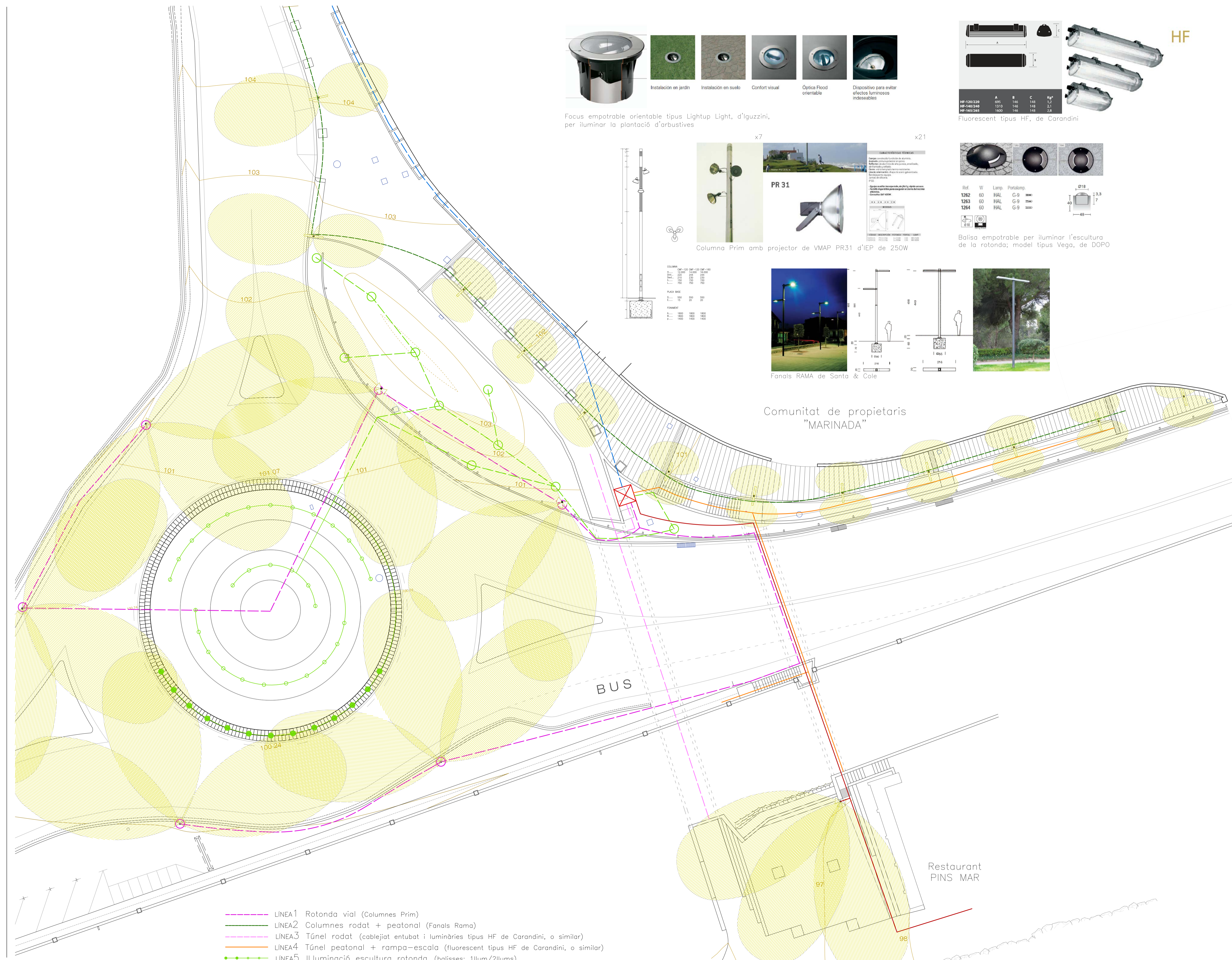
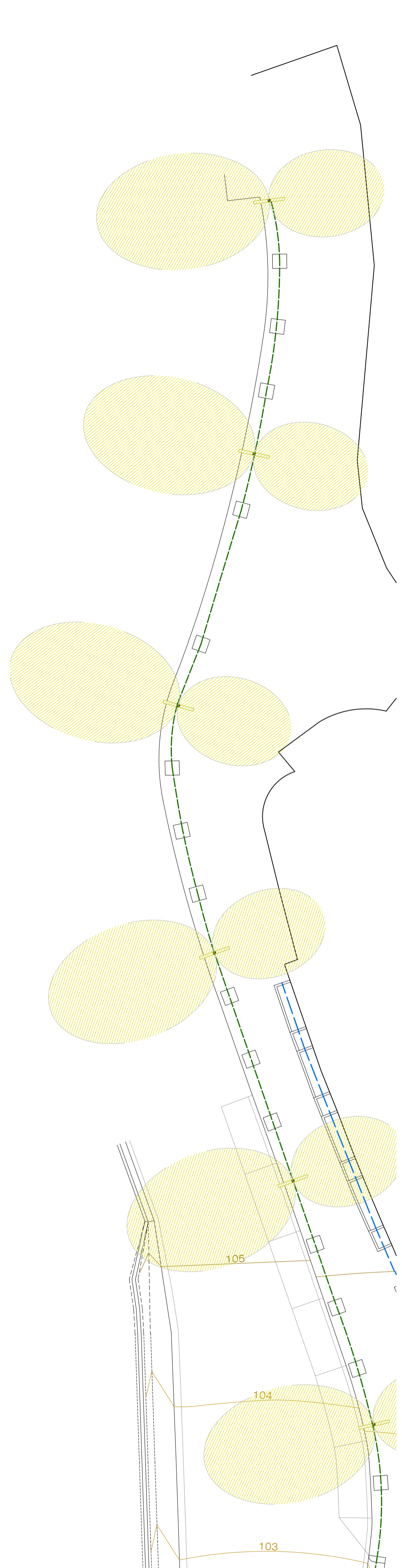


REG

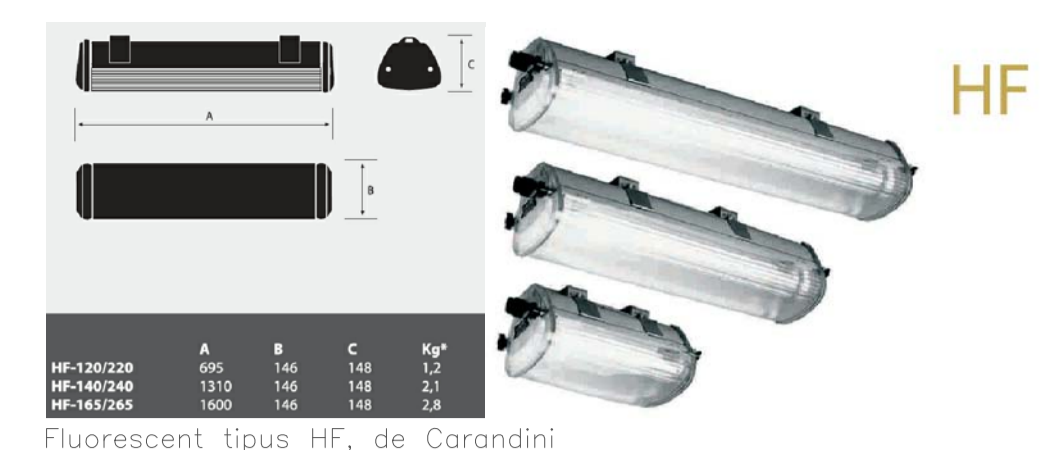
- Canonada de PE de 6 atm de 63mm
- Canonada de PE de 6 atm de 45mm
- - - Canonada de PE de 6 atm de 32mm
- Arqueta general
- X Arqueta degoteig arbustiva
- Z Arqueta degoteig arbrat
- Boca de reg
- ◁ ▷ Canonada tech-line
- Anella tech-line arbrat



- Pous drenants
- Direcció i pendents de l'aigua
- Embornals nous
- Xarxa existent, Ø desconegut
- Xarxa entubada 2% de pendent: Ø120 Tubs Dren, Ø200 Tubs Nous
- Circulació de l'aigua en superfície



Focus empotrable orientable tipus Lightup Light, d'iguzzini, per il·luminar la plantació d'arbustives



Fluorescent tipus HF, de Carandini



COLUMNA	CMF-120	CMF-120	CMF-140
Alç.:	2200	1900	2000
Dià.:	220	240	240
Dist.:	150	150	150
Pes:	750	750	750

PLACA BASE	Ø	Ø	Ø
A:	500	500	500
B:	500	500	500
C:	500	500	500



Fanals RAMA de Santa & Cole

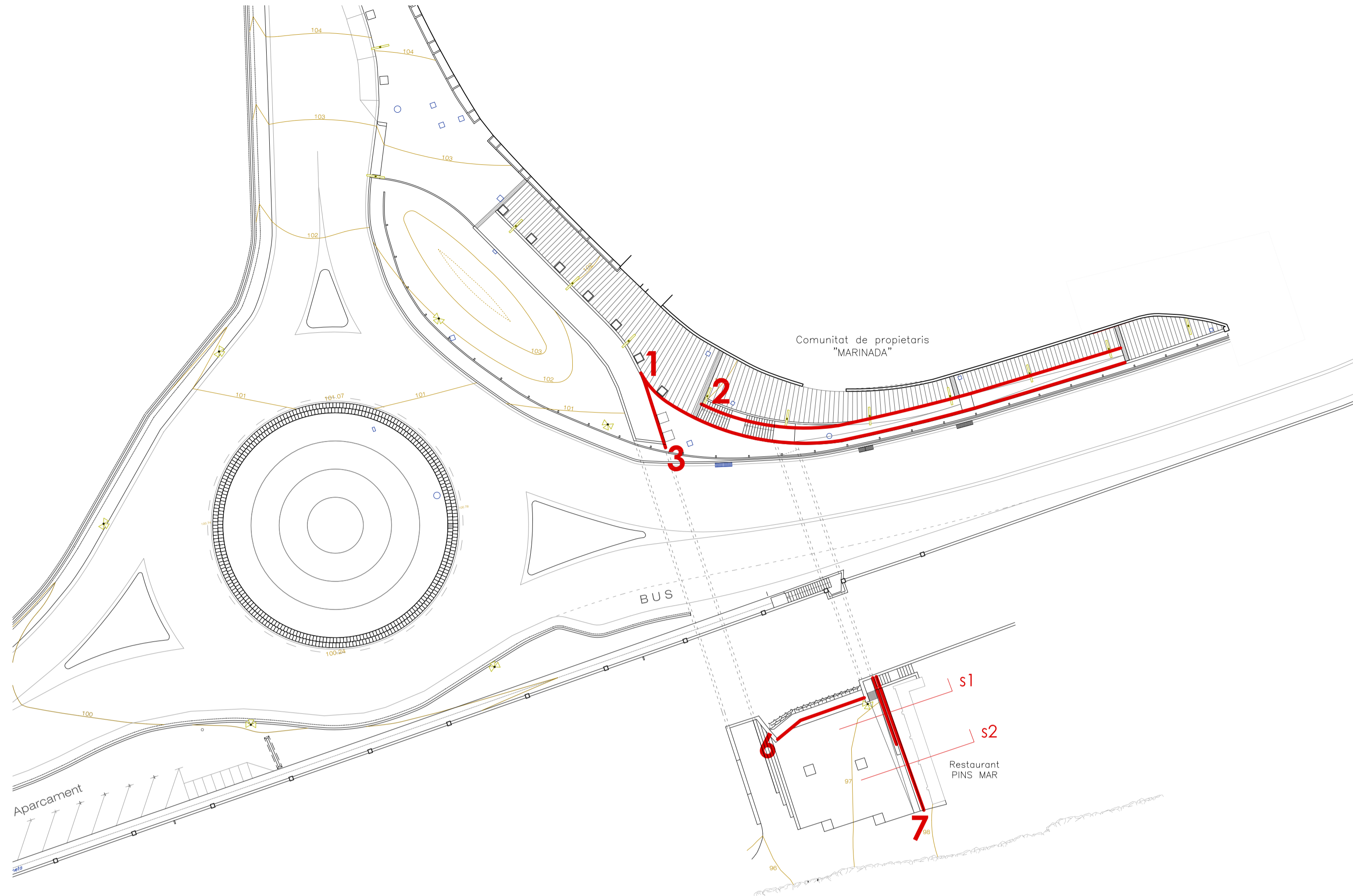
Ref.	W	Lamp.	Portaamp.	Ø18	Ø17
1262	60	HAL	G-9	Ø18	Ø17
1263	60	HAL	G-9	Ø18	Ø17
1264	60	HAL	G-9	Ø18	Ø17

Balises empotrables per il·luminar l'escultura de la rotonda; model tipus Vega, de DOPO

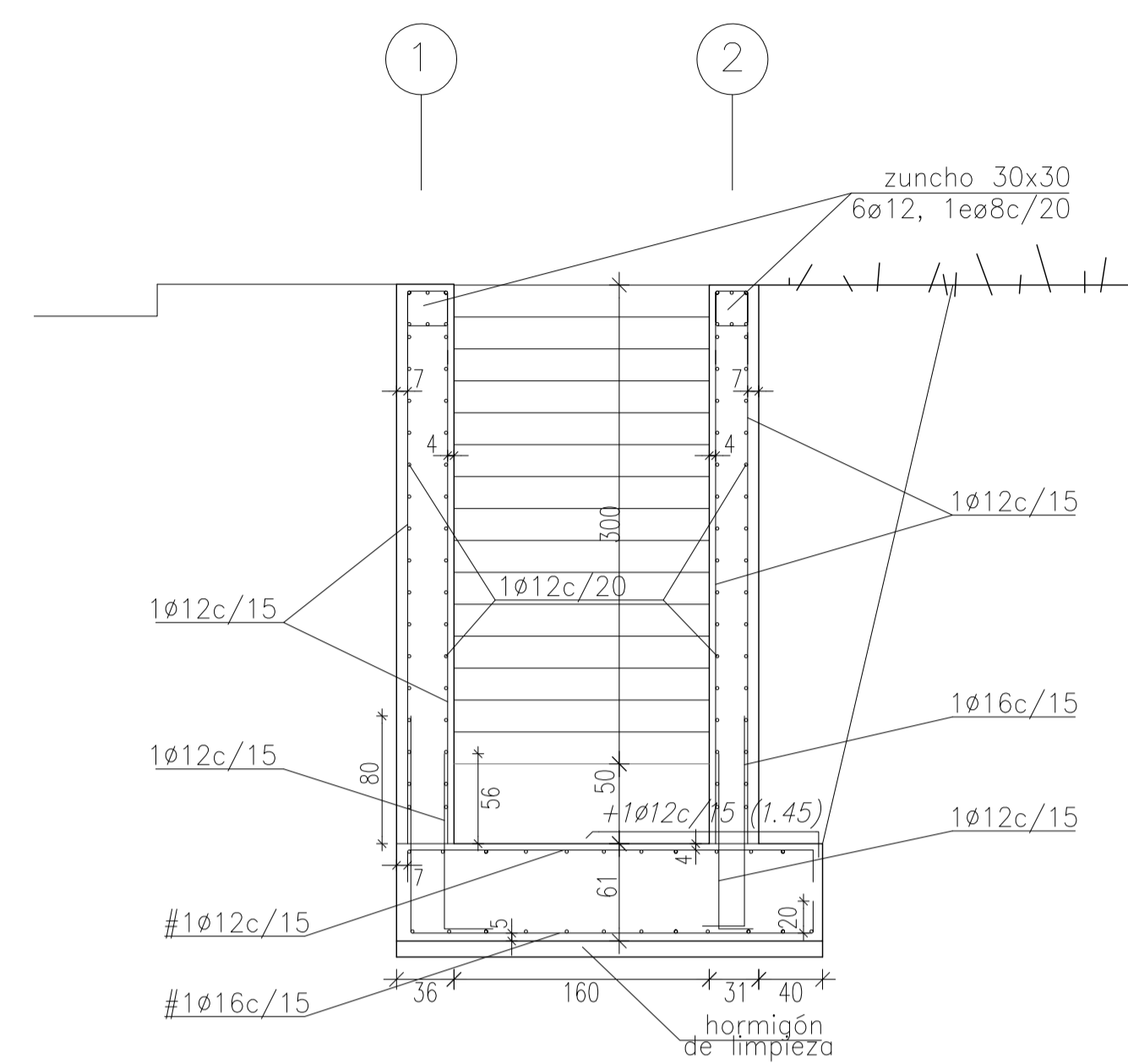
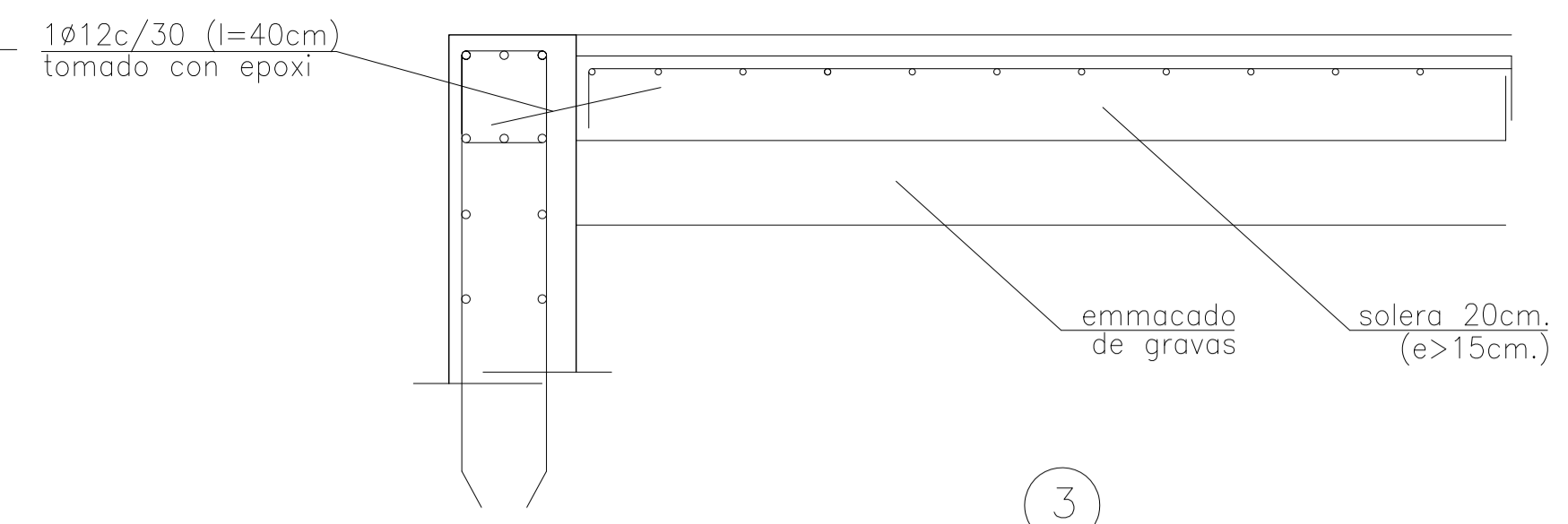
- LINEA1 Rotonda vial (Columnes Prim)
- LINEA2 Columnes rodats + peatonal (Fanals Rama)
- LINEA3 Túnel rodats (cablejat entubat i lluminàries tipus HF de Carandini, o similar)
- LINEA4 Túnel peatonal + rampa-escala (fluorescent tipus HF de Carandini, o similar)
- LINEA5 Il·luminació escultura rotonda (balisses; 1llum/2llums)
- LINEA6 Passeig marítim (previsió)
- LINEA7 Parterres arbustives (focus empotrable-orientable)
- LINEA8 Bougainvilleas amb balisses a la paret (4 llums)
- ☒ Armari de comptadors

Comunitat de propietaris "MARINADA"

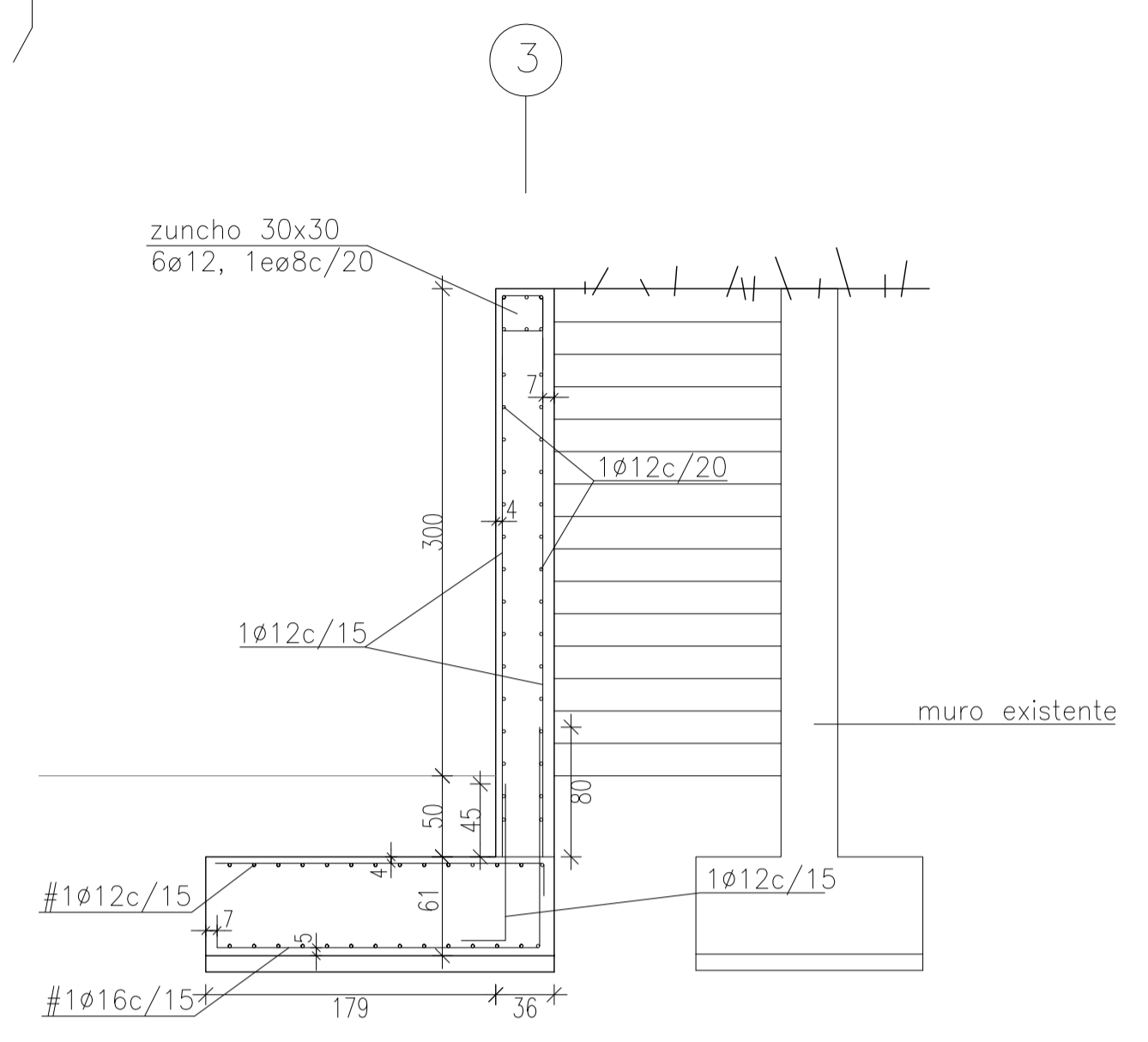
Restaurar PINS MAR



DETALLE UNIÓN SOLERA A MURO



MUROS TIPO 1-2



MURO TIPO 3

**DOBLADO Y ANCLAJE DE ARMADO**

ACERO CORRUGADO: B-500S  
PARA ESTRIBOS r=3Ø

CRITERIOS DE ANCLAJE MÍNIMOS

	Adherencia Buena	Adherencia deficiente
Ø 8	20 cm	30 cm
Ø10	25 cm	36 cm
Ø12	30 cm	43 cm
Ø16	40 cm	56 cm
Ø20	60 cm	84 cm
Ø25	94 cm	132 cm

\* PARA ENLACES CON SOLAPE A TRACCIÓN LOS VALORES DEL CUADRO ANTERIOR SE MULTIPLICARÁN POR 1,4.

**CARACTERÍSTICAS MUROS**

ESPESOR: 30cm.

Armado trasdós: según detalle.  
Armado intradós: según detalle.

NOTAS:

- El armado de cada una de las caras se organizará en dos capas, una para el armado longitudinal y otra para el armado transversal, incluyendo en cada una de ellas el armado básico y de refuerzo.
- Ver los recubrimientos en las características del hormigón.
- El armado de muro propiamente dicho se situará por el interior de los zunchos y jácenas embebidas.
- No se admiten en ningún caso las mallas electrosoldadas.
- En caso de no coincidir los terrenos indicados en el plano (tipo y potencia) con los encontrados en la obra, se consultará inmediatamente con la D.F. y se tomarán las medidas de apuntalamiento necesarias hasta el redimensionado de los muros.

**CARACTERÍSTICAS Y ESPECIFICACIONES DEL HORMIGÓN (EHE)**

HORMIGÓN HA-30/B/20/IIIa

HORMIGÓN HA-30/B/20/IIIa		ACERO B-500-S	
ÁRIDOS	RESISTENCIA CARACTERÍSTICA	Tipo de acero	B-500-S
Tipo de cemento CEM I, clase 42.5	A los 7 días 20 MPa	Límite elástico	500 MPa
Clase Rodados	A los 28 días 30 MPa	Control del acero	Normal
Árido: relación d/D 0.59/20			
DOSIFICACIÓN m <sup>3</sup>		ENSAYOS DE CONTROL	
Cemento	300 kp	Nivel	Normal
Grava (Cantidades orientativas)	1235 kp	Clase de probeta	Cilíndrica
Arena (Módulo granul. 5.20)	620 kp	Edad de rotura	7 y 28 días
Agua	150 l	Consultar la frecuencia de los ensayos (unidad de obra por ensayo) y el nº de series de probetas por ensayo en el Pliego de Condiciones.	
Relación A/C 0,5		2 o 7 días	
ADITIVOS	Consulteu D.F.	3 a 28 días	
DOCILIDAD		1 de reserva	
Consistencia: Blanda (Ver pliego cond)	Número de probetas por cada serie: 6	Otros ensayos según la EHE	
Compactación: Vibrado mecánico		Cono de Abrams	
Asiento en el cono de Abrams 5 - 10 cm			

VER LOS PLIEGOS DE CONDICIONES

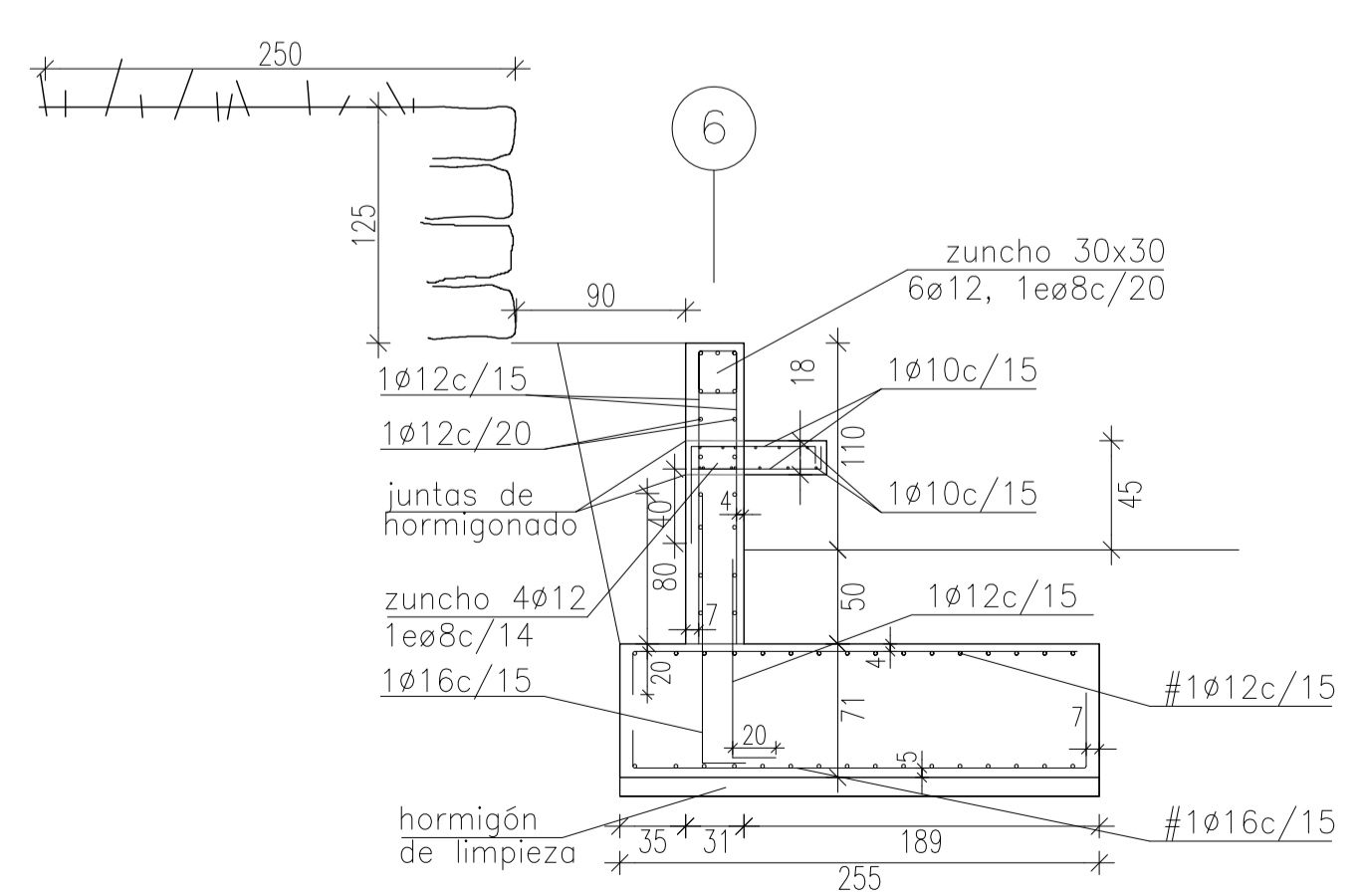
**CARACTERÍSTICAS Y DATOS RELATIVOS A LOS CIMIENTOS**

- Tensión admisible considerada: Kg/cm<sup>2</sup>
- La base de apoyo de toda la estructura debe ser la misma unidad geológica.
- La cimentación se colocará sobre una capa de hormigón pobre de espesor >10cm.

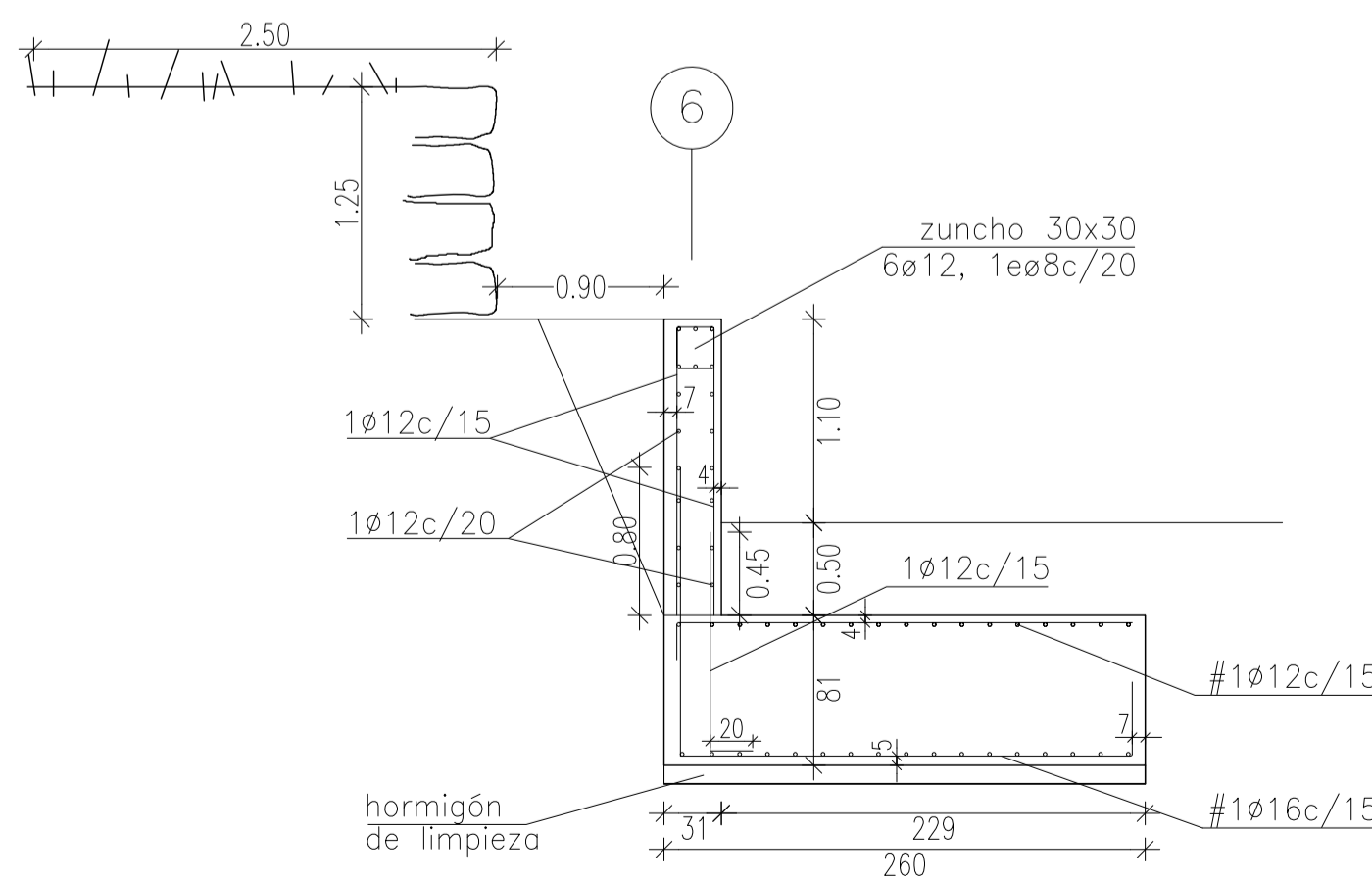
**ATENCIÓN**

Consultar los planos de arquitectura y replanteo la posición y/o forma de los elementos representados en este documento. En este plano sólo se acotan las medidas propias de los elementos estructurales.

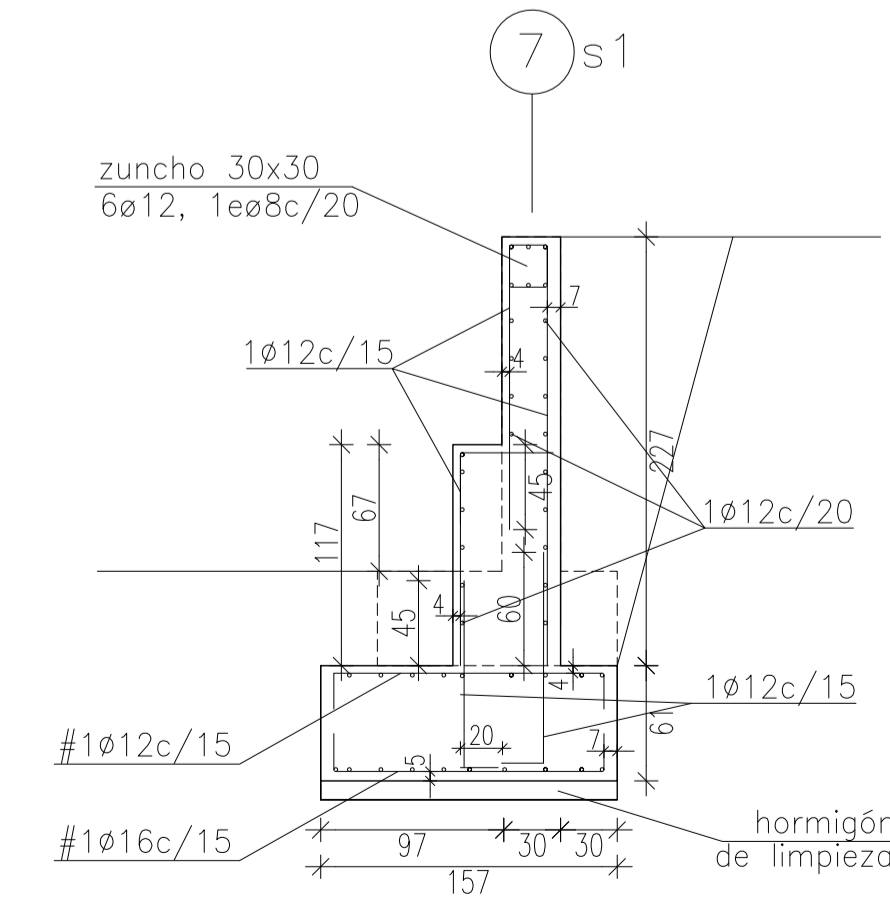
Consultar el Pliego de Condiciones para la puesta en obra de la Estructura Metálica y del Hormigón armado y para la ejecución de los forjados.



MURO TIPO 6 (opción A)



MURO TIPO 6 (opción B)



MUROS TIPO 7

